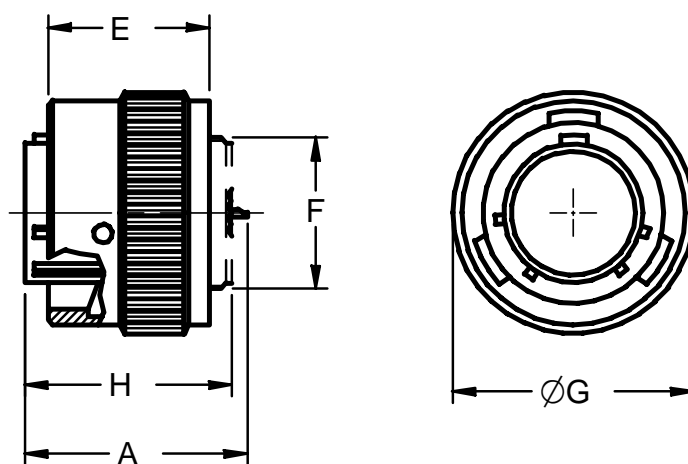


**Connettori volanti**  
*Plug connectors*



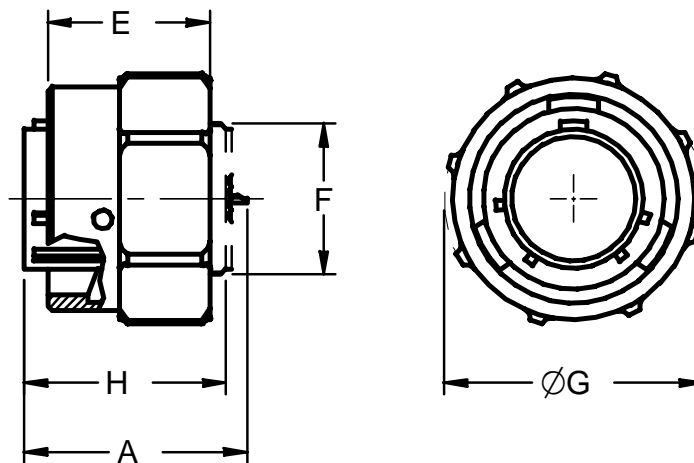
Es. / Ex. : IPT06A18-11SN0

Dimensione Guscio Shell size	A Max.	H ±0.2	F Filetto in pollici Thread in inches	ØG Max.	E ±0.2
8	25.4	21.4	.4375 - 28 UNEF	19.05	18
10	25.4	21.4	.5625 - 24 UNEF	21.80	18
12	25.4	21.4	.6875 - 24 UNEF	26.20	18
14	25.4	21.4	.8125 - 20 UNEF	29.40	18
16	25.4	21.4	.9375 - 20 UNEF	32.55	18
18	25.4	21.4	1.0625 - 18 UNEF	35.35	18
20	27.8	25.4	1.1875 - 18 UNEF	38.90	19
22	27.8	25.4	1.3125 - 18 UNEF	42.10	19
24	27.8	27.0	1.4375 - 18 UNEF	45.10	20

Connettore volante da cavo .  
Fornito privo di custodia posteriore.

*Straight plug without backshell .*

**Connettori volanti**  
*Plug connectors*



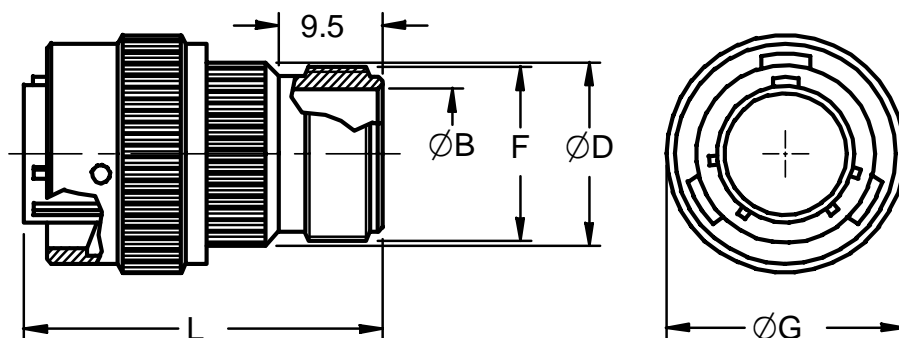
Es. / Ex. : IPT06A18-11SN0 AT

Dimensione Guscio Shell size	A Max.	H ±0.2	F Filetto in pollici Thread in inches	ØG Max.	E ±0.2
8	25.4	21.4	.4375 - 28 UNEF	22.5	18
10	25.4	21.4	.5625 - 24 UNEF	24.8	18
12	25.4	21.4	.6875 - 24 UNEF	30.2	18
14	25.4	21.4	.8125 - 20 UNEF	33.6	18
16	25.4	21.4	.9375 - 20 UNEF	37.3	18
18	25.4	21.4	1.0625 - 18 UNEF	39.7	18
20	27.8	25.4	1.1875 - 18 UNEF	43.3	19
22	27.8	25.4	1.3125 - 18 UNEF	47.6	19
24	27.8	27.0	1.4375 - 18 UNEF	49.7	20

Connettore volante da cavo con ghiera tipo Artic.  
Fornito privo di custodia posteriore.

*Straight plug with Arctic coupling nut and without  
backshell .*

**Connettori volanti diritti**  
*Straight plug connectrors*



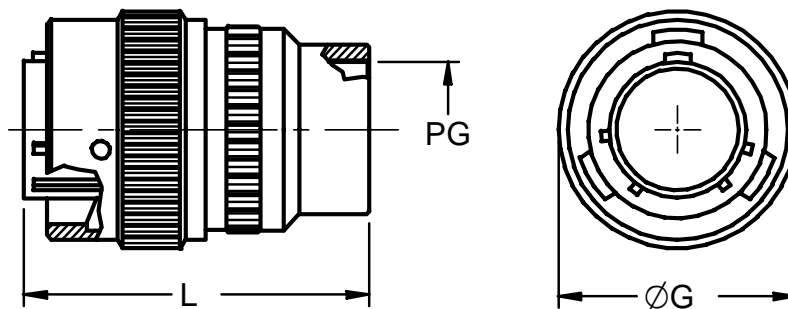
Es. / Ex. : IPT06A18-11S

Dimensione Guscio Shell size	B min.	D Max.	F Filetto in pollici Thread in inches	G Max.	L Max.
8	7.55	15.00	.5000 - 28 UNEF	19.05	40.90
10	10.70	18.20	.6250 - 24 UNEF	21.80	40.90
12	13.85	21.20	.7500 - 20 UNEF	26.20	40.90
14	16.85	24.60	.8750 - 20 UNEF	29.40	40.90
16	20.00	27.60	1.0000 - 20 UNEF	32.55	40.90
18	22.30	30.90	1.1875 - 18 UNEF	35.35	40.90
20	25.75	33.80	1.1875 - 18 UNEF	38.90	42.10
22	28.80	37.10	1.4375 - 18 UNEF	42.10	42.10
24	32.00	40.25	1.4375 - 18 UNEF	45.10	43.45

Connettore da cavo diritto .  
Fornito completo di adattatore per serracavo  
MS3057-A/B/C .

*Straight plug with general duty backshell for cable  
clamp MS3057-A/B/C.  
No grommet supplied*

**Connettori volanti diritti**  
*Straight plug connectr*



Es. / Ex. : IPT06A18-11SPG16

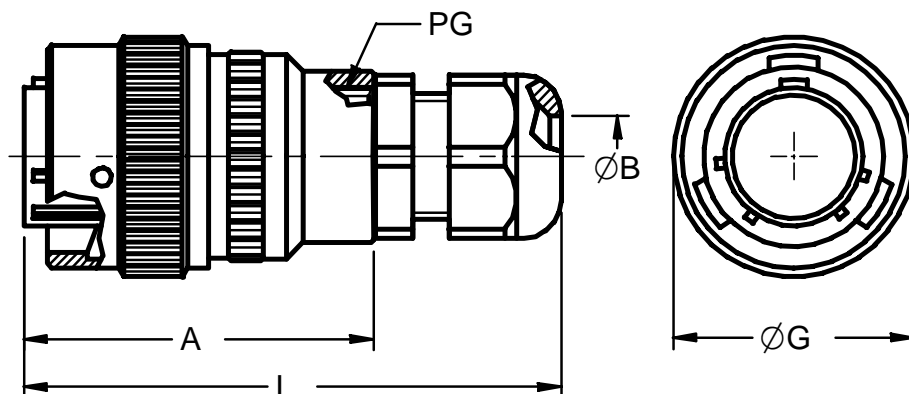
Dimensione Guscio <i>Shell size</i>	L Max	Filetto PG <i>PG thread</i>	G Max.
<b>8</b>	40	7 / 9	19.05
<b>10</b>	40	9	21.80
<b>12</b>	40	11	26.20
<b>14</b>	45	11 / 13.5 / 16	29.40
<b>16</b>	45	11 / 13.5 / 16	32.55
<b>18</b>	45	13.5 / 16	35.35
<b>20</b>	52	13.5 / 16	38.90
<b>22</b>	60	13.5 / 16 / 21	42.10
<b>24</b>	60	13.5 / 16 / 21	45.10

Connettore da cavo diritto .  
Fornito completo di adattatore per morsetti serracavo  
PG (non inclusi).  
Altri tipi di adattatori sono disponibili su richiesta.

*Straight plug with backshell for use with PG  
glands (not included). Other PG sizes and types  
available on request.  
No grommet supplied.*

### Connettori volanti diritti

*Straight plug connectr*



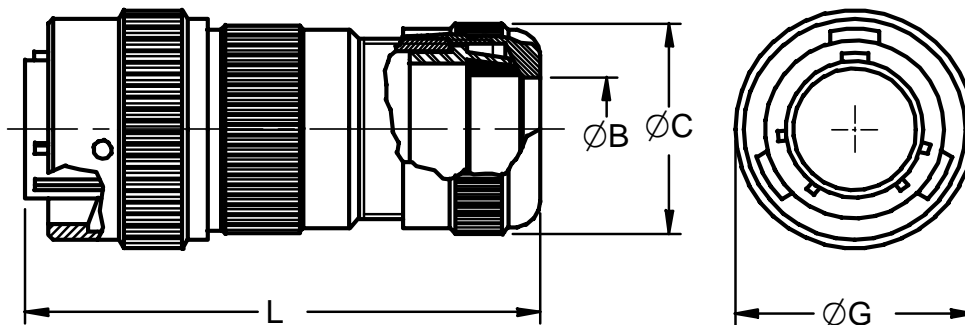
Es. / Ex. : IPT06A18-11SPH16

Dimensione Guscio Shell size	A Max	B min. ÷ max.	Fil. PG PG thread	L Max.	G Max
8	40	3÷6.5 / 4÷8	7 / 9	65	19.05
10	40	4÷8	9	65	21.80
12	40	5÷10	11	65	26.20
14	45	5÷10 / 6÷12 / 9÷14	11 / 13.5 / 16	75	29.40
16	45	5÷10 / 6÷12 / 9÷14	11 / 13.5 / 16	75	32.55
18	45	6÷12 / 9÷14	13.5 / 16	75	35.35
20	52	6÷12 / 9÷14	13.5 / 16	82	38.90
22	60	6÷12 / 9÷14 / 13÷18	13.5 / 16 / 21	95	42.10
24	60	6÷12 / 9÷14 / 13÷18	13.5 / 16 / 21	95	45.10

Connettore da cavo diritto .  
Fornito completo di custodia e serracavo PG plastico .  
Altri tipi di PG possono essere forniti nelle varie taglie  
a richiesta .

*Straight plug with backshell and plastic PG cable  
gland . Other PG sizes and types available upon  
request.  
No grommet supplied.*

**Connettori volanti diritti**  
*Straight plug connectr*



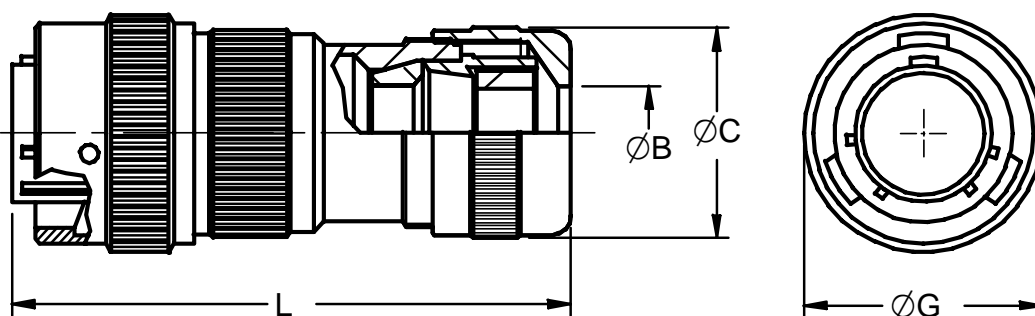
Es./Ex. : IPT06A18-11SPHM18

Dimensione Guscio Shell size	P.N. PHM	B min. ÷ Max.	C Max.	G Max.	L Max.
8	7	2÷7	15	19.05	47
10	9	2÷9	21	21.80	49
12	11	2÷11	24	26.20	58
14	11	2÷11	24	29.40	58
16	11	2÷11	24	32.55	58
18	11 / 18	2÷11 / 9÷16.5	42	35.35	75
20	18	9÷16.5	42	38.90	75
22	18	9÷16.5	42	42.10	75
24	18 / 22 / 24	9÷16.5 / 15÷20 / 19÷24	42	45.10	75

Connettore da cavo diritto .  
Fornito completo di custodia e serracavo tipo PHM.  
Fornito con una serie di bussole in gomma che permettono l'uso di cavi di diametro differente.

*Straight plug with PHM cable clamp .  
Rubber sleeves included to allow use of different diameter cables.  
No grommet supplied.*

**Connettori volanti diritti**  
*Straight plug connectr*



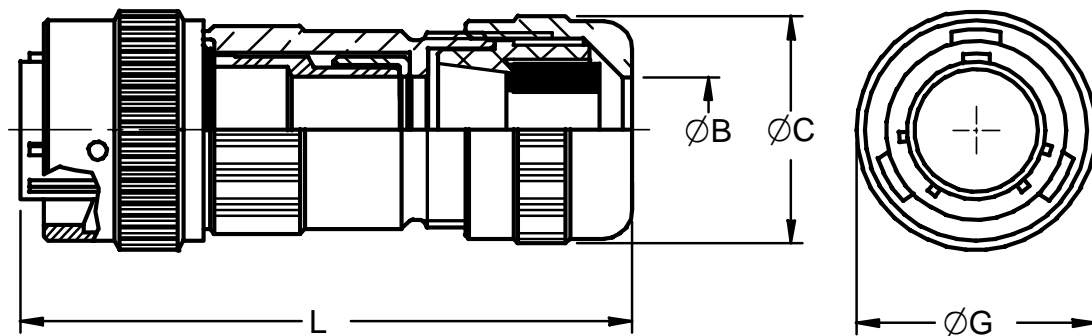
Es./Ex. : IPTG06A18-11SPHM18EMI

Dimensione Guscio Shell size	P.N. PHM	B min. ÷ max.	D Max.	G Max	L Max.
8	7	2÷7	15.0	19.05	60
10	9	2÷9	21.0	21.80	60
12	11	2÷11	24.0	26.20	70
14	11	2÷11	24.0	29.40	70
16	11	2÷11	24.0	32.55	70
18	11 / 18	2÷11 / 9÷16.5	42.0	35.35	85
20	18	9÷16.5	42.0	38.90	85
22	18	9÷16.5	42.0	42.10	85
24	18 / 22 / 24	9÷16.5 / 15÷20 / 19÷24	42.0	45.10	85

Connettore da cavo diritto .  
 Fornito completo di custodia e serracavo tipo PHM.  
 Fornito con una serie di bussole in gomma che  
 permettono l'uso di cavi di diametro differente.

*Straight plug with PHM cable clamp.  
 Rubber sleeves included to allow use of different  
 diameter cables.  
 No grommet supplied.*

**Connettori volanti diritti**  
*Straight plug connectr*



Es./Ex. : IPTG06A18-11SPHM18EMI67

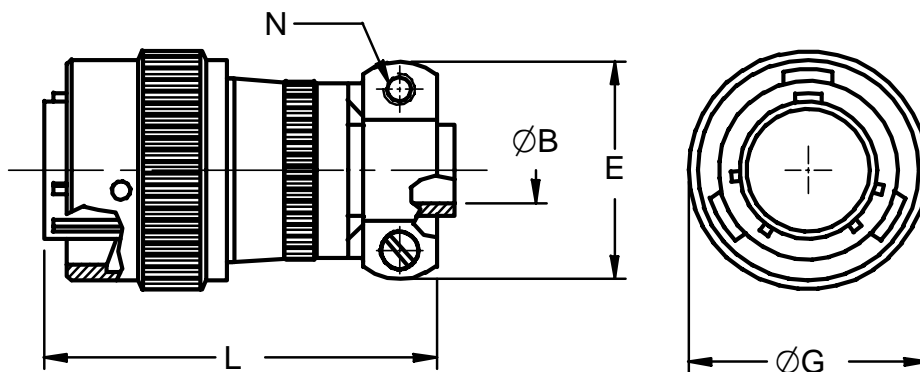
Dimensione Guscio Shell size	P.N. PHM	B min. ÷ max.	D Max.	G Max	L Max.
8	7	2÷7	15.0	19.05	75
10	9	2÷9	21.0	21.80	75
12	11	2÷11	24.0	26.20	85
14	11	2÷11	24.0	29.40	85
16	11	2÷11	24.0	32.55	85
18	11 / 18	2÷11 / 9÷16.5	42.0	35.35	100
20	18	9÷16.5	42.0	38.90	100
22	18	9÷16.5	42.0	42.10	100
24	18 / 22 / 24	9÷16.5 / 15÷20 / 19÷24	42.0	45.10	100

Connettore da cavo diritto a tenuta stagna utilizzabile con cavi schermati.  
 Fornito completo di custodia e serracavo tipo PHM.  
 Fornito con una serie di bussole in gomma che permettono l'uso di cavi di diametro differente.

*Watertight straight plug with PHM cable clampsuitable for shielded cables.  
 Rubber sleeves included to allow use of different diameter cables.  
 No grommet supplied.*



**Connettori volanti diritti**  
*Straight plug connectr*



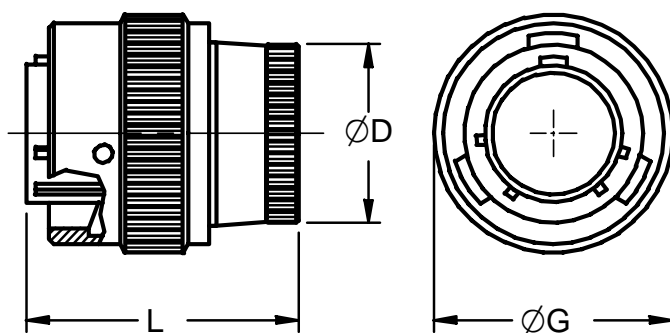
Es. / Ex. : IPT06A18-11SSR

Dimensione Guscio Shell size	B $\pm 0.25$	C min.	E Max.	G $\pm 0.4$	L Max.	N Filetto Thread
8	3.2	6.10	20.60	19.05	44.70	6 - 32
10	4.8	7.70	22.20	21.80	44.70	6 - 32
12	7.9	10.90	25.40	26.20	44.70	6 - 32
14	9.5	14.00	28.60	29.40	44.70	6 - 32
16	12.7	15.60	30.20	32.55	48.10	6 - 32
18	15.9	18.80	36.50	35.35	48.10	8 - 32
20	15.9	18.80	36.50	38.90	52.85	8 - 32
22	19.0	23.60	43.65	42.10	52.85	8 - 32
24	20.3	25.15	43.65	45.10	54.40	8 - 32

Connettore da cavo diritto .  
Fornito completo di custodia con morsetti serracavo e  
bussola in gomma.

*Straight plug with cable clamp and rubber sleeve.  
No grommet supplied.*

**Connettori volanti diritti**  
*Straight plug connectr*



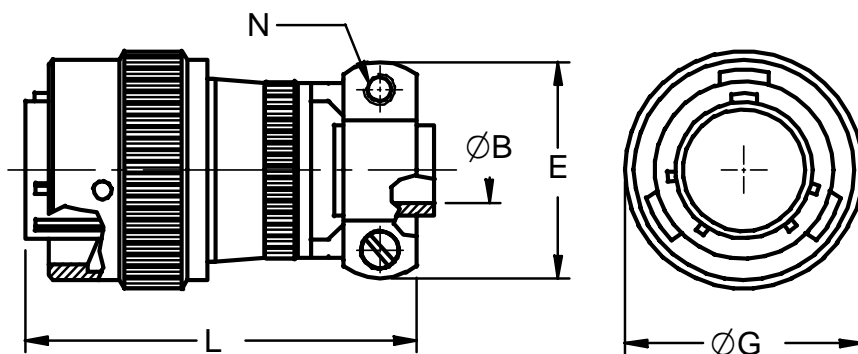
Es. / Ex. : IPT06E18-11S

Dimensione Guscio <i>Shell size</i>	D Max.	G ±0.4	L Max.
8	14.20	19.05	32.15
10	17.40	21.80	32.15
12	20.65	26.20	32.15
14	23.60	29.40	32.15
16	26.85	32.55	32.15
18	29.85	35.35	32.15
20	33.00	38.90	36.50
22	36.30	42.10	36.50
24	39.50	45.10	38.10

Connettore da cavo diritto .  
Fornito completo di custodia e zoccolo isolante.

*Straight plug with grommet and grommet nut.*

**Connettori volanti diritti**  
*Straight plug connectr*



Es. / Ex. : IPT06E18-11SSR

Dimensione Guscio Shell size	B ±0.25	C min.	E Max.	G ±0.4	L Max.	N Filetto Thread
8	3.2	6.10	20.60	19.05	44.70	6 - 32
10	4.8	7.70	22.20	21.80	44.70	6 - 32
12	7.9	10.90	25.40	26.20	44.70	6 - 32
14	9.5	14.00	28.60	29.40	44.70	6 - 32
16	12.7	15.60	30.20	32.55	48.10	6 - 32
18	15.9	18.80	36.50	35.35	48.10	8 - 32
20	15.9	18.80	36.50	38.90	52.85	8 - 32
22	19.0	23.60	43.65	42.10	52.85	8 - 32
24	20.3	25.15	43.65	45.10	54.40	8 - 32

Connettore da cavo diritto .  
Fornito completo di zoccolo isolante , custodia con  
morsetti serracavo e bussola in gomma.

*Straight plug with sealing grommet , cable clamp  
and rubber sleeve for cable protection.*