

## MERKMALE

- 5,08 mm Rastermaß
- Hochwertige Baumaterialien
- Polarisierte Formteile in grün UL94-V0
- Schwer entflammbar PA66
- Selbstsichernde Schrauben
- Geführte Stiftausrichtung
- Betriebstemperaturen von -40 °C bis +105 °C.

## RS Pro Leiterplatten-Anschlussklemmenblock mit 5,08 mm Rastermaß, 2-polig Terminal

RS Best.-Nr. 897-1219



Professionelle Produkte von RS bieten Ihnen hochwertige Teile in allen Produktkategorien. Unsere Produktpalette wurde von Ingenieuren getestet und bietet eine vergleichbare Qualität wie die führenden Marken, ohne einen Premium-Preis zu zahlen.

## Produktbeschreibung

Unsere eigene Serie von RS Pro bietet Ihnen hochwertige Leiterplatten-Anschlussklemmenblöcke mit einem Rastermaß von 5,08 mm Terminal. Sie bestehen aus grün polarisierten Formteilen, die schwer entflammbar gemäß UL94-V0 PA66 sind. Diese 5,08-mm-Terminal Blöcke haben verzinnzte Messingklemmen mit unverlierbaren M2.5-Schrauben für eine stabile Verbindung. Sie unterstützen Kabelgrößen im Bereich von 0,3-2 mm<sup>2</sup>, entweder massiv oder Litze, und haben eine geführte Stiftausrichtung. Diese Terminal Blöcke ermöglichen die sichere Übertragung von Daten, Signalen und Strom direkt auf Ihre Leiterplatte. Sie eignen sich ideal als permanente Lösung, können aber auch in temporären Schaltkreisen verwendet werden.

## Allgemeine Spezifikationen

<b>Anzahl der Kontakte</b>	2
<b>Anzahl der Reihen</b>	1
<b>Montageart</b>	Durchsteckmontage
<b>Geschlecht</b>	Buchse
<b>Anschlussmethode</b>	Schraubanschluss
<b>Typ</b>	Stecker
<b>Gehäuseausrichtung</b>	Rechtwinklig
<b>Farbe</b>	Grün
<b>Material</b>	Polyamid
<b>Entflammbarkeitsklasse</b>	UL 94 V-0
<b>Anwendungen</b>	Kabel-Platine-Anwendungen, HLK-Steuerungen, industrielle Steuerungen: Steuerung und Verdrahtung, Anwendungen, die bestimmten Arten von Vibrationen ausgesetzt sind

## Elektrische Spezifikationen

<b>Nennstrom</b>	15A
<b>Nennspannung</b>	300V
<b>Isolationswiderstand</b>	1000mΩ/1000V
<b>Isolationswiderstandsspannung</b>	1500V ac/1MIN
<b>Kontaktwiderstand</b>	20mΩ

## Mechanische Spezifikationen

Rastermaß	5.08mm
Tiefe	15mm
Breite	17.7mm
Länge	10.2mm
Empfohlene Leiterplattenlochgröße	1.7mm
Empfohlenes Anzugsmoment	0.4Nm

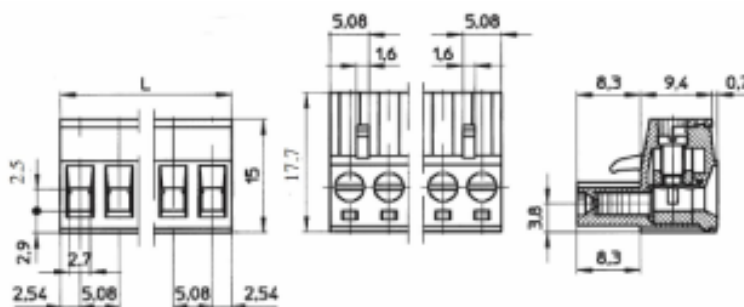
## Betriebsumgebungsspezifikationen

Großer Betriebstemperaturbereich	-40 bis 105 °C.
----------------------------------	-----------------

## Zulassungen

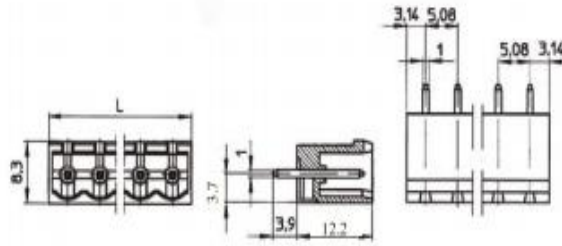
Konformität/Zertifizierung	UL94-V0, 2011/65/EU und 2015/863
----------------------------	----------------------------------

## 5.08mm Pitch Pluggable Rising Clamp Terminal



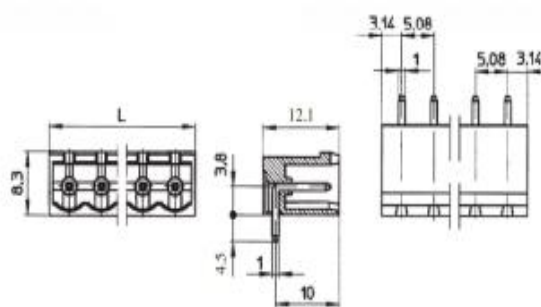
## Female connector

TYPE NO.	POLES	LENGTH
8971219	2	10.2mm
8971212	3	15.2mm
8971216	4	20.3mm
8971225	5	25.4mm
8971228	6	30.5mm
8971222	7	35.6mm
8971231	8	40.6mm
8971234	9	45.7mm



## PCB mounting male vertical (closed end)

TYPE NO.	POLES	LENGTH
8971238	2	11.4mm
8971247	3	16.4mm
8971240	4	21.5mm
8971244	5	26.6mm
8971253	6	31.7mm
8971256	7	36.78mm
8971250	8	41.8mm
8971269	9	46.9mm



## PCB mounting male horizontal (closed end)

TYPE NO.	POLES	LENGTH
8971262	2	11.4mm
8971266	3	16.4mm
8971275	4	21.5mm
8971278	5	26.6mm
8971272	6	31.7mm
8971281	7	36.78mm
8971284	8	41.8mm
8971288	9	46.9mm