

CARACTERÍSTICAS

- Construcción robusta
- Estilo de eje largo
- Baja resistencia a Terminal (0,2 Ω)
- Cono lineal
- Buena linealidad (1 % típico)

Potenciómetro bobinado giratorio de 4 módulo RS PRO con un diámetro de 6,35 mm. Eje: 1k Ω \pm , 10 %, potencia nominal de 1,5W W, lineal, panel

RS Código RS: 812-819



Los productos con aprobación profesional RS le proporcionan piezas de calidad profesional en todas las categorías de productos. Nuestra gama de productos ha sido probada por ingenieros y proporciona una calidad comparable a las marcas líderes sin pagar un precio superior.

Descripción de producto

RS PRO presenta una serie de potenciómetros giratorios adecuados para diversas aplicaciones. Ampliamente utilizados en electrónica, cada modelo se puede montar en varios dispositivos o incluso en aplicaciones de PCB. Estos modelos en particular tienen un cono lineal y sobresalen en usos de audio o electrónicos. Todos los modelos son muy fiables y de excelente calidad.

Especificaciones generales

Tipo de potenciómetro	Giratorio
Resistencia máxima	1k Ω
Tolerancia	$\pm 10\%$
Linealidad	1%
Número de bandas	4
Número de vueltas	1
Cono eléctrico	Lineal
Material del elemento	Bobinado de cable
Tipo de actuador	Eje lineal
Aplicaciones	<p>Control de audio: Tanto los potenciómetros lineales como los giratorios se utilizan para controlar el equipo de audio para cambiar el volumen y otras señales relacionadas con el audio.</p> <p>Televisión: Se utilizan para controlar el brillo de la imagen, la respuesta de color y el contraste.</p> <p>Control de movimiento: Para crear un control de bucle cerrado, los potenciómetros se utilizan como dispositivos de retroalimentación de posición conocidos como servomecanismo.</p> <p>Transductores: Dado que proporcionan grandes señales de salida, encuentran aplicaciones en el diseño de transductores de desplazamiento</p>

Especificaciones eléctricas

Potencia nominal	1,5W
Estilo de terminación	Lengüeta de soldadura
Resistencia de aislamiento	1000Mohm mínimo a 500Vdc
Ángulo de rotación efectiva	275° + 5°C
Rotación mecánica total	290° + 10°C
Tensión del elemento limitador d.c o a.c . R.MS	500V

Especificaciones mecánicas

Diámetro del eje	6,35mm
Tipo de montaje	Montaje en panel
Rotación mecánica	290°
Par de arranque	7mNm a 35mNm
Par de tope final	1100Nm
Vida útil rotacional	20,000 ciclos

Especificaciones del entorno de funcionamiento

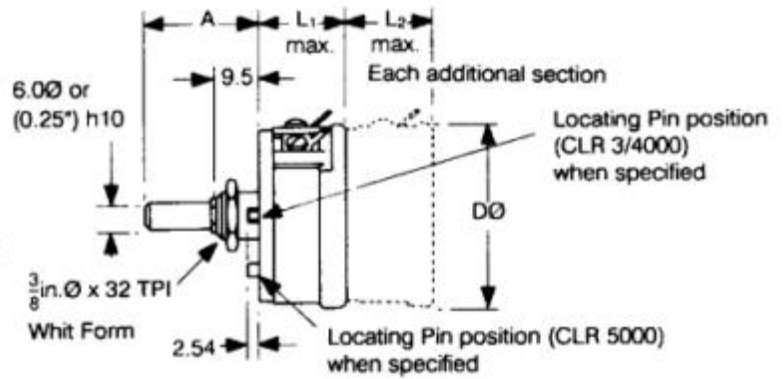
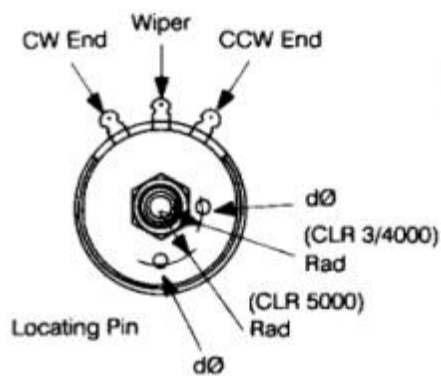
Vibraciones	10g, 10Hz a 500Hz;
Relieve	4000 protuberancias; 390m mm/s ² , 40g; RAC < 1%
Vida útil de la carga	1000h W con disipación nominal; RAC < 1%

Aprobaciones

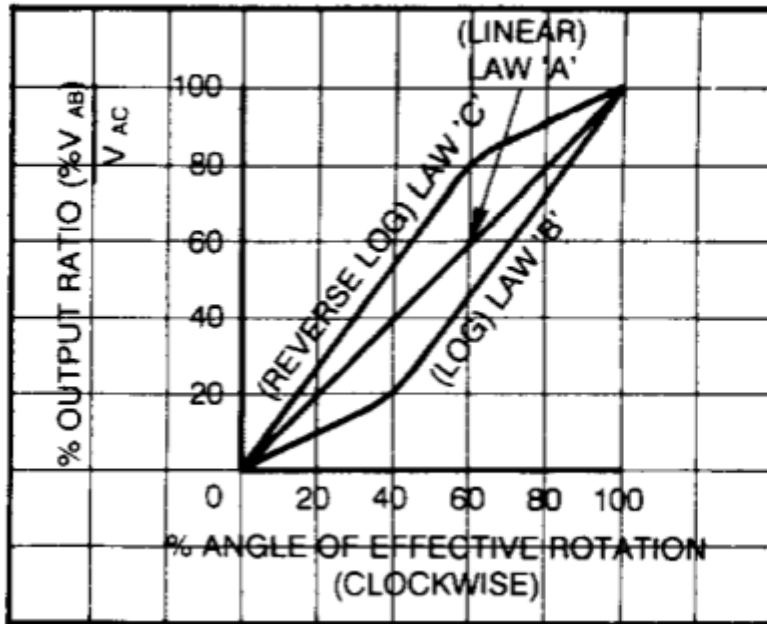
Cumplimiento/Certificaciones	2011/65/UE y 2015/863
-------------------------------------	-----------------------



Dimensions: (mm)

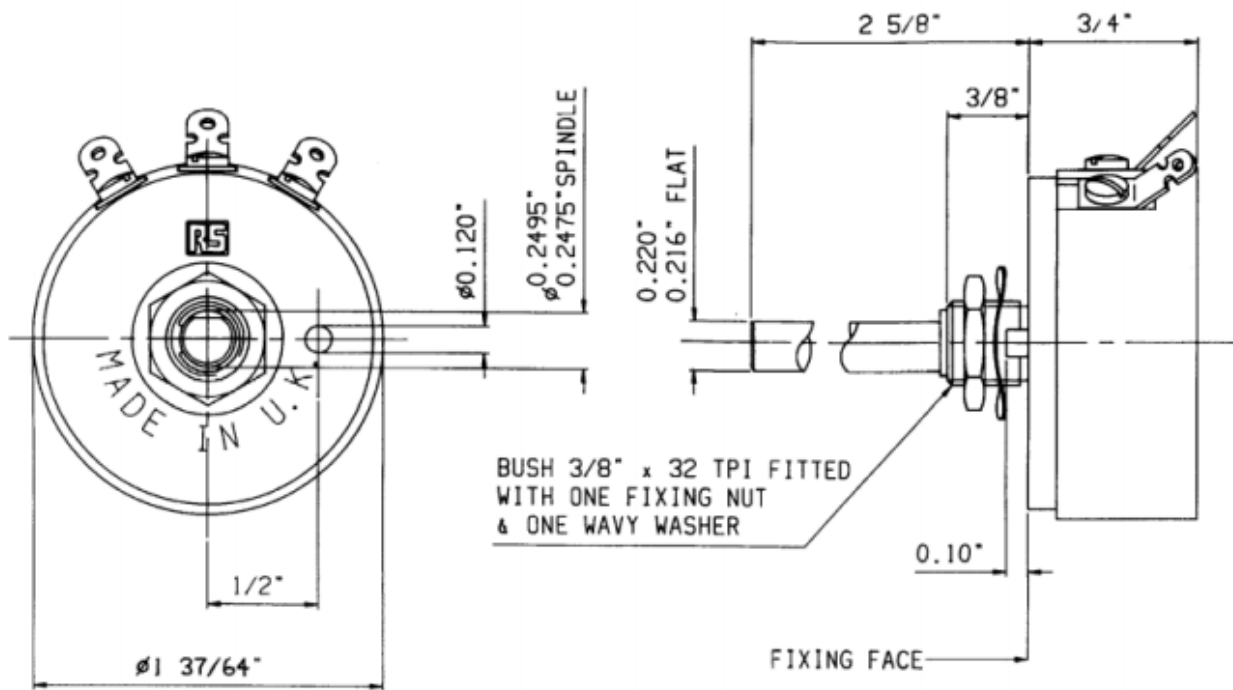


Standard Resistance Laws



Alignment (Ganged Units)

Sections are aligned to within + 1% at reference point of zero effective rotation



SPINDLE FLAT SHOWN AT CENTRE OF ROTATION (50%)