

## 特点

- 全端口 1/4 in. 至 3 in.  
( DN8 至 DN80 )
- 耐火压铸
- 防脱出阀杆
- 锁定设备
- ISO 5211 安装垫

## RS Pro 阀门 1/4 in. 2 路

RS 号: 764-4256



RS 认证产品为您提供所有产品类别的专业品质部件。我们的产品系列经过工程师测试、提供与杰出品牌相当的质量、而无需支付高昂的价格。

产品说明

RS Pro 球阀设计用于工业应用。手动球阀用于控制水流和压力的关闭值。

RS 螺钉端球阀、用于控制流量。提供各种尺寸：

764-4256 - 1/4 in. 球阀推压包容式

764-4250 - 1/2 in. 球阀推压包容式

764-4269 - 3/4 英寸球阀推压式包容式

764-4262 - 1 英寸球阀推压式包容式

746-4266 - 1-1/4 in. 球阀推压包容式

764-4275 - 1-1/2 in. 球阀推压包容式

764-4278 - 2 英寸球阀 in.

## 一般规格

螺纹连接	1/1in. 4in in.
附件类型	螺纹
主体材料	符合美国标准的 A351 - CF8M
螺纹尺寸	1/4in
可与一起安全使用	气体、油、水
滚珠材料	符合美国标准的 A351 - CF8M
手柄材料	不锈钢
类型	2 路
应用	加热系统；水处理；液体流量控制

## 机械规格

连接大小	12.7mm
扭矩	3.5Nm
重量	0.2kg

## 操作环境规格

工作温度	-20°C 至 200°C
最大工作压力	1000 psi

认证

合规性 / 认证

ISO-5211



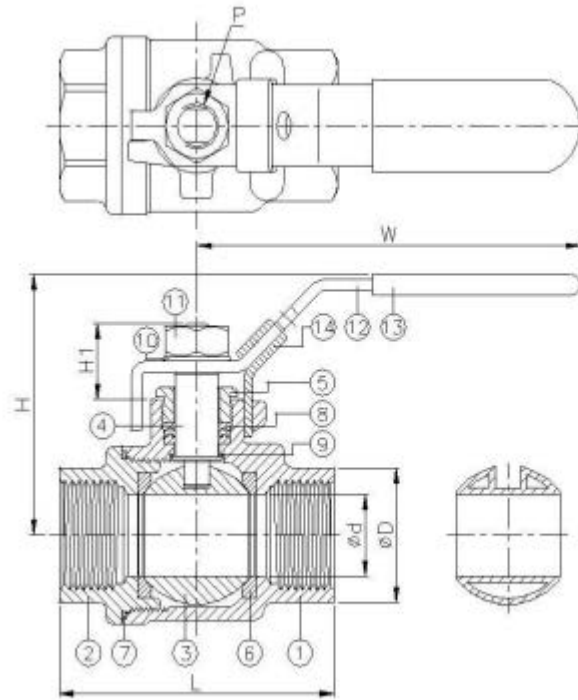


Figure 1



ITEM	PARTS	MATERIAL
1	BODY	ASTM A351-CF8M
2	CAP	ASTM A351-CF8M
3	SOLID BALL	ASTM A351-CF8M
	HOLLOW BALL	ASTM A240-316
4	STEM	ASTM A276-316
5	GLAND	AISI 304
6	SEAT	RTFE
7	SEAL	PTFE
8	PACKING	PTFE
9	THRUST WASHER	PTFE
10	SPRING WASHER	AISI 304
11	NUT	
12	HANDLE	STAINLESS STEEL
13	HANDLE SLEEVE	PVC
14	LOCKING DEVICE	STAINLESS STEEL

DN	d	D	L	H	H1	W	P	Torque (N-M)	Weight (kg)
8	11.6	19	50.8	58.5	18	100	3/8" – 24 UNF	3.5	0.2