

MERKMALE

- Kompakte Montage
- Hohe Leistung
- Einphasiger Eingang
- Zuverlässig
- LED-Anzeigen

RS Pro Netzteil für DIN-Schienenmontage - 230 V ac Eingangsspannung, 24 V dc Ausgangsspannung, 10 A Ausgangsstrom, 240 W

RS Best.-Nr. 136-8321



Professionelle Produkte von RS bieten Ihnen hochwertige Teile in allen Produktkategorien. Unsere Produktpalette wurde von Ingenieuren getestet und bietet eine vergleichbare Qualität wie die führenden Marken, ohne einen Premium-Preis zu zahlen.

Produktbeschreibung

Ab RS PRO: eine Reihe von Hochleistungsnetzteilen in einem kompakten 35-mm-DIN-Schienenmontagegehäuse für Komfort und Platzersparnis. Diese Netzteile für DIN-Schienenmontage sind mit einer Reihe von Nennleistungen von 15 W bis 240 W erhältlich und nehmen einphasigen AC-Eingang zur Umwandlung in einen einzigen DC-Ausgang von entweder 12 V, 15 V, 24 V oder 48 V dc auf.

Allgemeine

Typ	Schaltnetzteil
AC- oder DC-Eingangsspannung	230VAC
AC- oder DC-Ausgangsspannung	24 V dc
Anzahl der Ausgänge	1
Besondere Merkmale	Kompakte Größe, Kühlung durch freie Luftkonvektion, LED-Anzeige für DC niedrig, LED-Anzeige für DC-Einschalten, 3 Jahre Garantie, 100 % Burn-In-Test bei Volllast
Montageart	DIN-Hutschiene, vertikale Montage
Kurzschlusschutz	Ja
Überspannungsschutz	Ja
Anzeige der Ausgangsspannung	LED, durchgehend grünes Licht
Anwendungen	Sensoren, Sender/Empfänger, Analysatoren, SPS-Motoren, Betätigungselemente, Magnetschalter, Relais

Elektrische

RS-Best.-Nr.	Eingangsspannung	Ausgangsspannung	Ausgangsstrom	Ausgangsleistung	Wirkungsgrad (typ.)
136-8321	100 V ac-240 V ac	24 V dc	10A	240w	90%
136-8322	100 V ac-240 V ac	48VDC	5A	240W	91%

Eingangsspezifikationen		
Elektrische Eingangsphase	Einfach	
Eingangsstrom	1,3 A	
Netzfrequenz	47 Hz bis 63 Hz	
Einschaltstrom bei 25 °C 230 V	65A	
Wirkungsgrad (typ.)	90%	
Leistungsfaktor (Cos Phi)	0.96	
Ausgangsspezifikationen		
Einstellung der Ausgangsspannung	22V – 28V	
Haltezeit	20ms/115VAC	
Linienregelung	2%	
Lastregelung	3%	
Spannungsisolierung	Eingang/Ausgang	3 KVAC
	Eingangs-Masse	1,5 KVAC
	Ausgang - Masse	1,5 KVAC
Stoßspannung	2kV	
MTBF	230 kStd	

Mechanische

Höhe	130mm
Tiefe	125mm
Breite	60mm
Gewicht	1000g
Abmessungen	60 mm x 130 mm x 125 mm

Betriebsumgebungsspezifikationen

Betriebsfeuchtigkeit	20 % bis 95 % relative Luftfeuchtigkeit
Großer Betriebstemperaturbereich	-20 bis 75 °C.
Lagertemperaturbereich	-40 bis 85 °C.
Kühlung	Natürliche Konvektion

Zulassungen

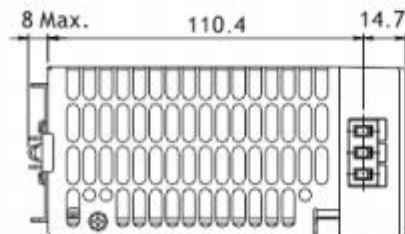
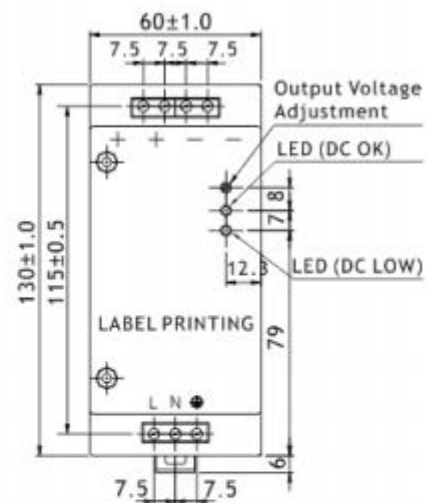
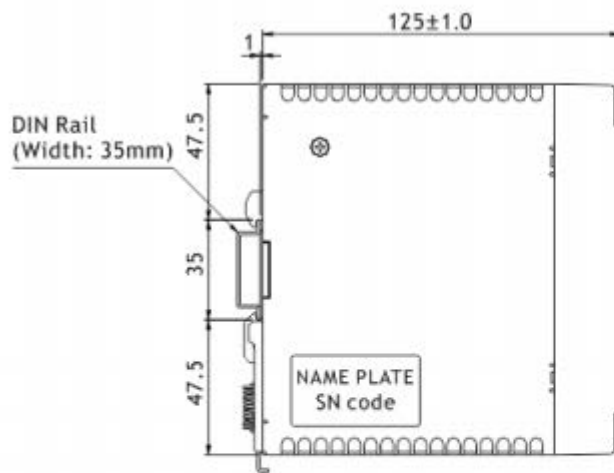
Normen erfüllt

CB, CE



Stock Number	Nominal Input Voltage	Output Voltage	Output Current	Ripple (Max.)	Efficiency (Typ.)
136-8321	100-240VAC	24V	10A	1%Vo mVp-p	90%
136-8322	100-240VAC	48V	5A	1%Vo mVp-p	91%

Mechanical

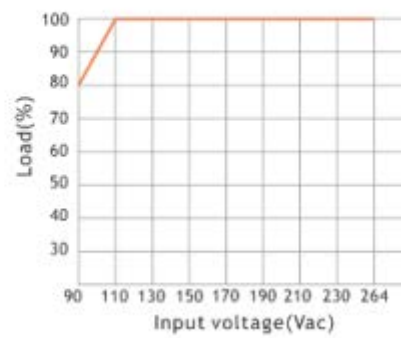
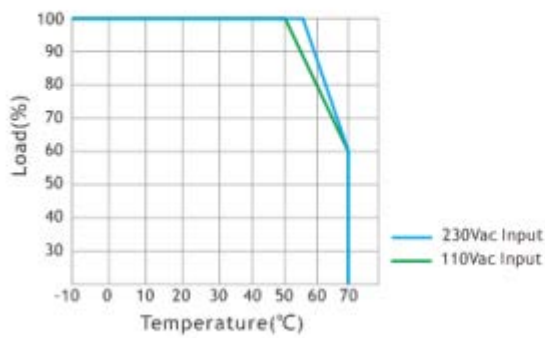


Unit: mm
Tolerance: ±1.0

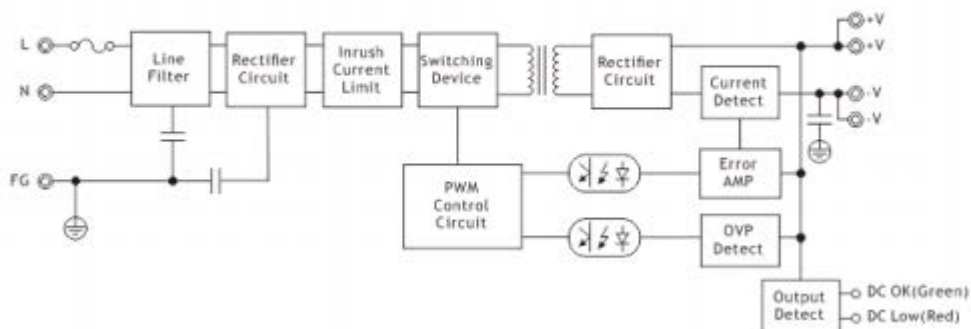


Marking	No.	Assignment
+	1	DC(+) Output Terminal
+	2	
-	3	DC(-) Output Terminal
-	4	
L	5	AC(L) Input Terminal
N	6	AC(N) Input Terminal
⊕	7	AC Grounding Terminal
V-ADJ.	/	DC Output voltage adjustment trimmer
DC OK	/	DC Output OK indication LED(Green)
DC LOW	/	DC Output Low indication LED(Red)

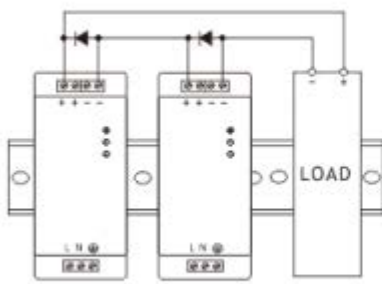
Electrical Curve



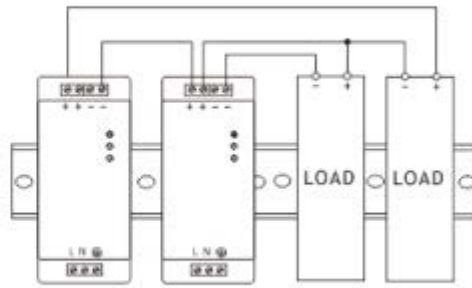
Block Diagram



Series Operation

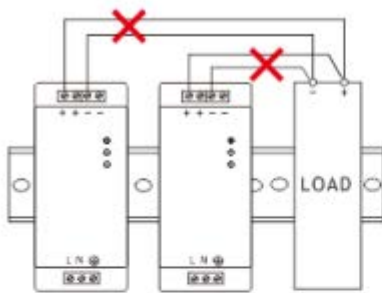


Series Operation A

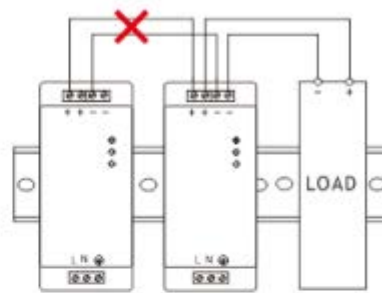


Series Operation B

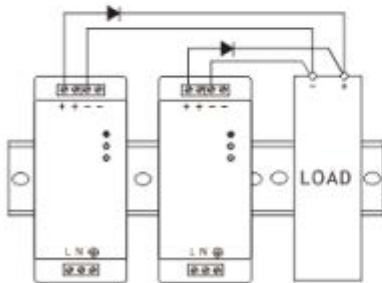
Parallel Operation



Parallel Operation A
(Unable to use)



Parallel Operation B
(Unable to use)



Parallel Operation C
(Backup)

Mounting Method

