

Produktdatenblatt

Spezifikationen



Servomotor, Lexium BSH, 140mm,
33,4Nm, glatte Welle IP54,
Singelturn 128P/U, M40+M23
abgewinkelt, Bremse

BSH1404P01F2P

Bruttopreisliste für Deutschland zuzüglich Zuschläge, Frachtkosten und Mehrwertsteuer, gültig ab dem 1. Januar 2024. Irrtum und Änderungen vorbehalten. Es gelten die AGBs der Schneider Electric GmbH.



Environmental Data

Schneider Electric hat sich zum Ziel gesetzt, den Net Zero-Status bis 2050 durch Lieferkettenpartnerschaften, Materialien mit geringerer Auswirkung und Kreislaufbildung über unsere laufende Kampagne "Use Better, Use Longer, Use Again" zu erreichen, um die Lebensdauer und Recyclingfähigkeit der Produkte zu verlängern.

[Erläuterung der Environmental Data](#) >

[Wie wir die Produktnachhaltigkeit bewerten](#) >

Use Longer



Verlängerung der Lebensdauer

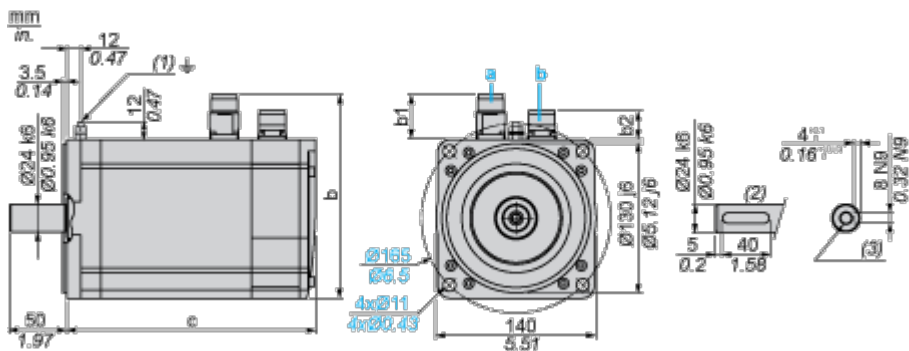
Reparatur

Nein

Maßzeichnungen

Abmessungen des Servomotors

Beispiel mit geraden Verbindungen



- a: Spannungsversorgung für Servomotorbremse
- b: Spannungsversorgung für Servomotorgeber
- (1) M4-Schraube
- (2) Wellenstumpf, codierter Steckplatz (optional)
- (3) Für Schrauben M8 x 19 mm / M8 x 0.75 in.

Abmessungen in mm

Gerade Stecker			Drehbare Winkelstecker			c (ohne Bremse)	c (mit Bremse)
b	b1	b2	b	b1	b2		
192,5	54	25,5	198,5	60	39,5	383	421

Abmessungen in in.

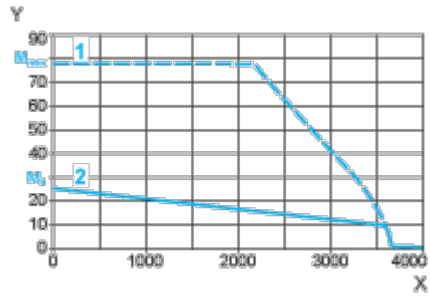
Gerade Stecker			Drehbare Winkelstecker			c (ohne Bremse)	c (mit Bremse)
b	b1	b2	b	b1	b2		
7.57	2.12	1.00	7.81	2.36	1.55	15.07	16.57

Leistungskurven

Dreiphasige 400-V-Versorgungsspannung

Drehmoment-/Drehzahlkurven

Servomotor mit Servoantrieb LXM32-D72N4

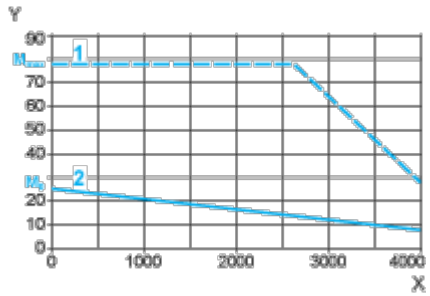


- X Drehzahl in 1/min
- Y Drehmoment in Nm
- 1 Spitzendrehmoment
- 2 Dauerdrehmoment

Dreiphasige 480-V-Versorgungsspannung

Drehmoment-/Drehzahlkurven

Servomotor mit Servoantrieb LXM32•D72N4



- X Drehzahl in 1/min
- Y Drehmoment in Nm
- 1 Spitzendrehmoment
- 2 Dauerdrehmoment