

## Boîte à épissures - FOC-FDX20-PP-LCQ6-OM4-PT9 - 1019708

Remarque : les données indiquées ici sont tirées du catalogue en ligne. Vous trouverez toutes les informations et données dans la documentation utilisateur. Les conditions générales d'utilisation pour les téléchargements sur Internet sont applicables. (<http://phoenixcontact.fr/download>)



Boîtier d'épissure sur profilé entièrement prêt à l'épissage, pour 12 LC-Duplex (OM4)

Boîtier d'épissure sur profilé  
12x LC-Duplex, avec cordons  
extrémité libre et support d'épissure

### Description du produit

Boîtier d'épissure fixé sur profilé de la gamme FDX 20, équipé de 12 coupleurs LC-Duplex, entièrement prêt à l'épissage et avec cordons extrémité libre 900 µm (OM4) et de supports d'épissure pré-montés (pour protections d'épissure de réduction et de sertissage disponibles séparément) sur plateau d'épissure breveté en tôle d'acier à revêtement par poudre. Possibilité d'une arrivée de câble par raccordement vissé en haut et en bas. Boîtier (2 parties) préparé pour un montage sur rail DIN à l'aide d'un adaptateur placé à l'arrière (peut aussi être placé sur le côté).

#### Fournitures :

Boîtier sur profilé avec plateau d'épissure intégré (monté), équipé de 12 coupleurs LC-Duplex, 24 cordons extrémité libre (OM4), 2 supports d'épissure, 1 presse-étoupe (M20x1,5)

### Avantages

- ✓ Commande frontale intuitive et disposition claire dans l'armoire électrique grâce à un design Phoenix Contact homogène
- ✓ Possibilités de montage sur profilé flexibles dans trois sens de positionnement
- ✓ Plateau à cordon extrémité libre parfaitement dimensionné et breveté pour une épissure simple et des rayons de courbure compacts.
- ✓ 12 raccordements en façade Duplex et des dimensions compactes pour plus d'espace dans l'armoire électrique
- ✓ Conformité aux normes industrielles
- ✓ Temps de montage réduit grâce au pré-montage prêt pour l'épissure
- ✓ Connexion de données sécurisée à long terme grâce à des composants rigoureusement testés
- ✓ Dispositif anti-traction à 3 niveaux
- ✓ Facile à monter
- ✓ presse-étoupe inclus
- ✓ Le petit tube de brins de câbles est directement posé sur l'épissure



### Données commerciales

Unité de conditionnement	1 pc
GTIN	
GTIN	4055626701066
Poids par pièce (hors emballage)	0,754 KGM

## Boîte à épissures - FOC-FDX20-PP-LCQ6-OM4-PT9 - 1019708

Numéro du tarif douanier	85367000
Pays d'origine	Allemagne
Remarque	Fabrication à la commande (pas de reprise)

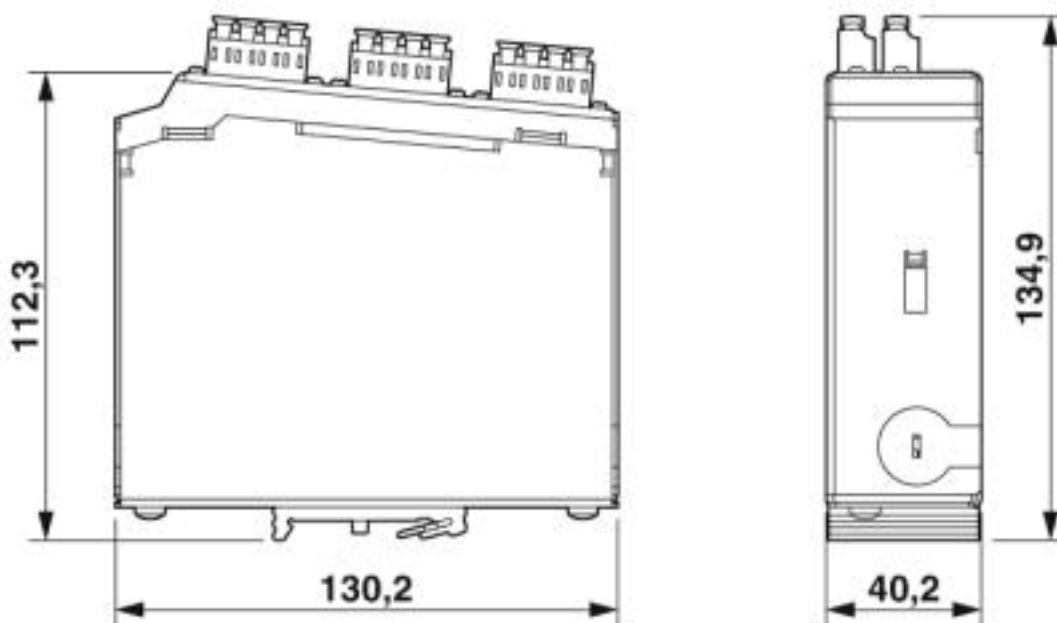
### Caractéristiques techniques

#### Environmental Product Compliance

China RoHS	Période d'utilisation conforme : illimitée = EFUP-e
	Aucune substance dangereuse dépassant les valeurs seuils ;

### Schémas

Dessin coté



Boîtier d'épissure sur profilé 6 LC-Quad OM4, entièrement prêt à l'épissage

### Classifications

eCl@ss

eCl@ss 10.0.1	19069290
eCl@ss 6.0	19069200
eCl@ss 7.0	19069290
eCl@ss 8.0	19069290
eCl@ss 9.0	19069290

ETIM

ETIM 5.0	EC002610
ETIM 6.0	EC002610

# Boîte à épissures - FOC-FDX20-PP-LCQ6-OM4-PT9 - 1019708

## Classifications

ETIM

ETIM 7.0	EC002610
----------	----------

## Accessoires

### Produits supplémentaires requis

Protections d'épissures de réduction - FOC-SHRINKSPLICE-PROTECT - 1019676



Protections d'épissures de réduction, type: droit, indice de protection: IP20, sortie du câble: haut en bas, coloris: transparent

Protection d'épissure de sertissage - FOC-CRIMPSPLICE-PROTECT - 1019678



Protection d'épissure de sertissage, type: droit, indice de protection: IP20, type de raccordement: Sertissage, sortie du câble: haut en bas, coloris: blanc métallique

## Autres produits

Câble de jonction FO - FOC-LC:A-LC:A-GZ03/... - 1405690



Câble FO équipé, câble Zipcord, fibre de verre multimode 50/125 µm, OM4, connecteurs : LC / LC, indice de protection : IP20, pour goulottes ou armoires électriques

Câble de jonction FO - FOC-SC:A-LC:A-GZ03/... - 1405693



Câble FO équipé, câble Zipcord, fibre de verre multimode 50/125 µm, OM4, connecteurs : SC / LC, indice de protection : IP20, pour goulottes ou armoires électriques

Câble de jonction FO - FOC-LC:A-SJ:A-GZ03/... - 1405696



Câble FO équipé, câble Zipcord, fibre de verre multimode 50/125 µm, OM4, connecteurs : LC / SC-RJ, indice de protection : IP20, pour goulottes ou armoires électriques

## Boîte à épissures - FOC-FDX20-PP-LCQ6-OM4-PT9 - 1019708

### Accessoires

---

Accessoires conducteurs à fibre optique - FOC-TOOL-FERRULECLEANER-1.25 - 1407032



Nettoyeur de ferrules 1,25 mm, pour LC, env. 500 cycles de nettoyage

---

Accessoires conducteurs à fibre optique - FOC-TOOL-STICKCLEANER-1.25 - 1407000



Bâtonnets de nettoyage pour prolongateurs et faces d'extrémité de connecteur, 1,25 mm (LC), condit. : 10

---

Vis de fermeture - A-INSP-M20-68N-P-LG - 1424519



Vis de fermeture, matériau: PA, filetage de raccordement: M20 x 1,5, coloris: gris clair RAL 7035, avec joint torique

---

Ecrou - WP-CN PA M20 - 3241134



Ecrou, hauteur: 6 mm, coloris: gris

---

Tournevis cruciforme - SF-PH 1-80 - 1212559



Tournevis, tête fendue PH (taillée au laser), non isolé, taille : PH 1 x 80, manche à deux composants, antidérapant

---

## Boîte à épissures - FOC-FDX20-PP-LCQ6-OM4-PT9 - 1019708

### Accessoires

Tournevis - SF-SL 1,0X5,5-150 - 1212552



Tournevis, tête fendue (taillée au laser), taille : 1,0 x 5,5 x 150 mm, manche à deux composants, antidérapant

Butée - E/NS 35 N - 0800886



Butée, largeur : 9,5 mm, coloris : gris

Adaptateur de montage sur profilé - NBC-PP-G1PGY - 1041740



Adaptateur de montage sur profilé, type: Embase avec blindage, indice de protection: IP20, matériau: PC-GF10, sans module d'insertion

Adaptateur de montage sur profilé - FL DIN RA - 2891053



Le FL DIN RA est monté sur un rack normé 19 pouces (EIA-310-D, CEI 60297-3-100) qui permet d'installer en racks des équipements électriques montés sur profilés DIN.

Adaptateur de montage sur profilé - NBC-PP-G1PGY - 1041740



Adaptateur de montage sur profilé, type: Embase avec blindage, indice de protection: IP20, matériau: PC-GF10, sans module d'insertion

## Boîte à épissures - FOC-FDX20-PP-LCQ6-OM4-PT9 - 1019708

### Accessoires

Presse-étoupe - G-INS-M20-S68N-PNES-GY - 1411125



Presse-étoupe, matériau de presse-étoupe: PA, diamètre extérieur du câble 6 mm ... 12 mm, blindage: non, filetage de raccordement: M20 x 1,5, coloris: gris argent RAL 7001

Film de repérage pour repérage ZB - TML (104X10)R - 0801835



Film de repérage pour repérage ZB, Rouleau, blanc, vierge, repérable avec : THERMOMARK ROLL 2.0, THERMOMARK ROLL, THERMOMARK ROLL X1, THERMOMARK ROLLMASTER 300/600, THERMOMARK X1.2, type de montage: collage, pour bloc de jonction au pas de : 104 mm, surface utile: 104 x 10 mm, Nombre d'étiquettes: 1500

Film de repérage pour repérage ZB - TML (EX9,5)R TR - 0816634



Film de repérage pour repérage ZB, Rouleau, transparent, vierge, repérable avec : THERMOMARK ROLL 2.0, THERMOMARK ROLL, THERMOMARK ROLL X1, THERMOMARK ROLLMASTER 300/600, THERMOMARK X1.2, type de montage: collage, pour bloc de jonction au pas de : 30000 mm, surface utile: 40000 x 9,5 mm, Nombre d'étiquettes: 4000

Étiquette de sécurité avec colle spéciale - EMLS (70X32)R SR - 0800346



Étiquette de sécurité avec colle spéciale, Rouleau, argent, vierge, repérable avec : THERMOMARK ROLLMASTER 300/600, THERMOMARK X1.2, THERMOMARK ROLL X1, THERMOMARK ROLL 2.0, THERMOMARK ROLL, type de montage: collage, surface utile: 70 x 32 mm, Nombre d'étiquettes: 500

Étiquette pour surfaces brutes - EML-HA (76X51)R - 0830609



Étiquette pour surfaces brutes, Rouleau, blanc, vierge, repérable avec : THERMOMARK ROLLMASTER 300/600, THERMOMARK X1.2, THERMOMARK ROLL X1, THERMOMARK ROLL 2.0, THERMOMARK ROLL, type de montage: collage, surface utile: 76 x 51 mm, Nombre d'étiquettes: 1000

## Boîte à épissures - FOC-FDX20-PP-LCQ6-OM4-PT9 - 1019708

### Accessoires

Étiquette d'avertissement - PML-W100 (25X25)R - 0830429



Étiquette d'avertissement, Rouleau, jaune/noir, vierge, repérable avec : THERMOMARK ROLLMASTER 300/600, THERMOMARK X1.2, THERMOMARK ROLL X1, THERMOMARK ROLL 2.0, THERMOMARK ROLL, type de montage: collage, dimensions: 0 mm, surface utile: 25 x 25 mm, Nombre d'étiquettes: 500

Repères pour appareils - LS-EMLP (60X15) WH - 0831696



Repères pour appareils, Feuille, blanc, vierge, repérable avec : TOPMARK NEO, LASER TOPMARK, type de montage: collage, surface utile: 60 x 15 mm, Nombre d'étiquettes: 20

Repères pour câble - WML-RFID/HF 14 (25X19)R - 0803386



Étiquette de marquage de câble avec transpondeur RFID-HF, rouleau, blanc, non repéré, repérable avec : THERMOMARK ROLL, THERMOMARK ROLL X1, THERMOMARK X1.2, type de montage : par collage, diamètre de câble minimum : 9 mm, diamètre de câble maximum : 14 mm, taille de la zone d'inscription : 25 x 19 mm