

DETALLES DEL PRODUCTO

ARTÍCULO: [7480](#)



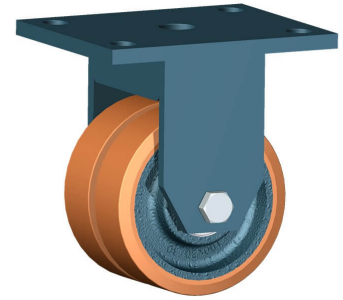
RUEDA Z 100X30+30 COJINETE A BOLAS SOPORTE FIJO G80

Serie de ruedas Z

Ruedas en hierro fundido con revestimiento en poliuretano colado 95 Sh.A, disponibles con cojinetes a bolas.
Rueda con cojinetes a bolas.

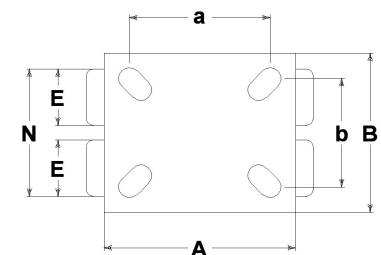
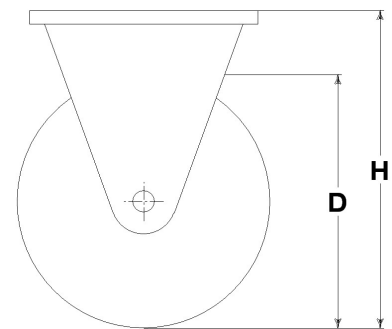
Serie soporte G80

Soportes extrapesados electrosoldados para ruedas gemelas en chapa de acero de grande espesor; las horquillas giratorias llevan un cojinete axial a bolas y un cojinete de rodillos cónicos. Acabado: pintura azul



Datos técnicos

Diámetro de la rueda	D	100 mm
Ancho de bandaje	E	30,0 mm
Diámetro alojamiento cojinetes	s	35 mm
Diámetro del agujero	d	15 mm
Largo externo entre cojinetes	V	30 mm
Peso del artículo		3,150 kg
Largo del cubo	L	30 mm
Altura total	H	140 mm
Dimensiones exteriores de la platina	AxB	135x110 mm
Distancia entres centros	axb	105x75 mm
Distancia entres centros	axb	105x80 mm
Diametro perno de fijación	g	M12
Ancho de la horquilla	U	73 mm
Carga		600 kg



Artículos relacionados

Reemplazo de rueda: [7004CC](#)

CONSIDERACIONES GENERALES / RECOMENDACIONES Y ADVERTENCIAS

Los textos citados y el catálogo completo son disponibles en la versión mas actualizada en nuestro sitio www.lagspa.it. Las dimensiones, las descripciones, las características y las ilustraciones tienen un valor genérico y están sujetas a variación sin obligación de aviso previo. Los productos ilustrados no implican necesariamente su disponibilidad en almacén ni nuestra obligación de suministro. Las pruebas efectuadas en la fábrica se refieren a productos originales con accesorios originales: la sustitución de uno de los componentes con otros de diferente origen podría no garantizar los mismos resultados y provoca la caducidad inmediata y automática de toda garantía. **Para usos especiales se aconseja solicitar informaciones a nuestro Servicio Técnico (sales@lagspa.it).**