

HC-D 40-A-TWIN-PER-M - 端子式连接器



1580176

<https://www.phoenixcontact.com/cn/products/1580176>

请注意，本PDF文档中所示数据均生成自在线目录。完整数据请见用户文档。我们的一般下载使用条款已生效。



HEAVYCON端子式连接器针式插芯，D40系列，40芯，左侧接地保护线连接与控制柜右侧连接，直插式连接

优势

- 采用直插式连接技术，无需工具即可轻松安装
- 与其他连接技术相比，安装所需时间极短
- 接线快速、轻松，尤其是在空间紧凑的情况下更为突出
- 可使用机械手自动接线
- 通过带颜色编码执行器，可确保安全接线和操作
- 抗冲击和振动，符合DIN EN 61373标准

商业数据

订货号	1580176
包装单位	1 pc
最小订货量	1 pc
销售关键代码	AF7ADE
产品关键代码	AF7ADE
目录页面	页码537 (C-2-2019)
GTIN	4046356154505
单件重量 (含包装)	349 g
单件重量 (不含包装)	331.7 g
原产地	PL

HC-D 40-A-TWIN-PER-M - 端子式连接器



1580176

<https://www.phoenixcontact.com/cn/products/1580176>

技术数据

说明

概述	适用于HEAVYCON-ADVANCE安装法兰以及HEAVYCON B16系列穿板式安装底座外壳
概述	仅在无负载/电压时，才能插拔连接器。

产品属性

产品类型	端子适配器
产品系列	HC-D
系列	HC-D
类型	B16
位数	40
连接图表	40+PE
型号	用于控制柜右侧

绝缘特性

过电压类别	III
污染等级	3

电气特性

额定电压(III/3)	250 V
额定过电压	4 kV
额定电流	10 A
SCCR	5 kA (UL 2237)

连接数据

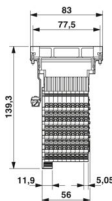
连接技术

连接系统	直插式连接
------	-------

导线连接

导线横截面	0.5 mm ² ... 2.5 mm ²
可连接导线横截面AWG	22 ... 12
单根电线的剥线长度	10 mm

尺寸

尺寸图	
宽度	34 mm
高度	139.3 mm

HC-D 40-A-TWIN-PER-M - 端子式连接器



1580176

<https://www.phoenixcontact.com/cn/products/1580176>

长度	83 mm
钻孔距离, 水平	77.5 mm
钻孔距离, 垂直	27 mm

材料规格

阻燃等级, 符合UL 94	V0
接触件材料	铜合金
材料接触表面	Ag
接触件载体材料	PA
标准/条例	PA: 铁路车辆防火 — 需要整套R22、R23和R24 符合 DIN EN 45545-2标准 (风险层 HL1 - HL3)

电缆/电线

单根导线的剥线长度	10 mm
-----------	-------

机械特性

机械参数

插/拔周期	≥ 500
-------	-------

环境和真实条件

环境条件

保护等级	IP20
环境温度 (运行)	-40 °C ... 125 °C

标准和规范

结构和测试规定	DIN EN 61984
	DIN EN 60664
	IEC 60352
测试	DIN EN 61984
	DIN EN 60664
	IEC 60352

测试

标准/规范	PA: 铁路车辆防火 — 需要整套R22、R23和R24 符合 DIN EN 45545-2标准 (风险层 HL1 - HL3)
-------	--

安装

组装说明	为确保正确使用, 需安装在至少具有IP54防护等级的外壳中
	不适用于HC-EVO面板安装底座
	不适用于HC-EVO面板安装底座
	仅在无负载/电压时, 才能插拔连接器。不适用HC-B 16-AMQ-EMV外壳

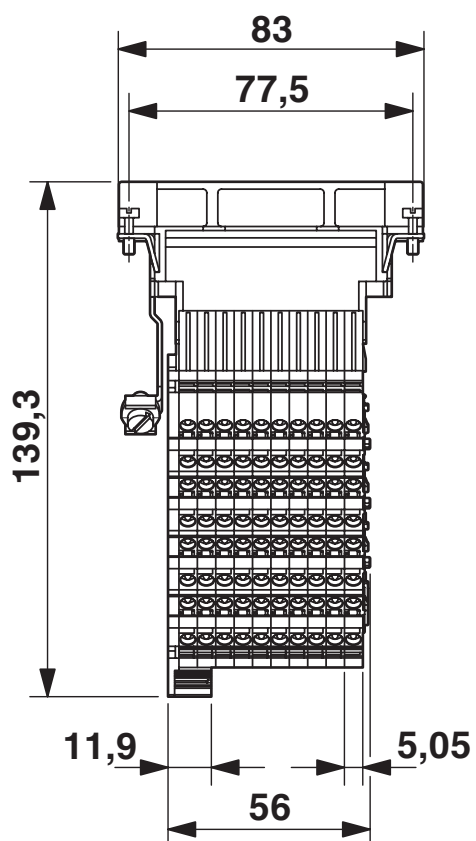
HC-D 40-A-TWIN-PER-M - 端子式连接器

1580176

<https://www.phoenixcontact.com/cn/products/1580176>

图纸

尺寸图



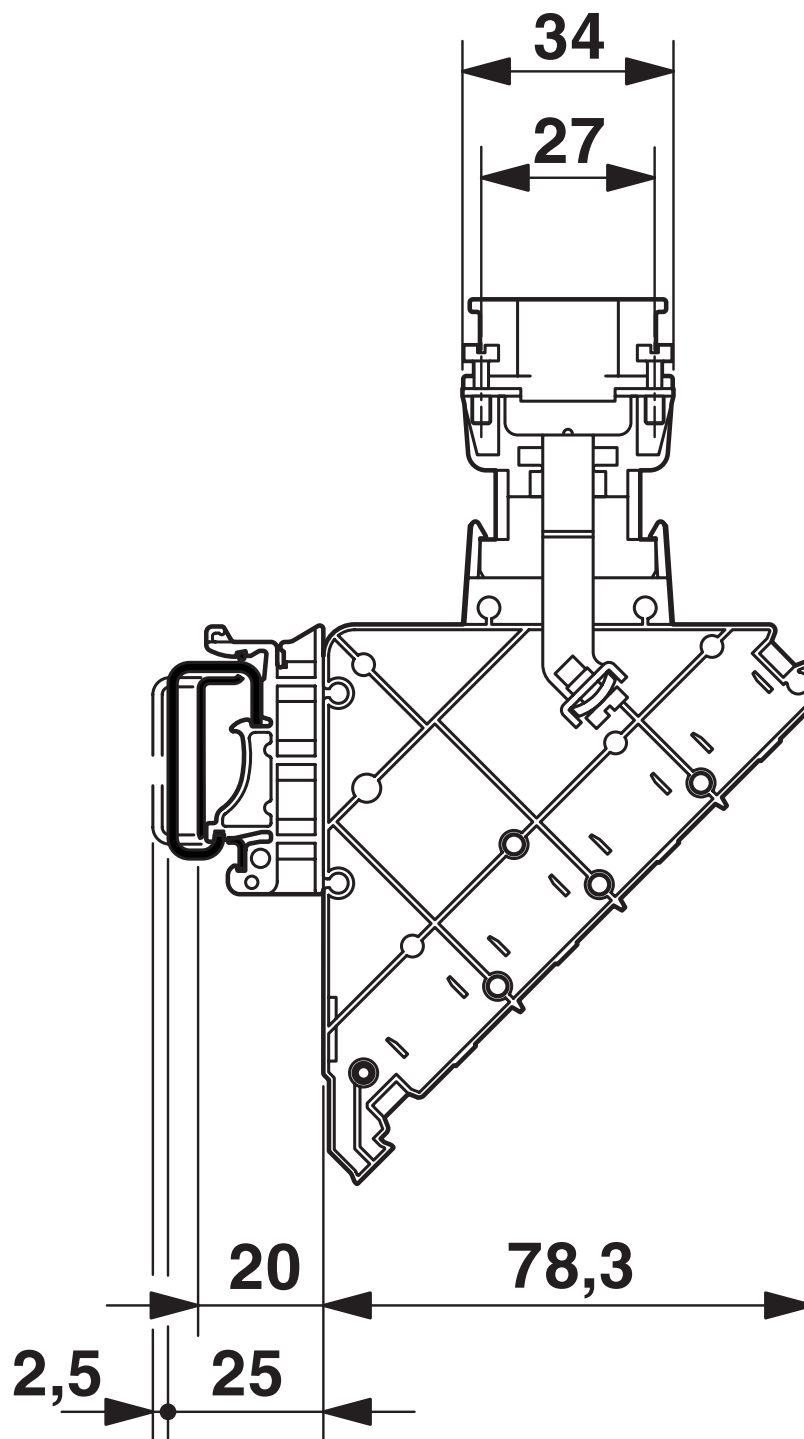
连接侧

HC-D 40-A-TWIN-PER-M - 端子式连接器

1580176

<https://www.phoenixcontact.com/cn/products/1580176>

尺寸图



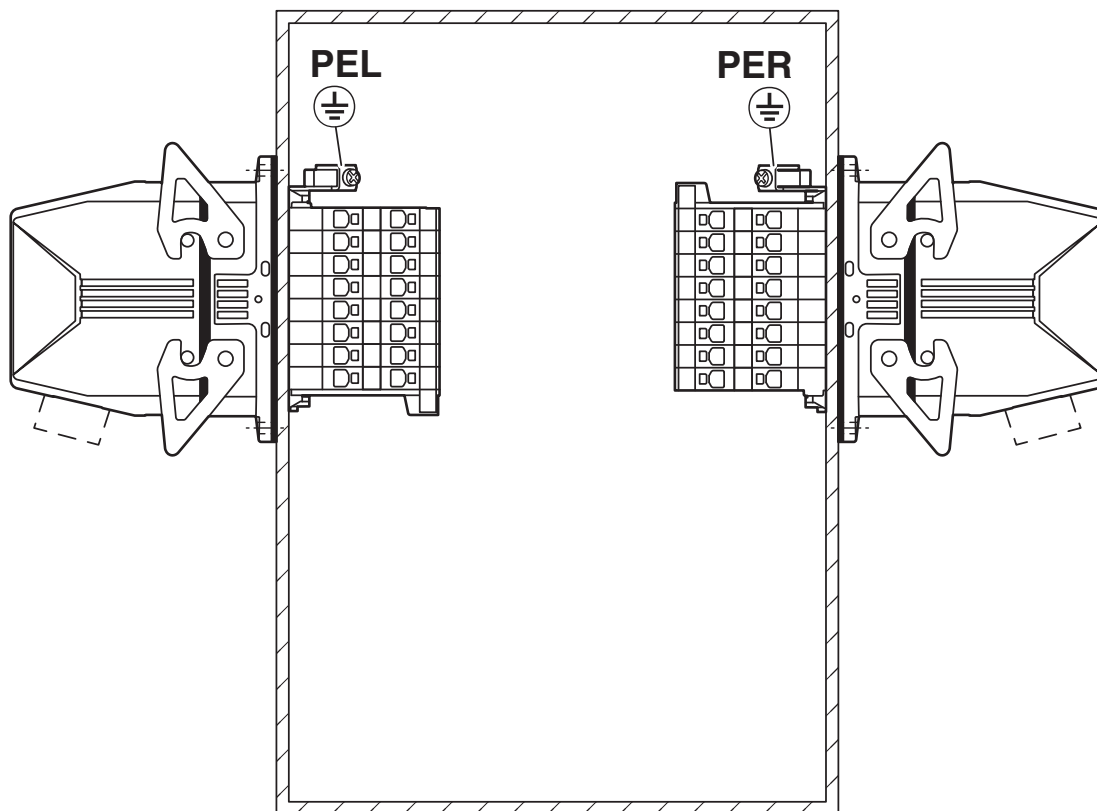
侧视图

HC-D 40-A-TWIN-PER-M - 端子式连接器

1580176

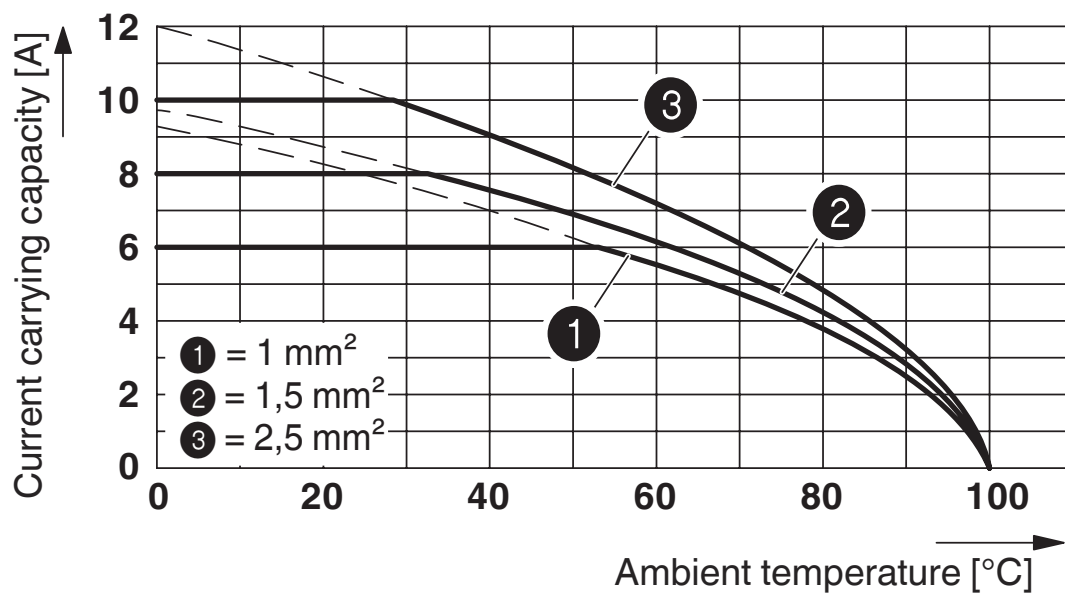
<https://www.phoenixcontact.com/cn/products/1580176>

应用图



左/右侧PE连接安装位置 (PEL/PER)

图表



衰减曲线图

HC-D 40-A-TWIN-PER-M - 端子式连接器



1580176

<https://www.phoenixcontact.com/cn/products/1580176>

认证

To download certificates, visit the product detail page: <https://www.phoenixcontact.com/cn/products/1580176>

 CSA 认证ID: 13631				
	额定电压 U_N	额定电流 I_N	接线容量AWG	接线容量 mm^2
	600 V	7 A	- 14	-

 UL认证 认证ID: E118976				
	额定电压 U_N	额定电流 I_N	接线容量AWG	接线容量 mm^2
	600 V	7 A	- 14	-

HC-D 40-A-TWIN-PER-M - 端子式连接器



1580176

<https://www.phoenixcontact.com/cn/products/1580176>

分类

ECLASS

ECLASS-12.0	27440222
ECLASS-13.0	27440222

ETIM

ETIM 9.0	EC000438
----------	----------

UNSPSC

UNSPSC 21.0	39121500
-------------	----------

HC-D 40-A-TWIN-PER-M - 端子式连接器



1580176

<https://www.phoenixcontact.com/cn/products/1580176>

产品环境合规性

EU RoHS

符合《欧盟RoHS物质指令要求》	是
已知的豁免条款	6(c)

China RoHS

Environment friendly use period (EFUP)	EFUP-E
	没有超过限值的危险物质

EU REACH SVHC

《REACH候选物质注释》(CAS编号)	Lead (CAS编号: 7439-92-1)
SCIP	28879a2d-260d-4cf5-b7f4-49bd35d4a70b

Phoenix Contact 2025 Å© - 保留所有权利
<https://www.phoenixcontact.com>

菲尼克斯(中国)投资有限公司总部
南京市江宁经济开发区菲尼克斯路36号
(江宁236信箱) 邮编: 211100
025-52121888
phoenix@phoenixcontact.com.cn