

Fiche technique du produit

Caractéristiques

XMLP500MD71F

OsiSense XM - 500 mbar - 0-10Vcc - G1/4A mâle
FPM Seal M12 connecteur

Statut commercial : Commercialisé



Principales

| | |
|----------------------------------|--|
| Gamme de produits | OsiSense XM |
| Fonction produit | Détecteurs de pression électroniques |
| Type de pressostat | Transmetteur de pression |
| Nom du pressostat | XMLP |
| Type de circuit | Télécommande |
| Taille de capteur de pression | 500 mbar |
| Affichage local | Sans |
| Fluide contrôlé | Eau douce 0...125 °C Air -15...125 °C Gaz -15...125 °C Huile hydraulique -15...125 °C |
| Type de raccordement hydraulique | G 1/4A (mâle) se conformer à DIN 3852-E |
| Raccordement électrique | 1 connecteur mâle M12 4 broches |
| [Us] tension d'alimentation | 24 V CC SELV, limites de tension: 12 à 33 V |
| Consommation électrique | < 7 mA |
| Type de signal de sortie | Analogique |
| Sortie analogique | 0...10 V, à 3 fils |
| Quantité par lot | Lot de 1 |
| Type d'emballage | Individuel |

Complémentaires

| | |
|---------------------------------------|--|
| Plage de réglage de pression | 0...0,5 bar |
| Pression accidentelle maximum permise | 3 bar |
| Pression de rupture | 5 bar |
| Matière en contact avec le fluide | Céramique Inox AISI 316L Fluorocarbure FPM |

| | |
|--|--|
| Position de montage | Toutes positions |
| Type de protection | Court-circuit de charge Inversion polarité |
| Compatibilité électromagnétique | Test d'immunité aux ondes de choc 1,2/50 µs se conformer à EN/IEC 61000-4-5 - niveau de test 1 kV (f = 42 Ohm) Immunité aux champs magnétiques se conformer à EN/CEI 61000-4-8 - niveau de test 100 A/m (f = 50 Hz) Susceptibilité aux champs électromagnétiques se conformer à EN/IEC 61000-4-3 - niveau de test 10 V/m (f = 80...1000 MHz) Test d'immunité aux transitoires électriques rapides se conformer à EN/IEC 61000-4-4 - niveau de test 2 kV Champs RF rayonnés se conformer à EN/IEC 61000-4-6 - niveau de test 10 V (f = 0,15 à 80 MHz) Test d'immunité aux décharges électrostatiques se conformer à EN/IEC 61000-4-2 - niveau de test 8 kV air, 4 kV contact |
| [Uimp] tension assignée de tenue aux chocs | 0,5 kV |
| Temps de réponse de la sortie | <= 2 ms pour 92 % de l'échelle |
| Précision de mesure | +/- 1,5 % de la plage de mesure |
| Dérive de la sensibilité | +/- 0,02 % de l'échelle de mesure/°K |
| Dérive du point zéro | +/- 0,03 % de la plage de mesure /°K |
| Précision de répétition | +/- 0,1 % de l'échelle de mesure |
| Durée de vie mécanique | >= 10000000 cycle |
| Poids | 0,075 kg |
| Diamètre | 26 mm |
| Longueur | 32,3 mm |

Environnement

| | |
|---------------------------------------|--|
| Normes | EN/CEI 61326-2-3 NSF ANSI 61 |
| Certifications du produit | CE cULus RCM EAC |
| Température de fonctionnement | -30...85 °C |
| Température ambiante pour le stockage | -50...100 °C |
| Tenue aux vibrations | 20 gn (f = 10...2000 Hz) se conformer à EN/IEC 60068-2-6 |
| Tenue aux chocs mécaniques | 100 gn pour 11 ms se conformer à EN/IEC 60068-2-27 |
| Degré de protection IP | IP65 se conformer à EN/IEC 60529 IP67 se conformer à EN/IEC 60529 IP69K se conformer à DIN 40050 |

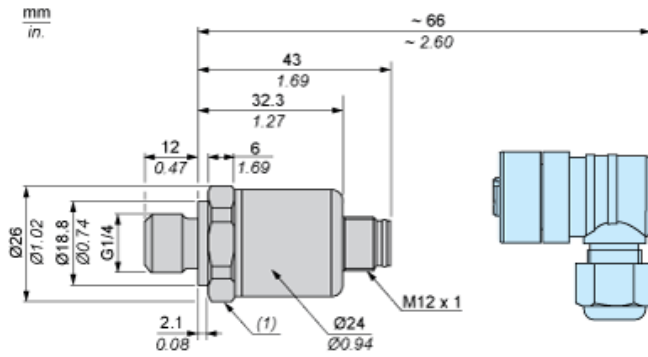
Durabilité de l'offre

| | |
|---------------------------------------|---|
| Statut environnemental | Produit Green Premium |
| RoHS (code date: AnnéeSemaine) | Se conformer - depuis 1541 - Déclaration de conformité Schneider Electric Déclaration de conformité Schneider Electric |
| REACH | Référence ne contenant pas de SVHC au-delà du seuil Référence ne contenant pas de SVHC au-delà du seuil |
| Profil environnemental du produit | Disponible |
| Instructions de fin de vie du produit | Pas d'opération de recyclage spécifiques |

Garantie contractuelle

| | |
|---------|---------|
| Période | 18 mois |
|---------|---------|

Dimensions

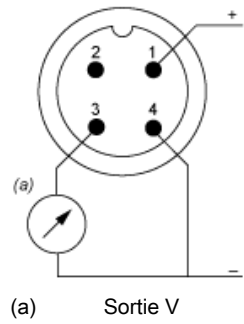


(1) Couple de serrage SW24 \leq 25 N.m (221 lb-in)

Raccordement et schéma

Schéma de câblage

Technique 3 fils (0-10 V)



Courbes de performances

Courbes

