

CARACTERISTIQUES

- Corps en laiton robuste et barillet de serrure
- Structure à gorge à broches
- Différentes tailles de corps de verrouillage et de manille pour différents choix
- Haute précision

Cadenas en laiton pour toutes les conditions météorologiques de RS Pro 30 mm

RS code commande : 781-5997



Les produits homologués par RS vous apportent des pièces de qualité professionnelle dans toutes les catégories de produits. Notre gamme de produits a été

testée par des ingénieurs et fournit une qualité comparable aux plus grandes marques sans avoir à payer un prix élevé.

Description du produit

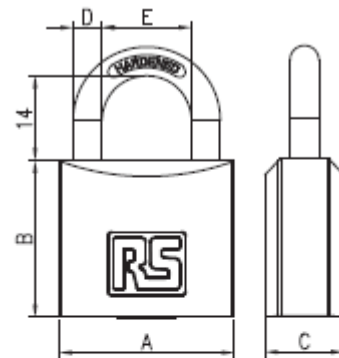
RS Pro propose une gamme de cadenas haute résistance tous temps. Fabriqué en laiton de haute qualité, ce cadenas est parfaitement conçu et adapté à tous les types d'environnements extérieurs et météorologiques, ce qui en fait une excellente solution de sécurité.

Caractéristiques

Type de verrouillage	Clé
Matériau	Laiton
A clé	Non
Intérieur/extérieur	Intérieur, Extérieur
Résistant aux intempéries	Oui
Couleur	Laiton
Type de manille	Ouvert
Quantité par paquet	1
Forme du corps	Carré.
Applications	Casiers, bagages, abris, boîtes à outils, Gates, coffres-forts de rangement

Spécifications mécaniques

Longueur de la manille	14mm
Largeur du corps	30mm
Diamètre de la manille	5mm
Epaisseur du corps	13 mm



Item	Lock Body Dimension(mm)		
	A	B	C
7815997	30	27	13

Shackle Dimension(mm)		
D	E	F
5	15	14