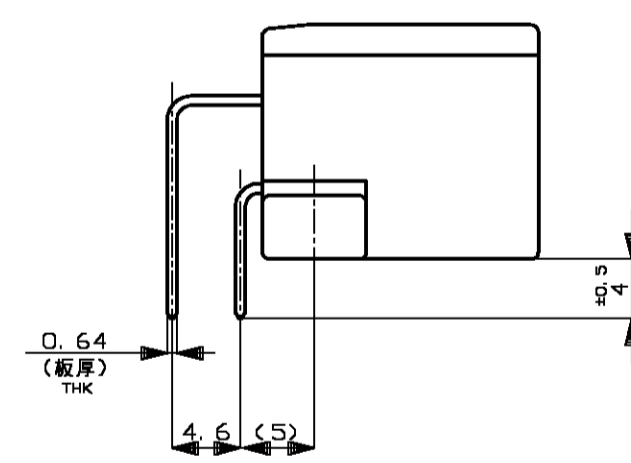
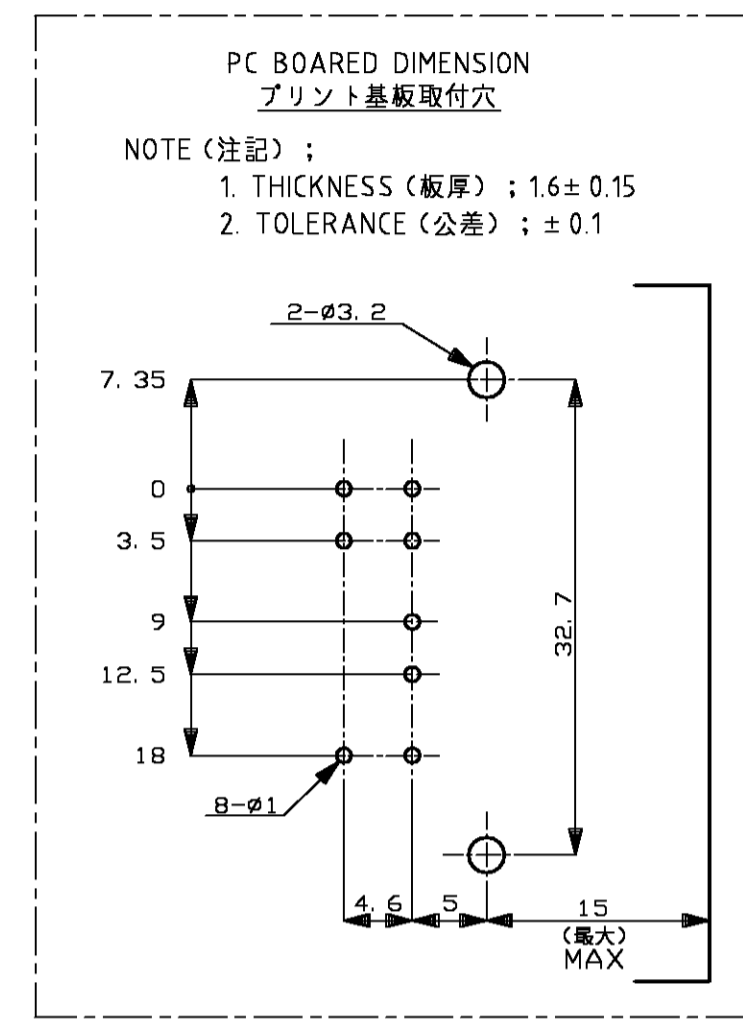
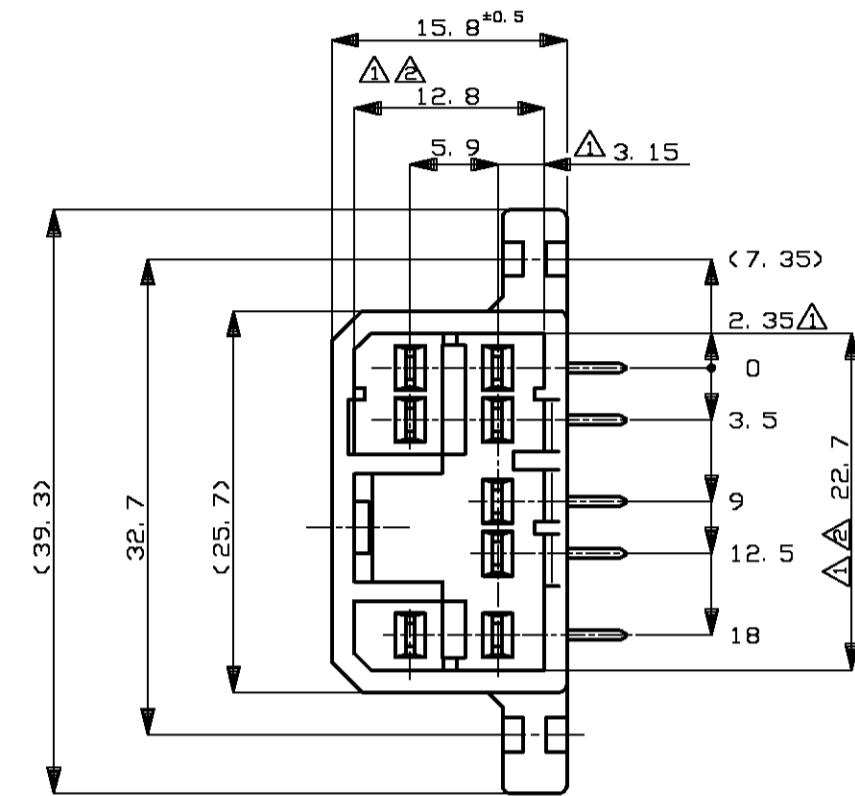
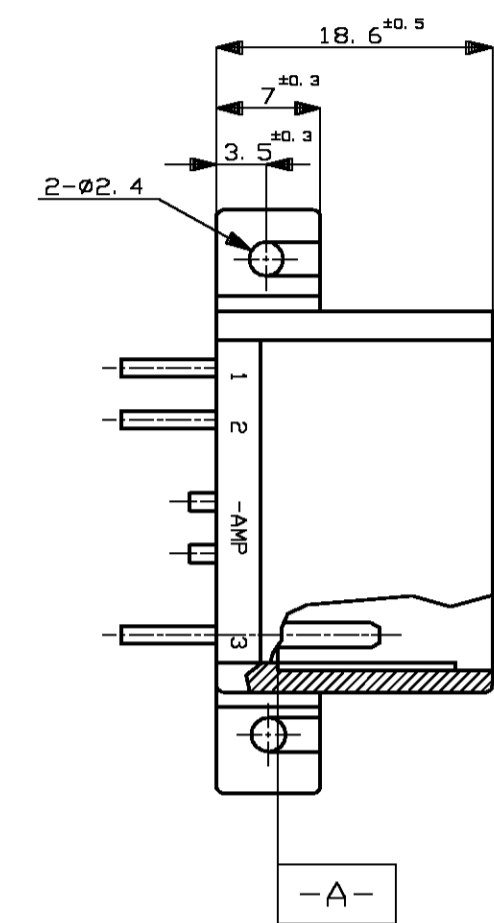
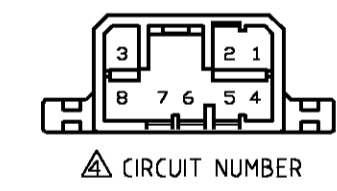


THIS DRAWING IS UNPUBLISHED. RELEASED FOR PUBLICATION
 BY TYCO ELECTRONICS CORPORATION. ALL RIGHTS RESERVED.

LOC	DIST	REVISIONS		
J	-	P	LTR	DESCRIPTION
		J2	FJA0-0541-03	19SEP03 TS KB



- △ [-Z-] 面より2mmの範囲で測定。
- △ 相手ハウジングと所定の機能を満足して嵌合できること
- 3. プリント基板への取付は、JIS B1115又は1122, M3×6ナベ (2種又は4種) のタッピンネジで締付けた後ハンダ付する (締付けトルク: 0.4N-m 以下)
- △ 回路番号; 右図参照のこと。
- △ 回路番号1~3; タブなし
- △ 型番 2-173856-6のタブの位置は、回路番号の1,2,3,4,6,8とする
- △ 型番 5-173856-1のタブの位置は、回路番号の4,8とする



- △ TO BE MEASURED BETWEEN [-Z-] AND 2
- △ TO BE MATE WITH PLUG HSG SMOOTHLY
- 3. TO BE USE M3 TAPPING SCREW JIS B1115 OR 1122 (TYPE 2 OR 4) BEFORE SOLDER (TIGHTENING TORQUE; 0.4N-m MAX)
- △ CIRCUIT NUMBER
- △ CIRCUIT NUMBER 1~3; NON TAB
- △ TAB POSITIONS OF PART NUMBER 2-173856-6; CIRCUIT NUMBER 1,2,3,4,6,8
- △ TAB POSITIONS PF PART NUMBER 5-173856-1; CIRCUIT NUMBER 4,8

		△ 4, 8Pos. (2種)	白 (WHITE)	5-173856-1
		1~8Pos. (全種)	白 (WHITE)	4-173856-1
		△ 1~4, 6, 8Pos. (6種)	灰 (GRAY)	2-173856-6
SEE 3-173856-1				3-173856-1
		1~8Pos. (全種)	白 (WHITE)	9-173856-1
		△ 4~8Pos. (5種)	白 (WHITE)	2-173856-1
		1~8Pos. (全種)	灰 (GRAY)	173856-6
		1~8Pos. (全種)	白 (WHITE)	1-173856-1
		1~8Pos. (全種)	青 (BLUE)	173856-5
		1~8Pos. (全種)	緑 (GREEN)	173856-4
		1~8Pos. (全種)	白 (WHITE)	173856-1
はんだめっき POST TIN-LEAD	金めっき SELECTIVE GOLD	銅めっき PRE-TIN	ハウジング色 HOUSING COLOR	型番 PART NUMBER

TOLERANCE UNLESS OTHERWISE SPECIFIED:
 一般公差

0 < x ≤ 10	±0.2
10 < x ≤ 30	±0.25
30 < x ≤ 100	±0.3

ANGLE : ±3°
 角度

THIS DRAWING IS A CONTROLLED DOCUMENT.

DIMENSIONS: 単位: 特 MM	TOLERANCES UNLESS OTHERWISE SPECIFIED: 一般公差	DWN I. SHINOHARA 19SEP03	19SEP03		Tyco Electronics AMP K.K. Kawasaki, Japan
		CHK K. BETSUI 19SEP03	19SEP03		NAME 名称
		APVD K. BETSUI 19SEP03	19SEP03	PRODUCT SPEC 製品規格	108-5216
				APPLICATION SPEC 取付適用規格	
MATERIAL 材質	FINISH 仕上	WEIGHT	SIZE	CAGE CODE	DRAWING NO 番号
HOUSING: PBT CONTACT: BRASS	SEE TABLE	5.55g	A2	00779	173856
		CUSTOMER DRAWING	SCALE 尺度	SHEET 1 OF 1	REV J2

173856

B

A