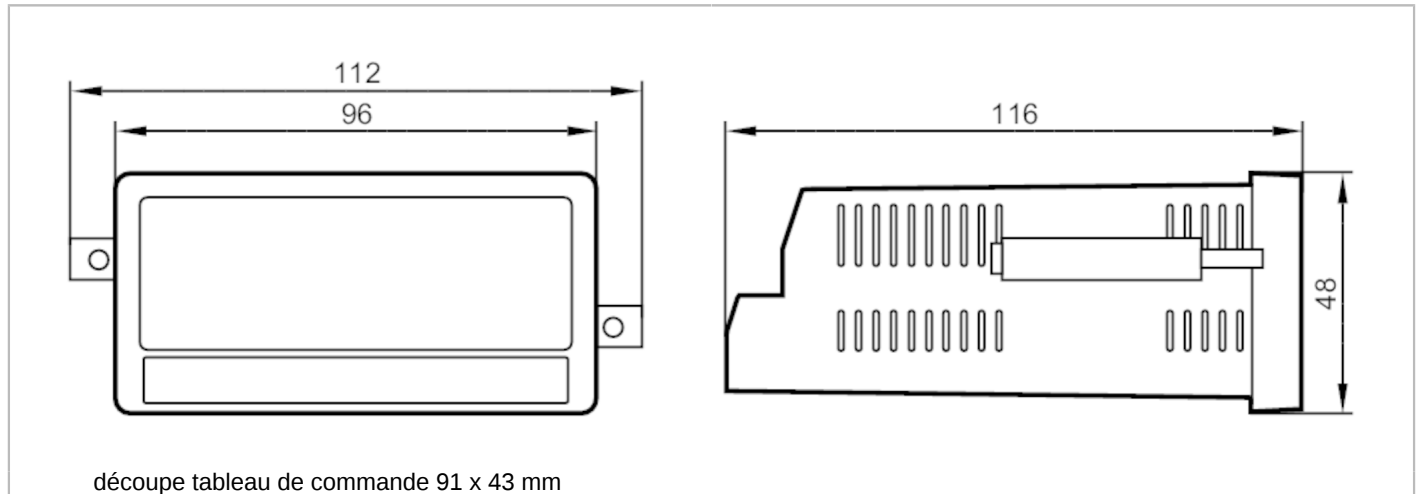


DX2033



Afficheur multifonctions pour le contrôle de vitesse de rotation, de vitesse et de temps

DISPLAY/FX460/PNP OUT/DC



Caractéristiques du produit	
Boîtier	rectangulaire
Dimensions [mm]	48 x 112 x 116
Application	
Application	Appareil universel pour afficher et évaluer toutes les grandeurs physiques issues de séquences d'impulsions
Données électriques	
Tension d'alimentation [V]	18...30 DC
Consommation [mA]	100
Entrées/sorties	
Nombre des entrées et sorties	Nombre des entrées TOR: 2; Nombre des sorties numériques: 4
Entrées	
Nombre des entrées TOR	2
Sorties	
Nombre des sorties numériques	4
Protection surcharges	oui
Conditions d'utilisation	
Température ambiante [°C]	-20...60
Température de stockage [°C]	-25...70
Indice de protection	IP 65
Protection bornes	IP 20
Tests / homologations	
CEM	EN 61000-6-2
	EN 61000-6-3
	EN 61000-6-4
Données mécaniques	
Poids [g]	299
Boîtier	rectangulaire

DX2033



Afficheur multifonctions pour le contrôle de vitesse de rotation, de vitesse et de temps

DISPLAY/FX460/PNP OUT/DC

Type de montage	pour montage dans une découpe du tableau de commande ou de la console; (découpe tableau de commande: 91 x 43 mm)	
Dimensions [mm]	48 x 112 x 116	
Matières	boîtier: Noryl UL94-V-0	

Afficheurs / éléments de service

Indication	affichage couleur	afficheur LCD entièrement graphique, Ecran tactile
------------	-------------------	--

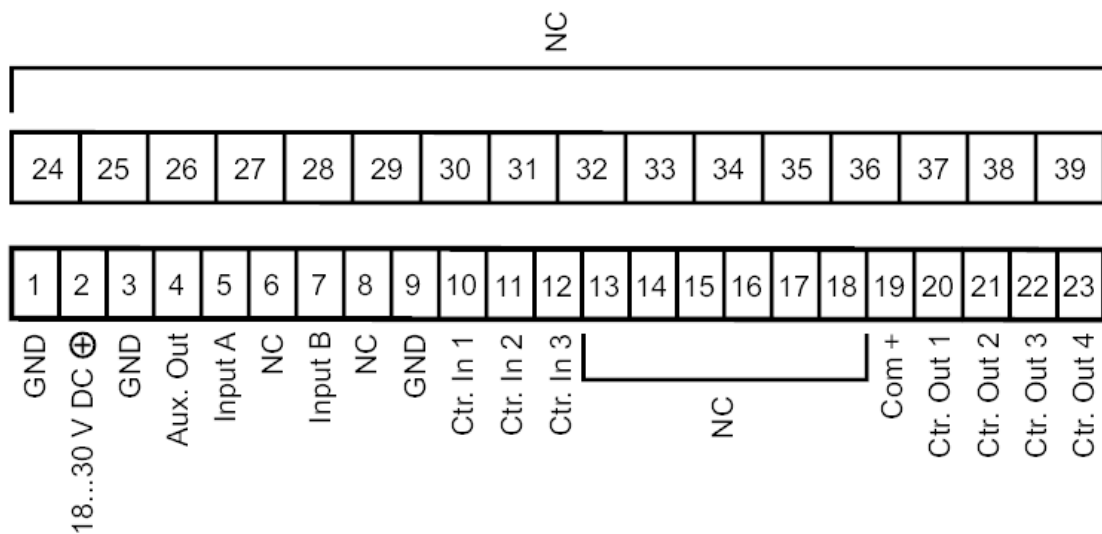
Remarques

Unité d'emballage	1 pièces
-------------------	----------

Raccordement électrique

bornes à vis:

Raccordement



NC: non utilisé