



4114N/2H8P

Aksialvifte DC 119x119x38 mm S-Force, High Performance



Svært kraftig vifte for stor luftmengde og lavt lydnivå ved høyt mottrykk. Utstyrt med tacho-utgang type /2 (se separat informasjon) samt PWM styresignal. Ytterligere mulighet til inn- og utsignal på forespørsel. Trefase viftemotor for myk gange.

Tekniske data

Beskrivelse	Aksialvifte DC 119x119x38 mm S-Force, High Performance
Spenning	24 VDC
Spenningsområde	16-30 VDC
Effekt	120 W
Turtall	11000 rpm
Luftmengde	158.30 l/s
Luftmengde	570.0 m3/h
Luftmengde	335.5 CFM
Temperaturområde	-20...+75 °C
Blåseretning	Innløp over motorfestet
Rotasjonsretning	Medurs sett fra rotorsiden
Motor	Elektronisk kommutert ytterrotormotor med integrert driftselektronikk
Motorvern / Vern	Elektronisk vern mot feilaktig polaritet og blokkert rotor
Lagertype	Kulelager
Viftehjul	Glassfiberarmert plast PA
Viftehus	Aluminium
Elektrisk tilkobling	Tre enkelledere AWG20, føler og styring via AWG22, UL1007, TR64, avmantlet og fortinnet. Jordtilkobling i huset via M4 x 8 (Torx)
Lydtrykk	78.0 dB(A)
Lydeffekt	8.9 Bel
Levetid L10	ebm-papst Service Life L10: 55000 tim 40 °C / 22500 tim 75 °C. Life expectancy L10Δ: 110000 tim 40 °C.
Oppfylte standarder	Søk om godkjenninger
Størrelse	119 x 119 x 38 mm (B x H x D)
Vekt	425 g
Art.nr.	9694314002

Se www.ebmpapst.no for oppdatert informasjon



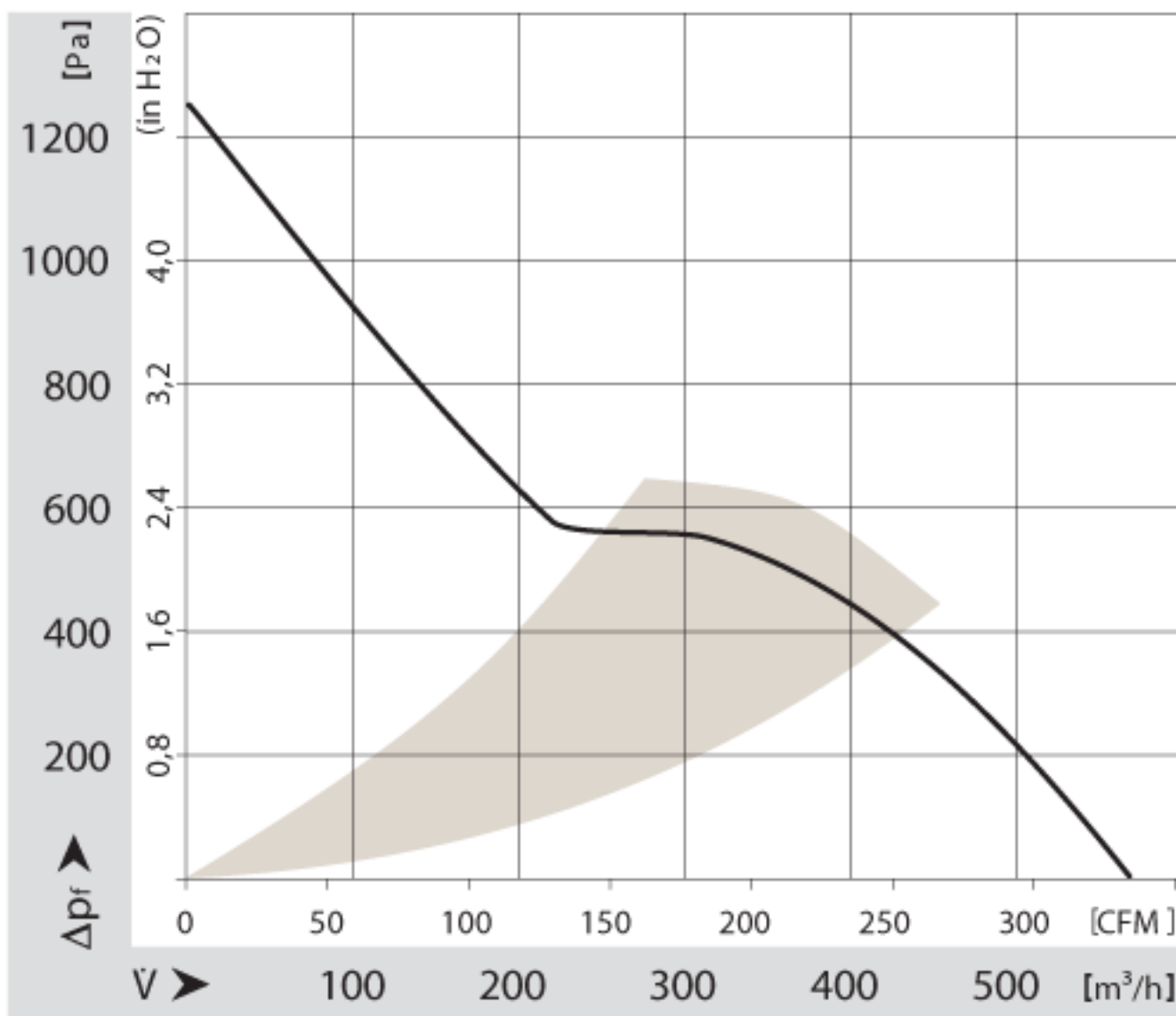
4114N/2H8P

Aksialvifte DC 119x119x38 mm S-Force, High Performance

Tilbehør til 4114N/2H8P

Benevning	Art.nr.	Informasjon
FF450A/45	4620100	Plastgitter med grovfilter 119x119 mm
Filterkassett 120x120	92161-1-5170	Filterkassett plast 119x119 inkl filter
LZ60	9920060000	Aluminiumfilter til LZ40N 119x119 mm
MFG119	358-107.1	Berøringsgitter metall 119x119 mm
PG119S	92165-2-2929	Berøringsgitter plast 119x119 mm, skrues fast
PG119T	92164-2-2929	Berøringsgitter plast 119x119 mm, trykkes fast
PRF120	470111176	Berøringsgitter EMC 119x119 mm
PF120	4628256	Plastgitter med filter 119x119 mm
DYAD-pakning 119x119	4687112	DYAD-pakning 119x119
Vibrasjonsdemper 119x119mm	02678-2-2945	Vibrasjonsdemper for 119x119 mm vifter

Diagram

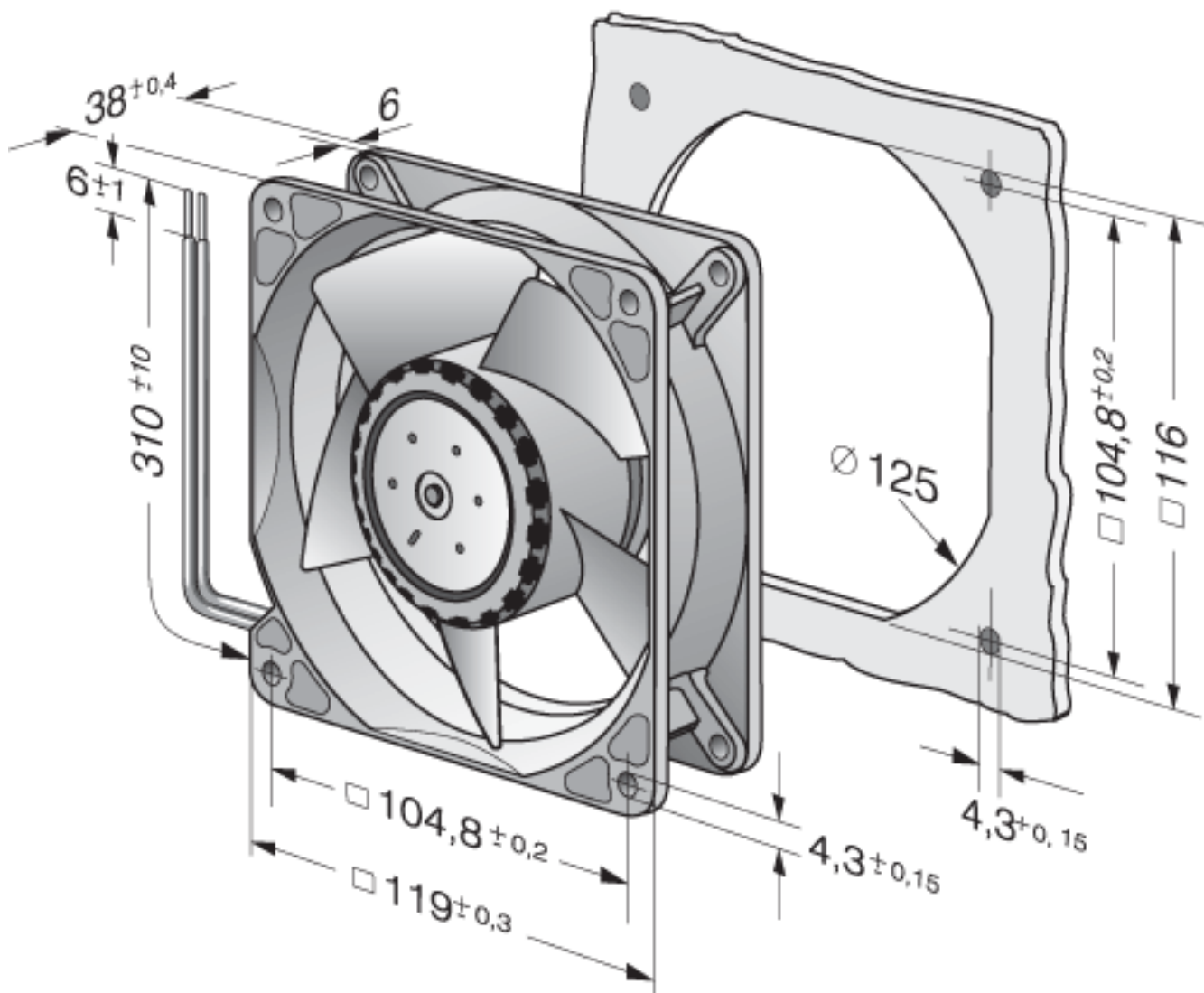




4114N/2H8P

Aksialvifte DC 119x119x38 mm S-Force, High Performance

Tegning



Kontakt

ebm-papst AS

Nordåsveien 5

1251 Oslo

Telf: 22 76 33 40

Fax: 22 61 91 73

mailbox@ebmpapst.no

www.ebmpapst.no