

**Thermostat ambiant à un étage,  
avec sortie en tout ou rien**

Régulateur de température mécanique / régulateur de température mécanique pour locaux humides **THERMASREG® TR 040 / TR 060** avec sortie en tout ou rien (à un étage), avec des capillaires en acier inox (sonde hélicoïdale), qui fonctionne sans tension externe. Il est conçu pour la surveillance et la régulation de la température dans les installations de production de chaleur, dans les installations de chauffage, de ventilation et de climatisation, pour l'aération, le refroidissement, la climatisation des halles industrielles, des locaux frigorifiques, des serres, des jardineries, des étables / écuries, des cabines d'ascenseur, comme thermostat pour locaux industriels ou thermostat pour montage en saillie dans des applications industrielles ainsi que dans des locaux humides et à l'extérieur.

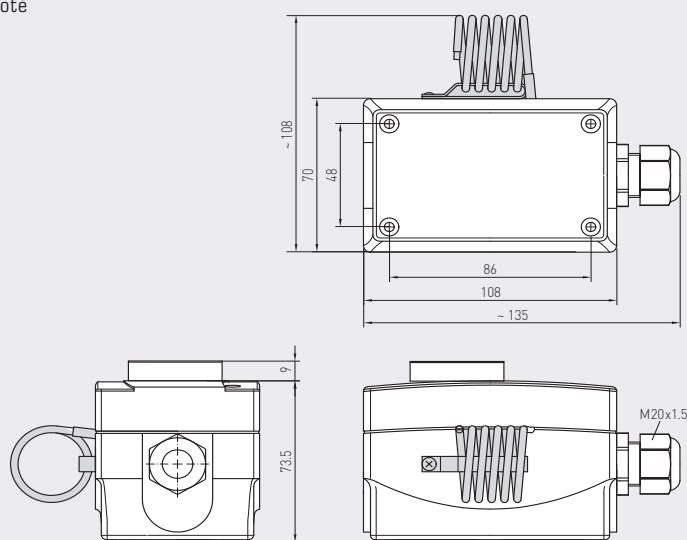
**CARACTÉRISTIQUES TECHNIQUES**

Pouvoir de coupure : (charge de contact)	24... 250 V ca +10 %, 16 A, cos φ = 1,0 24... 250 V ca +10 %, 1,5 A, cos φ = 0,6 à 24 V 150 mA minimum
Contact :	bloc de contacts étanche à la poussière, inverseur unipolaire ou bipolaire libre de potentiel
Boîtier :	plastique, résistant aux UV, matière polyamide, renforcé à 30 % de billes de verre, couleur blanc signalisation (similaire à RAL 9016)
Dimensions du boîtier :	108 x 70 x 73,5 mm (Thor 2)
Presse-étoupe :	M20 x 1,5 ; avec décharge de traction
Température du boîtier :	-35...+65 °C
Capillaires :	acier inox <b>V2A</b> (1.4303)
Tolérance :	T <sub>min</sub> ± 3 K; T <sub>max</sub> ± 3 K; à +20 °C ± 1 K
Raccordement électrique :	0,14 - 2,5 mm <sup>2</sup> , par bornes à vis
Pose :	exposition aux vibrations admissible ≤ ½ g
Classe de protection :	I (selon EN 60 730)
Type de protection :	<b>IP 65</b> (selon EN 60 529)
Normes :	conformité CE, Directive « CEM » 2014 / 30 / EU, Directive basse tension 2014 / 35 / EU

**FONCTIONNEMENT**

- Chauffer :** La valeur de consigne réglée (valeur de l'échelle) correspond à la température de coupure du chauffage. La valeur du seuil d'enclenchement est cette valeur réduite du différentiel. Le contact 2 - 3 s'ouvre lorsque la température augmente et atteint la valeur réglée.
- Refroidir :** La valeur de consigne réglée (valeur de l'échelle) correspond au seuil d'enclenchement du refroidissement. La valeur de la température de coupure est cette valeur réduite du différentiel. Le contact 1 - 2 se ferme lorsque la température augmente et atteint la valeur réglée.

Plan coté



**TR 040**  
**TR 060**



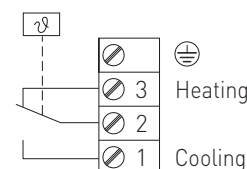
**TR 040**  
**TR 060**  
(un étage)  
**TR**



**TR 040 U**  
**TR 060 U**  
(un étage)  
**TW**

Schéma de raccordement

**TR 040**  
**TR 060**



**THERMASREG® TR 040 / TR 060** Thermostat ambiant à un étage

Type / WG01	plage de température	différentiel thermique (fixe) approx.	température de capillaire maxi	référence	prix
<b>TR 040 / 060</b>				<b>TR</b> (réglage externe)	
TR-040	0...+40 °C	2K	+65 °C	1102-1050-1100-200	<b>81,11 €</b>
TR-060	0...+60 °C	2K	+75 °C	1102-1050-1100-300	<b>81,11 €</b>
<b>TR 040 U / 060 U</b>				<b>TW</b> (réglage interne)	
TR-040 U	0...+40 °C	2K	+65 °C	1102-1050-2100-200	<b>79,80 €</b>
TR-060 U	0...+60 °C	2K	+75 °C	1102-1050-2100-300	<b>79,80 €</b>