

Hand bolt

Plastic screws



<Features>

A metal screw is integrally molded into the resin head. Non-slip serrations on the outer circumference of the head
It's attached. Can be tightened or loosened by hand.

<Application>

Used for tightening parts where you want to repeatedly remove screws by hand without using tools.

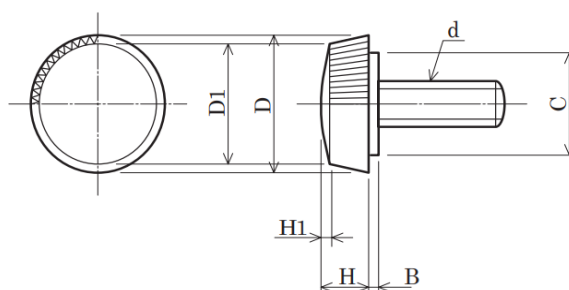
<Material>

Screw part: Iron

Resin part: Resin

Surface treatment: Trivalent chromate plating

No	Model number
1	Plastic screws NO.1 3X6 WH
2	Plastic screws NO.1 3X8 WH
3	Plastic screws NO.1 3X10 WH
4	Plastic screws NO.1 3X16 WH
5	Plastic screws NO.1 4X10 WH
6	Plastic screws NO.1 4X20 WH
7	Plastic screws NO.2 4X8 WH
8	Plastic screws NO.2 4X10 WH
9	Plastic screws NO.2 4X12 WH
10	Plastic screws NO.2 4X16 WH
11	Plastic screws NO.2 4X20 WH
12	Plastic screws NO.3 5X10 WH
13	Plastic screws NO.3 5X15 WH
14	Plastic screws NO.3 5X20 WH



Head	Screw name	D	D1	H	H1	B	C
No.1	M3、 M4	11	10	5	0.5	-	-
No.2	M4、 M5	14	13	5.5	1	0.7	11
No.3	M5、 M6	17	16	7	1	1	12



ボルト

スリワリローレットボルト

小ねじ

ナット

ねじ付属

タッピング

ドリルねじ

木ねじ

アンカー・プラグ

フック

釘・鉚

建築用金具・ねじ・釘

住宅基礎

波板関連

外壁・天井関連

手すり・パイプ

配管部材

ロープ・ワイヤー

チェーン

DIY シリーズ

隅金

ステー・補助金具

棚受け金具

キャスター

戸車

針金

ばね

鍵・錠

ゴム

安全用品

金属素材

カー用品

SCAN・その他

現場改善

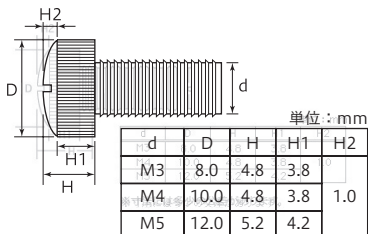
健康



特長 材質は黄銅で、ニッケルめっき。ねじ頭にローレット(ギザ)が入っているので手で締付けたり緩めたりできます。

用途 手締めで使用。マイナスドライバーでも締付け可。調整ねじや取り外しを行う箇所などに使用できる。

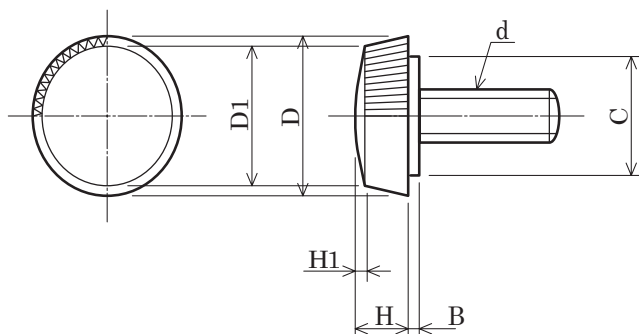
材質 黄銅 (表面処理)ニッケルめっき



JAN	サイズ	入数	LOT
4979874462268	3X10	4	5
4979874462275	3X15	2	5
4979874462282	4X6	4	5
4979874462299	4X10	2	5
4979874462305	5X10	2	5
4979874133663	3X10	4	5
4979874133670	3X15	3	5
4979874133687	4X6	4	5
4979874133694	4X10	3	5

JAN	サイズ	入数	LOT
4979874133700	5X10	2	5
4979874864055	M3X10	1	100
4979874864062	M3X15	1	100
4979874864079	M4X6	1	100
4979874864086	M4X10	1	100

ユリヤねじ寸法図



ユリヤねじ基準寸法

単位 mm

頭部	ねじの呼び d	D	D ₁	H	H ₁	B	C
No.1	M3	11	10	5.0	0.5	—	—
	M4						
No.2	M4	14	13	5.5	1.0	0.7	11
	M5						
No.3	M5	17	16	7.0	1.0	1.0	12
	M6						

○備考 頭部材質:ユリヤ樹脂、ねじ部材質:SWFM

プラスチックねじ 白



特長 樹脂製の頭部に金属製のねじが一体成型してあります。頭部の外周部にすべり止めのギザが付いています。手で締付けたり緩めたりできます。

用途 工具を使わず手で繰り返しねじを脱着したい個所の締付けに使用します。

材質 ねじ部:鉄、樹脂部:樹脂 (表面処理)三価クロメートめっき

JAN	サイズ	入数	LOT
4979874462114	NO.1 3X6	10	5
4979874834454	NO.1 3X8	10	5
4979874462121	NO.1 3X10	10	5
4979874834461	NO.1 3X16	8	5
4979874462138	NO.1 4X10	10	5
4979874834416	NO.1 4X20	4	5
4979874462145	NO.2 4X8	8	5
4979874462152	NO.2 4X10	8	5
4979874462169	NO.2 4X12	8	5

JAN	サイズ	入数	LOT
4979874834478	NO.2 4X16	4	5
4979874834430	NO.2 4X20	2	5
4979874462176	NO.3 5X10	4	5
4979874462183	NO.3 5X15	4	5
4979874462190	NO.3 5X20	2	5
4979874734662	3X6	1	100
4979874734679	3X10	1	100
4979874734686	4X10	1	100
4979874734709	4X8	1	100

JAN	サイズ	入数	LOT
4979874734716	4X10	1	100
4979874734723	4X12	1	100
4979874734730	4X16	1	100
4979874734778	5X10	1	100
4979874734785	5X15	1	100

メーカー型番 (JAN) - RS Web表示型番対比表

No	製品名	JAN	サイズ	RS Web表示型番
1	プラスチックねじ 白	4979874462114	NO.1 3X6	Plastic screws NO.1 3X6
2	プラスチックねじ 白	4979874834454	NO.1 3X8	Plastic screws NO.1 3X8
3	プラスチックねじ 白	4979874462121	NO.1 3X10	Plastic screws NO.1 3X10
4	プラスチックねじ 白	4979874834461	NO.1 3X16	Plastic screws NO.1 3X16
5	プラスチックねじ 白	4979874462138	NO.1 4X10	Plastic screws NO.1 4X10
6	プラスチックねじ 白	4979874834416	NO.1 4X20	Plastic screws NO.1 4X20
7	プラスチックねじ 白	4979874462145	NO.2 4X8	Plastic screws NO.2 4X8
8	プラスチックねじ 白	4979874462152	NO.2 4X10	Plastic screws NO.2 4X10
9	プラスチックねじ 白	4979874462169	NO.2 4X12	Plastic screws NO.2 4X12
10	プラスチックねじ 白	4979874834478	NO.2 4X16	Plastic screws NO.2 4X16
11	プラスチックねじ 白	4979874834430	NO.2 4X20	Plastic screws NO.2 4X20
12	プラスチックねじ 白	4979874462176	NO.3 5X10	Plastic screws NO.3 5X10
13	プラスチックねじ 白	4979874462183	NO.3 5X15	Plastic screws NO.3 5X15
14	プラスチックねじ 白	4979874462190	NO.3 5X20	Plastic screws NO.3 5X20