

SCHUETZ, AC-3, 5,5KW/400V, DC 24V,  
3POLIG, BGR. S0, SCHRAUBANSCHLUSS

## Allgemeine technische Daten:

<b>Produkt-Markename</b>		SIRIUS
<b>Baugröße des Schützes</b>		S0
<b>Schutzart IP / frontseitig</b>		IP20
<b>Verschmutzungsgrad</b>		3
<b>Aufstellungshöhe / bei Höhe über NN / maximal</b>	m	2.000
<b>Umgebungstemperatur</b>		
• während Betrieb	°C	-25 ... +60
<b>mechanische Lebensdauer (Schaltspiele)</b>		
• des Schützes / typisch		10.000.000
• des Schützes mit aufgesetztem Hilfsschalterblock / typisch		10.000.000
• des Schützes mit aufgesetztem elektronikgerechtem Hilfsschalterblock / typisch		5.000.000

## Hauptstromkreis:

<b>Anzahl der Öffner / für Hauptkontakte</b>		0
<b>Anzahl der Schließer / für Hauptkontakte</b>		3
<b>Betriebsstrom</b>		
• bei AC-1 / bis 690 V		
• bei Umgebungstemperatur 40 °C / Bemessungswert	A	40
• bei Umgebungstemperatur 60 °C / Bemessungswert	A	35
• bei AC-3 / bei 400 V / Bemessungswert	A	12
• bei AC-4 / bei 400 V / Bemessungswert	A	12,5
<b>Betriebsstrom</b>		
• bei 1 Strombahn / bei DC-1		
• bei 24 V / Bemessungswert	A	35
• bei 110 V / Bemessungswert	A	4,5
• bei 2 Strombahnen in Reihe / bei DC-1		
• bei 24 V / Bemessungswert	A	35
• bei 110 V / Bemessungswert	A	35
• bei 3 Strombahnen in Reihe / bei DC-1		
• bei 24 V / Bemessungswert	A	35
• bei 110 V / Bemessungswert	A	35

<b>Betriebsstrom</b>		
• bei 1 Strombahn / bei DC-3 / bei DC-5		
• bei 24 V / Bemessungswert	A	20
• bei 110 V / Bemessungswert	A	2,5
• bei 2 Strombahnen in Reihe / bei DC-3 / bei DC-5		
• bei 24 V / Bemessungswert	A	35
• bei 110 V / Bemessungswert	A	15
• bei 3 Strombahnen in Reihe / bei DC-3 / bei DC-5		
• bei 24 V / Bemessungswert	A	35
• bei 110 V / Bemessungswert	A	35
<b>Betriebsleistung</b>		
• bei AC-1		
• bei 400 V / Bemessungswert	kW	23
• bei AC-2		
• bei 400 V / Bemessungswert	kW	5,5
• bei AC-3		
• bei 400 V / Bemessungswert	kW	5,5
• bei 500 V / Bemessungswert	kW	7,5
• bei 690 V / Bemessungswert	kW	7,5
• bei AC-4		
• bei 400 V / Bemessungswert	W	5.500
<b>Verlustwirkleistung / bei AC-3 / bei 400 V / bei Bemessungswert Betriebsstrom / je Leiter</b>	W	0,5

#### Steuerstromkreis/ Ansteuerung:

<b>Spannungsart / der Steuerspeisespannung</b>		DC
<b>Steuerspeisespannung</b>		
• bei DC / Bemessungswert	V	24
<b>Arbeitsbereichsfaktor Steuerspeisespannung Bemessungswert / der Magnetspule</b>		
• bei DC		0,8 ... 1,1
<b>Anzugsleistung / der Magnetspule / bei DC</b>	W	5,4
<b>Halteleistung / der Magnetspule / bei DC</b>	W	5,4

#### Hilfsstromkreis:

<b>Kontaktzuverlässigkeit / der Hilfskontakte</b>		Eine Fehlschaltung pro 100 Mio. (17 V, 1 mA)
<b>Anzahl der Öffner / für Hilfskontakte / unverzögert schaltend</b>		0
<b>Anzahl der Schließer / für Hilfskontakte / unverzögert schaltend</b>		0
<b>Betriebsstrom</b>		
• bei AC-12 / maximal	A	10
• bei AC-15		

• bei 230 V / Bemessungswert	A	6
• bei 400 V / Bemessungswert	A	3
<b>Betriebsstrom / bei DC-12</b>		
• bei 60 V / Bemessungswert	A	6
• bei 110 V / Bemessungswert	A	3
• bei 220 V / Bemessungswert	A	1
<b>Betriebsstrom / bei DC-13</b>		
• bei 24 V / Bemessungswert	A	10
• bei 60 V / Bemessungswert	A	2
• bei 110 V / Bemessungswert	A	1
• bei 220 V / Bemessungswert	A	0,3

### Kurzschluss:

#### Ausführung des Sicherungseinsatzes

- für Kurzschlusschutz des Hilfsschalters / erforderlich
- für Kurzschlusschutz des Hauptstromkreises
  - bei Zuordnungsart 1 / erforderlich
  - bei Zuordnungsart 2 / erforderlich

Sicherung gL/gG: 10 A

Sicherung gL/gG: 63 A

Sicherung gL/gG: 25 A

### Einbau/ Befestigung/ Abmessungen:

<b>Befestigungsart</b>		Schraub- und Schnappbefestigung auf Hutschiene 35 mm nach DIN EN 50022
<b>Befestigungsart / Reiheneinbau</b>		Ja
<b>Breite</b>	mm	45
<b>Höhe</b>	mm	85
<b>Tiefe</b>	mm	101
<b>einzuhaltender Abstand zu geerdeten Teilen / seitwärts</b>	mm	6

### Anschlüsse/ Klemmen:

#### Ausführung elektrischer Anschluss

- für Hauptstromkreis
- für Hilfs- und Steuerstromkreis

Schraubanschluss

Schraubanschluss

#### Art der anschließbaren Leiterquerschnitte

- für Hauptkontakte
  - eindrätig
  - feindrätig
    - mit Aderendbearbeitung
- bei AWG-Leitungen / für Hauptkontakte
- für Hilfskontakte
  - eindrätig
  - feindrätig

2x (1 ... 2,5 mm<sup>2</sup>), 2x (2,5 ... 6 mm<sup>2</sup>), max. 2x 10 mm<sup>2</sup>

2x (1 ... 2,5 mm<sup>2</sup>), 2x (2,5 ... 6 mm<sup>2</sup>)

2x (20 ... 16), 2x (18 ... 14), 1x 12

2x (0,5 ... 1,5 mm<sup>2</sup>), 2x (0,75 ... 2,5 mm<sup>2</sup>), max. 2x (0,75 ... 4 mm<sup>2</sup>)

- mit Aderendbearbeitung
- bei AWG-Leitungen / für Hilfskontakte

2x (0,5 ... 1,5 mm<sup>2</sup>), 2x (0,75 ... 2,5 mm<sup>2</sup>)

2x (20 ... 16), 2x (18 ... 14), 1x 12

## Approbationen/ Zertifikate:

### allgemeine Produktzulassung

funktionale Sicherheit /  
Maschinensicherheit

Konformitätserklärung



[Baumusterbescheinigung](#)



### Prüfbescheinigungen

[sonstig](#)

[spezielle Prüfbescheinigungen](#)

[Typprüfbescheinigung/Werkszeugnis](#)

### Schiffbau



### sonstiges

[Bestätigungen](#)

[sonstig](#)

[Umweltbestätigung](#)

## Weitere Informationen:

### Information- and Downloadcenter (Kataloge, Broschüren,...)

<http://www.siemens.de/industrial-controls/catalogs>

### Industry Mall (Online-Bestellsystem)

<http://www.siemens.de/industrial-controls/mall>

### CAX-Online-Generator

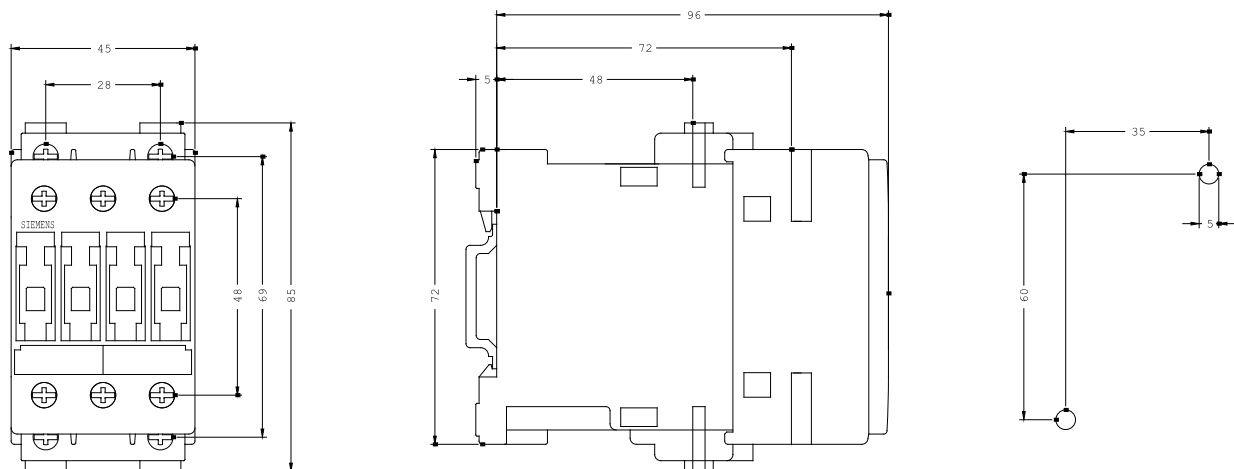
<http://www.siemens.com/cax>

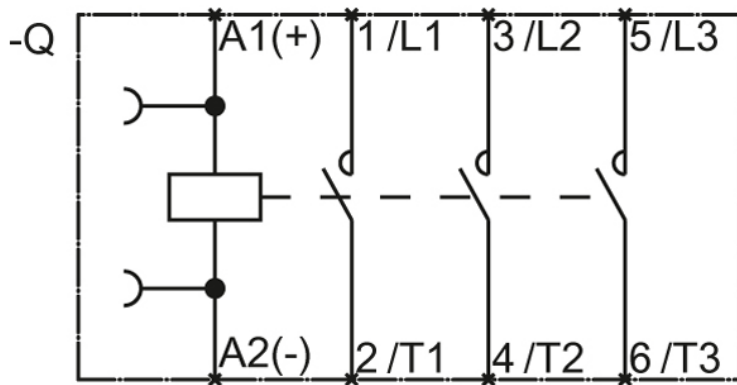
### Service&Support (Handbücher, Betriebsanleitungen, Zertifikate, Kennlinien, FAQs,...)

<http://support.automation.siemens.com/WW/view/de/3RT1024-1BB40/all>

### Bilddatenbank (Produktfotos, 2D-Maßzeichnungen, 3D-Modelle, Geräteschaltpläne, ...)

[http://www.automation.siemens.com/bilddb/cax\\_de.aspx?mlfb=3RT1024-1BB40](http://www.automation.siemens.com/bilddb/cax_de.aspx?mlfb=3RT1024-1BB40)





letzte Änderung:

04.08.2014