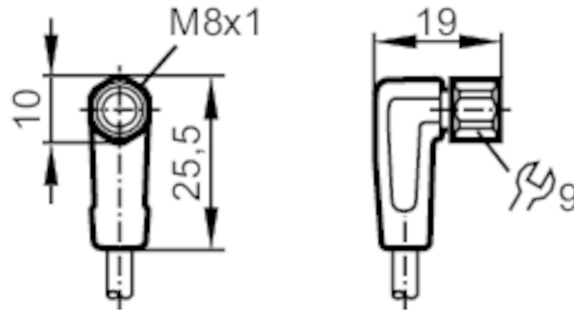


EVM027



Câble avec prise femelle

ADOAF030VAS0015H03



Application

Caractéristique spécifique	Sans silicone; Sans halogène; contacts dorés; Aptitude pour des câbles en mouvement
Application	applications dans un environnement très difficile; pour les applications mobiles
Sans silicone	oui

Données électriques

Tension d'alimentation [V]	< 50 AC / < 60 DC
Classe de protection	III
Courant de sortie total [A]	3

Conditions d'utilisation

Température ambiante [°C]	-25...90
Remarque sur la température ambiante	cULus: ...80
Température ambiante en mouvement [°C]	-25...90
Remarque sur la température ambiante (en mouvement)	cULus: ...80
Indice de protection	IP 65; IP 67; IP 68; IP 69K

Tests / homologations

Tenue aux vibrations	EN 60068-2-6 Fc	20 g (10...3000 Hz) / -20 °C / 50 °C 50 cycles de fréquence, 1 octave / minute, en 3 axes
Tenue aux chocs	EN 60068-2-27 Ea	100 g 11 ms demi-sinusoidal; 6 chocs dans chaque direction des 3 axes des coordonnées / -40 °C / 85 °C

EVM027



Câble avec prise femelle

ADOAF030VAS0015H03

Tenue aux chocs permanents	EN 60068-2-29 Eb	40 g 6 ms ; 4000 chocs dans chaque direction des 3 axes des coordonnées / -20 °C / 50 °C
Changements rapides de température	EN 60068-2-14 Na	TA = -40°C; TB = 85°C; t1 = 30 min; t2 = < 10 s 50 cycles
Essai au brouillard salin	EN 60068-2-52 Kb	Niveau de sévérité 5 (4 cycles de test)

Données mécaniques

Poids [g]	306	
Dimensions [mm]	19 x 10 x 25,5	
Matière du corps	TPU	
Matière écrou moleté	inox (1.4404 / 316L)	
Matière des joints	FKM	
Aptitude pour des câbles en mouvement	oui	
Aptitude pour des câbles en mouvement	rayon de courbure en cas de pose flexible	min. 10 x diamètre du câble
	vitesse de passage	max. 3,3 m/s pour une longueur de passage horizontale et une accélération max. de 5 m/s ²
	cycles de courbure	> 5 Mio.
	sollicitation de torsion	± 180 °/m

Remarques

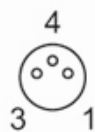
Unité d'emballage	1 pièces
-------------------	----------

Raccordement électrique

Câble: 15 m, PUR, Sans halogène, noir, Ø 3,7 mm; 3 x 0,25 mm² (32 x Ø 0,1 mm)

Raccordement électrique - Connecteur femelle

Connecteur: 1 x M8, coudé; codage: A; Corps: TPU, orange; Verrouillage: inox (1.4404 / 316L); Joint d'étanchéité: FKM; Contacts: doré; Couple de serrage: 0,3...0,5 Nm

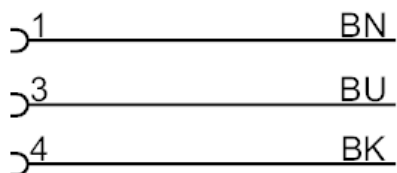




Câble avec prise femelle

ADOAF030VAS0015H03

Raccordement

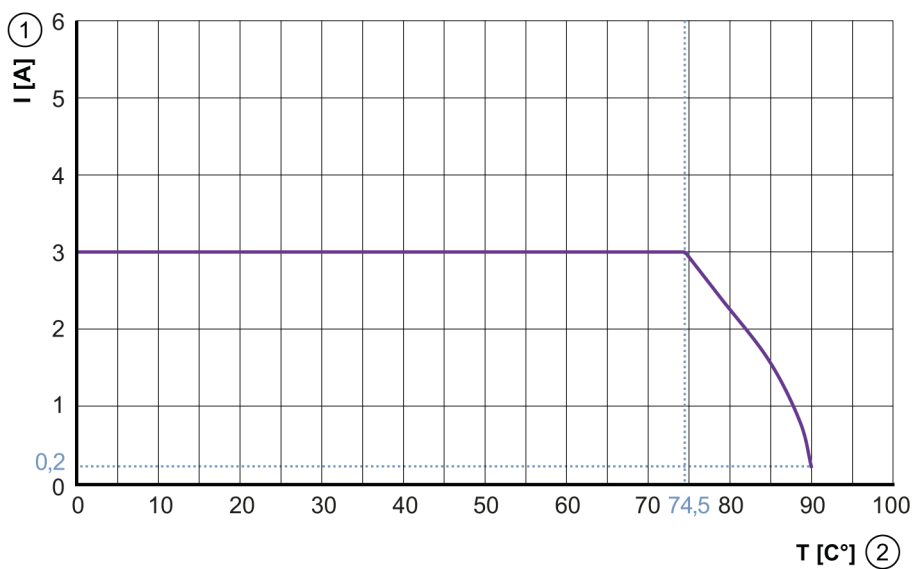


Couleurs des fils conducteurs :

BK = noir
BN = brun
BU = bleu

Diagrammes et courbes

Courbe caractéristique du déclassement



- 1 Courant [A]
- 2 Température ambiante [°C]