

MERKMALE

- **Verzinnertes Kupferrohr**
- **Durable Nylon-**
- **Hochwertiges Vinyl- oder Nylon-Isoliermaterial (Nylonisolierung nur für gelbe Mini-Anschlussklemmen)**
- **Durable und zuverlässige Terminierung**
- **Extrem kostengünstig**
- **Einfach zu crimpen mit einem Ratschenwerkzeug**

RS Pro Butt-Spleißverbinder, rot, isoliert, verzinnt 22 → 16 AWG

RS Best.-Nr. 613-9794



Professionelle Produkte von RS bieten Ihnen hochwertige Teile in allen Produktkategorien. Unsere Produktpalette wurde von Ingenieuren getestet und bietet eine vergleichbare Qualität wie die führenden Marken, ohne einen Premium-Preis zu zahlen.

Produktbeschreibung

Eine Auswahl von isolierten Aderendhülsen oder Stoßverbindern von RS Pro zum Crimpen von elektrischen Drähten. Die röhrenförmigen Anschlussklemmen dienen als lötfreie Kabelverbindung, sodass elektrischer Strom sicher von einem Draht zum anderen fließen kann. Die Stoßverbinder-Anschlussklemmen von RS PRO wurden professionell aus hochwertigen Materialien entwickelt und werden zur Reparatur, Änderung oder Verlängerung von elektrischen Stromkreisen verwendet.

Allgemeine Spezifikationen

Spleißtyp	Scharnierband
Kontaktwerkstoff	Kupferfett
Kontaktbeschichtung	Zinn
Farbe	Rot
Isolierung	Isoliert
Isoliermaterial	Vinyl
Anwendung	Industrielle Steuerungssysteme, Automobil- und Transportbranche, Maschinenbau, elektrische und elektronische Geräte, gewerbliche und Haushaltsgeräte

Elektrische Spezifikationen

Nennspannung	600 V
---------------------	-------

Mechanische Spezifikationen

Minimale Drahtgröße (mm²)	0.5mm ²
Maximale Drahtgröße (mm²)	1.5mm ²
Gesamtlänge	24.2mm
Durchmesser	4mm
Minimale Drahtgröße (AWG)	22AWG
Maximale Drahtgröße (AWG)	16AWG
Drahtgröße	22 bis 16 AWG

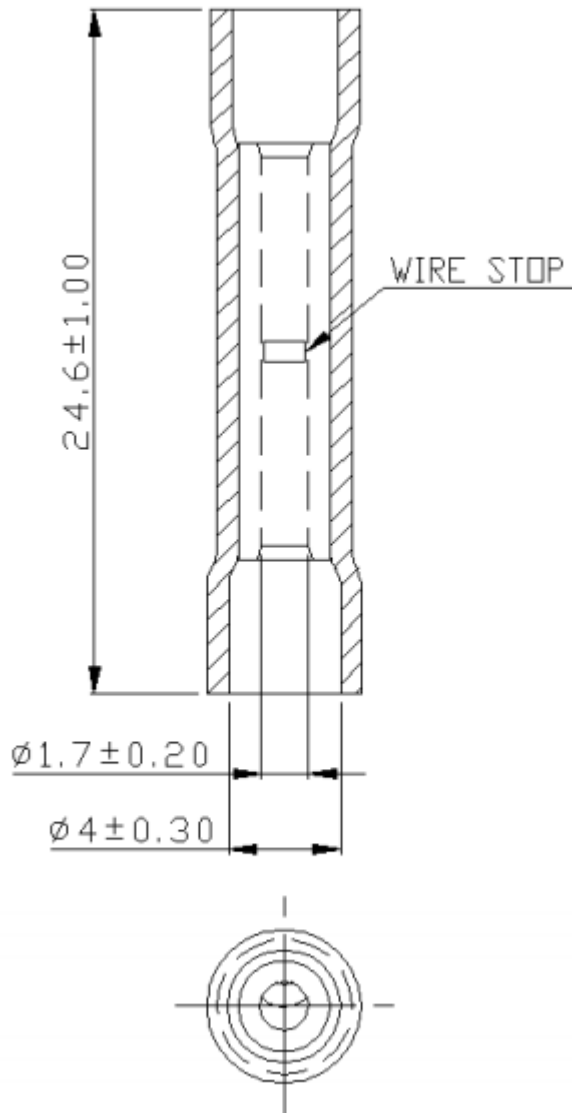
Betriebsumgebungsspezifikationen

Maximale Betriebstemperatur	+105°C
Minimale Betriebstemperatur	-20°C
Großer Betriebstemperaturbereich	-20 bis +105 °C.

Zulassungen

Konformität/Zertifizierung	UL (E125401)
Normen erfüllt	ANSI/ESD S20.20:2014 und BS EN 61340-5-1:2007





MAXIMUM ELECTRIC CURRENT:

A.W.G.	22	20	18	16
AMP.	9	12	17	18



MAXIMUM ELECTRICAL RATING: 105°C 600 VOLTS MAX.

INSULATION MATERIAL: VINYL

INSULATION COLOR: 22-16A.W.G.: RED

TERMINAL MATERIAL: COPPER

WIRE RANGE A.W.G. mm ²	ITEM NO.	DIMENSION inch(mm)			MATERIAL	CRIMPING TOOL
		L	D	d1		
22-16 A.W.G. 0.5-1.5 mm ²	<input type="checkbox"/> 613-9794	0.953 24.2	0.157 4.000	0.067 1.7	COPPER TUBULAR	WITH DIE INDEX COLOR: RED