

EMG 45-DIO14M/LP - Diodenbaustein

2950132

<https://www.phoenixcontact.com/de/produkte/2950132>

Bitte beachten Sie, dass die in diesem PDF-Dokument angezeigten Daten aus unserem Online-Katalog generiert wurden. Bitte finden Sie die vollständigen Daten in der Benutzer-Dokumentation. Es gelten unsere Allgemeinen Nutzungsbedingungen für Downloads.



Lampenprüfmodul, jeweils 2 Dioden mit gemeinsamer Kathode: Ausführung 7-paarig, mit gemeinsamer Ansteuerung

Kaufmännische Daten

Artikelnummer	2950132
Verpackungseinheit	5 Stück
Mindestbestellmenge	1 Stück
Verkaufsschlüssel	J1 - MSR-Technik
Produktschlüssel	DK66M1
GTIN	4017918083984
Gewicht pro Stück (inklusive Verpackung)	86,886 g
Gewicht pro Stück (exklusive Verpackung)	86 g
Zolltarifnummer	85411000
Ursprungsland	DE

Technische Daten

Artikeleigenschaften

Produkttyp	Lampenprüfmodul
------------	-----------------

Isolationseigenschaften

Verschmutzungsgrad	2
--------------------	---

Eingangsdaten

Diode

Beschreibung des Eingangs	14 Dioden, jeweils 2 Dioden mit gemeinsamer Kathode. Ausführung: 7-paarig, mit gemeinsamer Ansteuerung
Diodentyp	1 N 4007
Betriebsspannung maximal U_{max}	250 V AC
Spitzensperrspannung je Diode	1300 V
Sperrstrom je Diode	$\leq 5 \mu A$
Durchlassspannung je Diode	ca. 0,8 V
Durchlassstrom je Diode	0,7 A (bei Einzelbelastung) 0,2 A (bei gleichzeitiger Belastung)

Anschlussdaten

Anschlussart	Schraubanschluss
Abisolierlänge	8 mm
Schraubengewinde	M3
Leiterquerschnitt starr	0,2 mm ² ... 4 mm ²
Leiterquerschnitt flexibel	0,2 mm ² ... 2,5 mm ²
Leiterquerschnitt AWG	24 ... 12

Maße

Breite	45 mm
Höhe	75 mm
Tiefe	55 mm

Materialangaben

Farbe	grün (RAL 6021)
-------	-----------------

Umwelt- und Lebensdauerbedingungen

Umgebungsbedingungen

Umgebungstemperatur (Betrieb)	-20 °C ... 50 °C
Umgebungstemperatur (Lagerung/Transport)	-40 °C ... 70 °C

Zulassungen

CE

EMG 45-DIO14M/LP - Diodenbaustein



2950132

<https://www.phoenixcontact.com/de/produkte/2950132>

Zertifikat	CE-konform
Hinweis	zusätzlich EN 61326

Normen und Bestimmungen

Normen/Bestimmungen	DIN EN 50178
---------------------	--------------

Montage

Montageart	Tragschienenmontage
Montagehinweis	anreihbar ohne Abstand
Einbaulage	beliebig

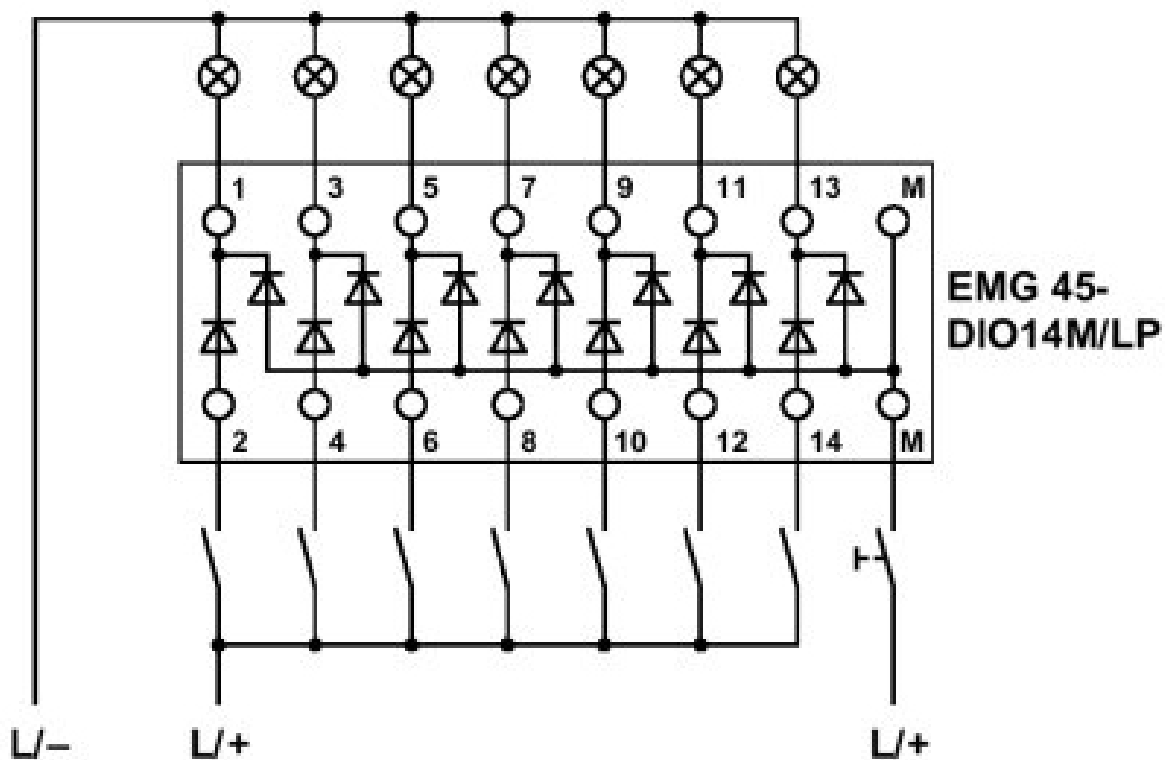
EMG 45-DIO14M/LP - Diodenbaustein

2950132

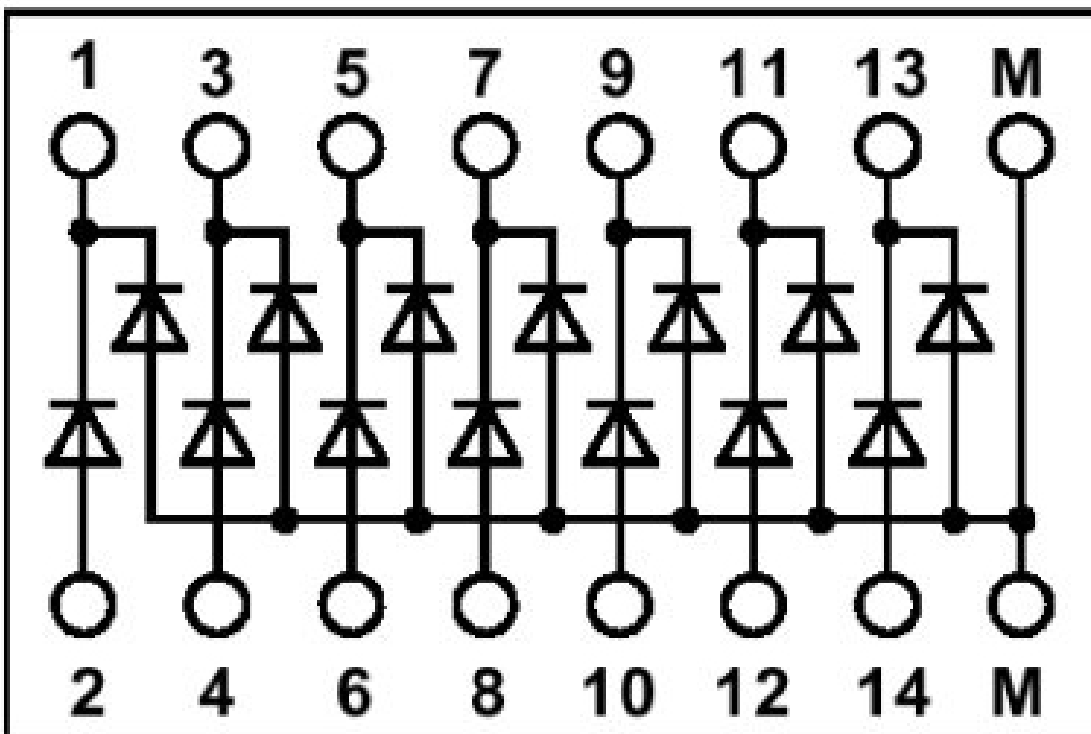
<https://www.phoenixcontact.com/de/produkte/2950132>

Zeichnungen

Applikationszeichnung



Schaltplan



EMG 45-DIO14M/LP - Diodenbaustein



2950132

<https://www.phoenixcontact.com/de/produkte/2950132>

Zulassungen

📄 Zum Herunterladen von Zertifikaten besuchen Sie die Produktdetailseite: <https://www.phoenixcontact.com/de/produkte/2950132>



EAC

Zulassungs-ID: RU*DE*08.B.01841/19

EMG 45-DIO14M/LP - Diodenbaustein



2950132

<https://www.phoenixcontact.com/de/produkte/2950132>

Klassifikationen

ECLASS

ECLASS-13.0	27371010
ECLASS-15.0	27371010

ETIM

ETIM 9.0	EC000683
----------	----------

UNSPSC

UNSPSC 21.0	32151500
-------------	----------

Environmental product compliance

EU RoHS

Erfüllt die Anforderungen nach RoHS-Richtlinie	Ja
Ausnahmeregelungen soweit bekannt	7(a), 7(c)-I

China RoHS

Environment friendly use period (EFUP)	EFUP-50
	Eine artikelbezogene China RoHS Deklarationstabelle finden Sie im Downloadbereich zum jeweiligen Artikel unter „Herstellereklärung“. Für alle Artikel mit EFUP-E wird keine China RoHS Deklarationstabelle ausgestellt und benötigt.

EU REACH SVHC

Hinweis auf REACH-Kandidatenstoff (CAS-Nr.)	Lead(CAS-Nr.: 7439-92-1)
SCIP	b9e5d213-d515-410e-a69e-341c5384f865

EF3.0 Klimawandel

CO2e kg	1,285 kg CO2e
---------	---------------