

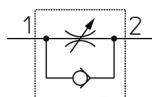
# Parties externes en laiton, Coudé - ASB

ASB2201-G01-06B

Fiche technique

## General series information

- Environnements avec projection de soudure, poussières ou ultraviolet
- Orifice: M5, 10-32 UNF, 1/8, 1/4, 3/8, 1/2
- Diam. ext. du tube utilisable: Ø 4 à Ø 12 mm et Ø 5/32" à Ø 1/2"
- Plage de pression d'utilisation: 0.1 à 1 MPa.

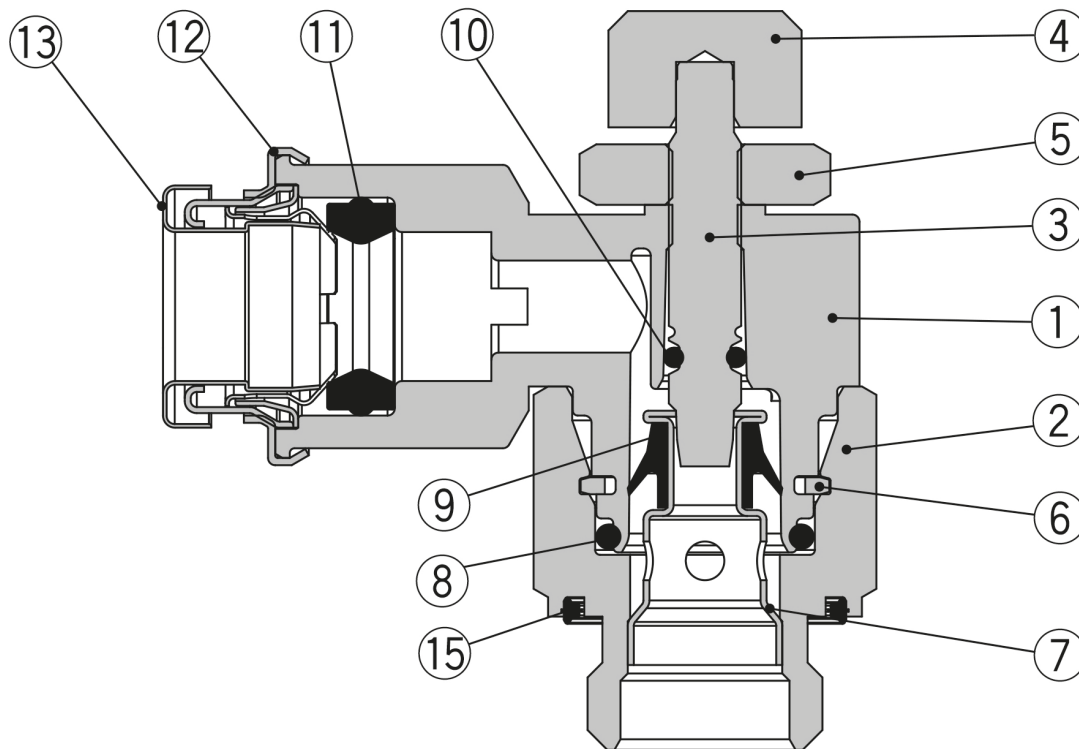


Clapet antiretour, régulateur de débit  
unidirectionnel, réglable

## Spécifications standards

Taille du corps	2 (1/8, 1/4)
Type de Réglage	0 (Réglage à l'échappement)
Filetage	G (G)
Orifice	01 (1/8)
Diam. ext. du tube applicable	06 (ø6)
Méthode d'étanchéité	Sans prétefloné
Option	B (Sans)
Contre-écrou	Contre-écrou hexagonal
Pression du fluide	Air
Pression maximale d'utilisation	1 MPa
Pression minimale d'utilisation	0.1 MPa
Pression d'épreuve	1.5 MPa
Température ambiante max.	60 °C
Température ambiante min.	-5 °C
Matériau de tube compatible	FEP, PFA, nylon, polyamide, polyuréthane, polyoléfine
Poids	0.024 Kg

## Constructions



### Réglage échappement

#### Nomenclature

N°	Description	Matériaux	Note	
1	<b>Corps A</b>	Alliage de zinc		
2	<b>Corps B</b>	Laiton	Nickelage autocatalytique*1	
3	<b>Vis de réglage</b>	Laiton	Nickelage autocatalytique*1	
4	<b>Molette</b>	Laiton	Nickelage autocatalytique*1	
5	<b>Contre-écrou</b>	Laiton	Réglage échappement	Nickelage autocatalytique*1
			Réglage admission	Chromé zingué noir
6	<b>Bague en c</b>	Acier inoxydable		
7	<b>Bague de siège</b>	Laiton	Nickelage autocatalytique	
8	<b>Joint torique</b>	NBR		
9	<b>Joint en U</b>	HNBR		
10	<b>Joint torique</b>	NBR		
11	<b>Joint</b>	FKM		
12	<b>Couvercle</b>	Acier inoxydable		
13	<b>Cassette</b>	Acier inoxydable		
15	<b>Joint</b>	NBR	Filetage G	

\*1 L'option B spécifie le corps sans nickelage autocatalytique.

## Information supplémentaire

Catalogue

[ASB\\_FR.pdf](#)

Operation manuals

[OM\\_ASB\\_OMZ0085EN-C.pdf](#)