

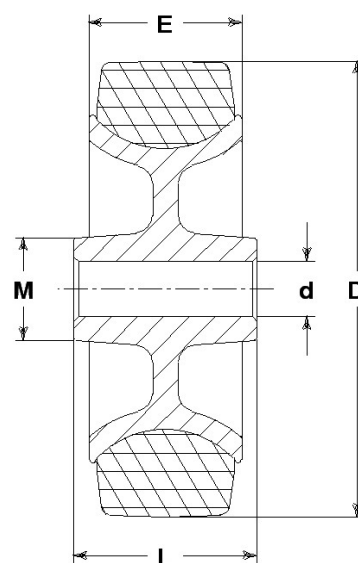
Série de roues FN

Roues pour hautes températures (250°C) sur sols en bon état. Anneau en caoutchouc non-tachant, moyeu en alésage lisse. Pour utilisations manuelles. Non approprié sur sols très durs. Capacité de charge, sans obstacles, selon EN12527 et EN12532. L'application du frein n'est pas indiquée à une température > 40°C.
Roue avec roulement à alésage lisse.



Données techniques

Diamètre de la roue	D	100 mm
Largeur du bandage	E	30,0 mm
Diamètre de l'alésage	d	12 mm
Poids article		0,240 kg
Longueur du moyeu	L	40 mm
Capacité de charge		80 kg



CONSIDÉRATIONS GÉNÉRALES / RECOMMANDATIONS ET INSTRUCTIONS

Les textes cités et notre catalogue complet dans la version la plus actualisée sont disponibles sur notre site web www.lagspa.it. Les dimensions, descriptions, caractéristiques et illustrations sont fournies à titre indicatif et peuvent être modifiées sans préavis. Les produits illustrés n'impliquent nécessairement ni leur disponibilité en stock ni aucune obligation de notre part quant à l'exécution de leur fourniture. Les essais que nous effectuons se réfèrent à des produits originaux avec leurs accessoires originaux; le remplacement de l'un des éléments par un élément de production différente pourrait ne pas garantir les mêmes résultats et provoque donc automatiquement la déchéance de toutes garanties. **Pour toutes utilisations particulières, nous vous conseillons de vous adresser à notre service technique (sales@lagspa.it).**