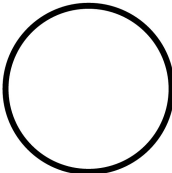





Element LED, wit, frontbevestiging, 12-30VAC/DC

Type M22-LED-W
Catalog No. 216557
Alternate Catalog No. M22-LED-WQ

Leveringsprogramma

| | | | |
|---|----------------|----|--|
| Basisfunctie toebehoren | | | LED elementen |
| Aansluittechniek | | | Schroefklemmen |
| Bevestiging | | | Frontbevestiging |
| nominale bedrijfsspanning | U_e | V | 12 - 30 V AC/DC, 50/60 Hz |
| nom. bedrijfsstroom | I_e | mA | 8 - 15 |
| Opgenomen vermogen | $P_{max.}$ | W | 0.26 |
| Levensduur EN 60064 bij $t_a = +25\text{ °C}$ | t_{gem} (AC) | h | 100000 |
| beschermingsgraad | | | IP20 |
| | | | Bij 24 V |
| kleur | | | Wit |
| | | |  |
| Aansluiting op SmartWire-DT | | | nee |
| codering | | |  |
| Aansluittechniek | | | Schroefklemmen |
| aanwijzingen | | | |
| Bij signaallampen, signaaldrukknoppen en signaalkeuzeschakelaars geldt: | | | |
| M22...-R alleen in combinatie met M22-LED...-R | | | |
| M22...-G alleen in combinatie met M22-LED...-G | | | |
| M22...-W alleen in combinatie met M22-LED...-W | | | |
| M22...-Y alleen in combinatie met M22-LED...-W | | | |
| M22...-B in combinatie met M22-LED...-W of M22-LED...-B | | | |

Technische gegevens

Algemeen

| | | | |
|--|--|----|--|
| normen en bepalingen | | | IEC 60947-5-1 |
| Bedieningsdraaimoment (schroefklemmen) | | Nm | ≤ 0.8 |
| beschermingsgraad | | | IP20 |
| Klimaatbestendigheid | | | Vochtige warmte, constant, conform IEC 60068-2-78 Vochtige warmte, cyclisch, conform IEC 60068-2-30 |
| omgevingstemperatuur | | | |
| open | | °C | -25 - +70 |
| Opslag | | °C | - 40 - + 80 |
| inbouwpositie | | | willekeurig |

| | | |
|---|-----------------|--|
| Schokbestendigheid conform IEC 60068-2-27 Schokduur 11 ms, halfsinus | g | > 30 |
| Schokbestendigheid | g | 30 Schokduur 11 ms Halfsinus conform IEC 60068-2-27 |
| Aansluitdiameters | mm ² | |
| Eenaderig | mm ² | 0,75 - 2,5 |
| Meeraderig | mm ² | 0,5 - 2,5 |

Stroombanen

| | | | |
|---|------------------|------|-------|
| Nom. stootspanningsvastheid | U _{imp} | V AC | 6000 |
| nom. isolatiespanning | U _i | V | 500 |
| Overspanningscategorie/vervuilingsgraad | | | III/3 |
| Binnenruimte en beschermde buitenopstelling | | | |

Ontwerpverificatie conform IEC/EN 61439

| Technische gegevens ontwerpverificatie | | | |
|---|------------------|----|--|
| Nominale bedrijfsstroom voor specificatie verliesvermogen | I _n | A | 0 |
| Verliesvermogen per pool, stroomafhankelijk | P _{vid} | W | 0 |
| Verliesvermogen van het bedrijfsmiddel, stroomafhankelijk | P _{vid} | W | 0 |
| Verliesvermogen statisch, stroomafhankelijk | P _{vs} | W | 0.45 |
| Vermogensverliesafgiftecapaciteit | P _{ve} | W | 0 |
| Bedrijfsomgevingstemperatuur min. | | °C | -25 |
| Bedrijfsomgevingstemperatuur max. | | °C | 70 |
| Typebeproeving IEC/EN 61439 | | | |
| 10.2 sterkte van materialen en delen | | | |
| 10.2.2 Corrosiebestendigheid | | | Aan de eisen van de productnorm is voldaan. |
| 10.2.3.1 Warmtebestendigheid van omhulling | | | Aan de eisen van de productnorm is voldaan. |
| 10.2.3.2 Bestendigheid van kunststoffen tegen normale warmte | | | Aan de eisen van de productnorm is voldaan. |
| 10.2.3.3 Bestendigheid van kunststoffen tegen buitengewone warmte | | | Aan de eisen van de productnorm is voldaan. |
| 10.2.4 Bestendigheid tegen UV-straling | | | Aan de eisen van de productnorm is voldaan. |
| 10.2.5 Optillen | | | Niet van toepassing omdat de volledige schakelinstallatie moet worden beoordeeld. |
| 10.2.6 Slagtest | | | Niet van toepassing omdat de volledige schakelinstallatie moet worden beoordeeld. |
| 10.2.7 Opschriften | | | Aan de eisen van de productnorm is voldaan. |
| 10.3 Beschermingsgraad van omhullingen | | | Niet van toepassing omdat de volledige schakelinstallatie moet worden beoordeeld. |
| 10.4 Lucht- en kruipwegen | | | Aan de eisen van de productnorm is voldaan. |
| 10.5 Beveiliging tegen elektrische schokken | | | Niet van toepassing omdat de volledige schakelinstallatie moet worden beoordeeld. |
| 10.6 Inbouw van bedrijfsmiddelen | | | Niet van toepassing omdat de volledige schakelinstallatie moet worden beoordeeld. |
| 10.7 Interne stroomcircuits en verbindingen | | | Is de verantwoording van de bouwer van de schakelinstallatie. |
| 10.8 Aansluitingen van extern ingevoerde aders | | | Is de verantwoording van de bouwer van de schakelinstallatie. |
| 10.9 Isolatie-eigenschappen | | | |
| 10.9.2 Bedrijfsfrequente stootspanningsvastheid | | | Is de verantwoording van de bouwer van de schakelinstallatie. |
| 10.9.3 Stootspanningsvastheid | | | Is de verantwoording van de bouwer van de schakelinstallatie. |
| 10.9.4 Beproeving van omhullingen van kunststof | | | Is de verantwoording van de bouwer van de schakelinstallatie. |
| 10.10 Opwarming | | | Verwarmingsberekening is de verantwoording van de bouwer van de schakelinstallatie. Eaton levert de gegevens over vermogensverlies van de apparaten. |
| 10.11 Kortsluitvastheid | | | Is de verantwoording van de bouwer van de schakelinstallatie. De specificaties van de schakelapparaten moeten worden aangehouden. |
| 10.12 EMC | | | Is de verantwoording van de bouwer van de schakelinstallatie. De specificaties van de schakelapparaten moeten worden aangehouden. |
| 10.13 Mechanische functie | | | Voor het apparaat is aan de eisen voldaan, voor zover informatie van de montagehandleiding (IL) in acht worden genomen. |

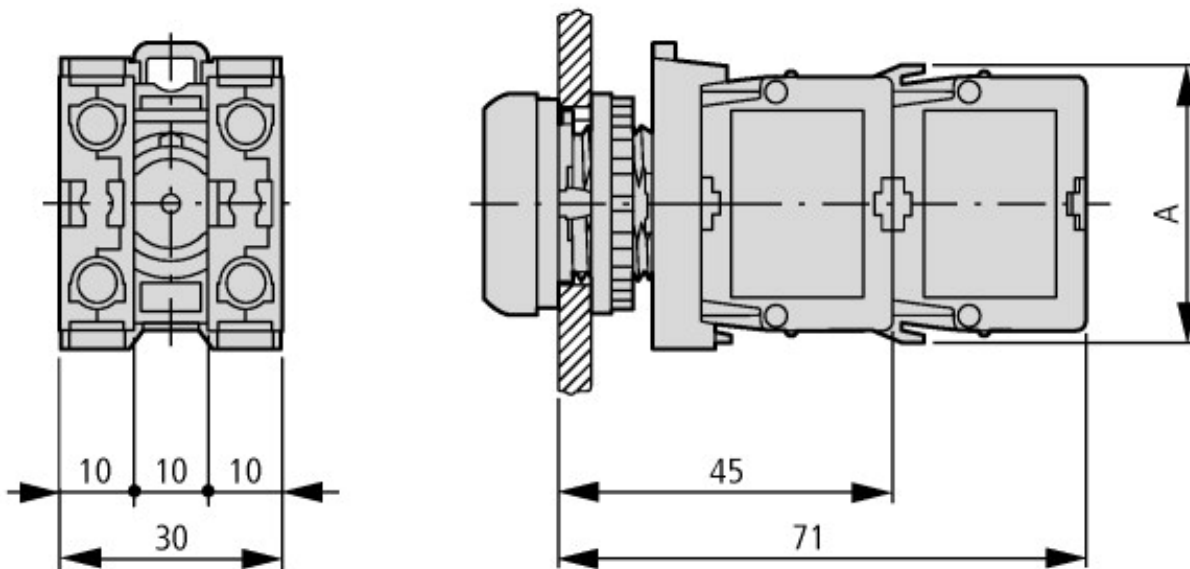
Technische gegevens ETIM 7.0

| | | | |
|--|--|------|--------------------|
| Trafo geïntegreerd | | | Nee |
| Met geïntegreerde spanningverlagende weerstand | | | Nee |
| Met lichtbron | | | Ja |
| Met geïntegreerde diode | | | Ja |
| Lamphouder | | | Geen |
| Nom. spanning Ue bij AC 50 Hz | | Volt | 0 - 0 |
| Nom. spanning Ue bij AC 60 Hz | | Volt | 0 - 0 |
| Nom. spanning Ue bij DC | | Volt | 30 - 30 |
| Type stuurspanning | | | AC/DC |
| Lamptype | | | Led |
| Aansluitwijze hulpstroomcircuit | | | Schroefaansluiting |
| Kleur lichtbron | | | Wit |
| Bevestigingswijze | | | Frontbevestiging |

Goedkeuringen

| | | | |
|-----------------------------|--|--|--|
| Product Standards | | | IEC/EN 60947-5; UL 508; CSA-C22.2 No. 14-05; CSA-C22.2 No. 94-91; CE marking |
| UL File No. | | | E29184 |
| UL Category Control No. | | | NKCR |
| CSA File No. | | | 012528 |
| CSA Class No. | | | 3211-03 |
| North America Certification | | | UL listed, CSA certified |
| Degree of Protection | | | UL/CSA Type: - |

Afmetingen



A = 37,2

Knop met M22-(C)K...
Knop met M22-(C) LED... + M22-XLED...