



8.21

8.23

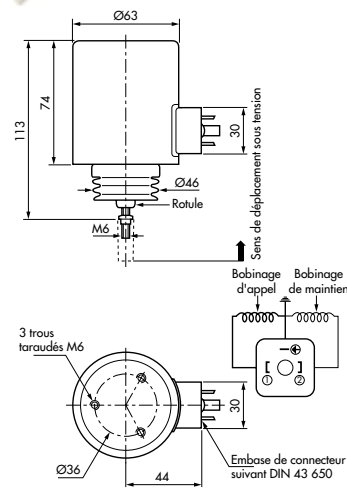
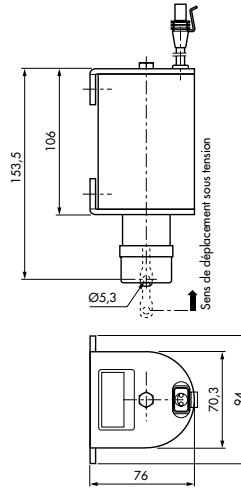
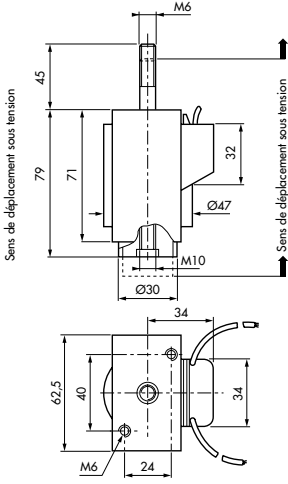
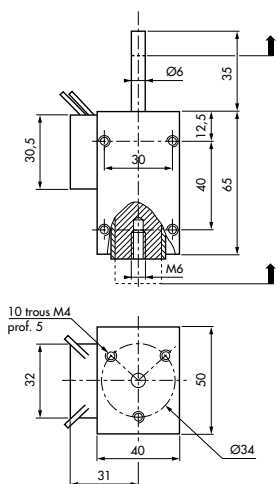
8 P27

8.25 Diesel



Les dimensions sont indiquées bobine alimentée

Pour une cotation complète, demander la fiche technique du produit.



| Référence | 8.21.02.25 | | | 8.23.80.64 | | | 8.P27.40.02 | | C.8.25W.AJ.78 | |
|-------------------------|-----------------|------|------|-----------------|------|------|-------------|--|---------------------------|--|
| Course nominale | 20 mm | | | 15 mm | | | 22 mm | | 25 mm | |
| Puissance consommée (W) | 18 | 70 | 330 | 23 | 85 | 400 | 55 | | Appel 600W Collage 22W | |
| Effort à l'appel (N) | 10 | 25 | 50 | 18 | 46 | 115 | 30 | | 60 | |
| Effort au collage (N) | 22 | 47 | 85 | 80 | 170 | 290 | 100 | | 70 | |
| Facteur de marche | 100 % | 25 % | 5 % | 100 % | 25 % | 5 % | 100% | | 100 % | |
| Cycle de référence | 2 mn | | 2 mn | 2 mn | | 2 mn | | | au collage | |
| Tension standard | 24 Vcc | | | 24 Vcc | | | 12 Vcc | | 12 Vcc - 24 Vcc | |
| Exécution | Tirant-Poussant | | | Tirant-Poussant | | | Tirant | | Tirant | |
| Ressort de rappel | non | | | oui | | | non | | oui | |
| Limitation de course | non | | | non | | | oui | | non | |
| Masse totale | 0,7 kg | | | 1,1 kg | | | 3,3 kg | | 1,8 kg | |
| Masse de l'armature | 0,1 kg | | | 0,25 kg | | | 0,40 kg | | 0,25 kg | |
| Indice de protection | IP00 | | | IP40 | | | IP43 | | IP 43 | |
| Norme NFC 20-010 | | | | | | | | | | |

Variantes possibles (nous consulter pour définir les références S.V.P.)
Fiches techniques détaillées sur demande

| Exécution | Fixation en bout | Sans ressort Poussoir lisse | | | Tirant-Poussant Sans ressort Sans rotule |
|----------------------------|------------------------------|--------------------------------|-----|-----|--|
| Course (mm) | 15 | 5 | 8 | 25 | |
| | | version sans ressort | | | |
| FM Effort à l'appel (N) | 5 | 20 | 18 | 10 | |
| 100% Effort au collage (N) | 50 | 400 | 120 | 40 | |
| FM Effort à l'appel (N) | 43 | 200 | 195 | 85 | |
| 5% Effort au collage (N) | 125 | 760 | 280 | 160 | |
| Tensions d'alimentation | 12 à 220 Vcc 24 à 230 Vca | 12 à 220 Vcc 24 à 230 Vca | | | 24 Vcc |
| Connexion | Languettes 6,35 mm | Languettes 6,35 mm | | | |

Important : pour toute commande, préciser référence - tension - facteur de marche

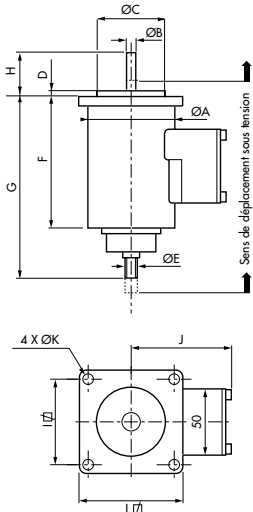
8.25

8.28

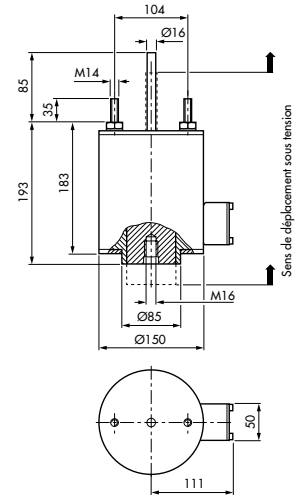
8.31

8.34

8.36



| | 8.25 | 8.28 | 8.31 | 8.34 | | 8.25 | 8.28 | 8.31 | 8.34 |
|----------|------|------|-------|------|----------|-------|------|------|------|
| A | Ø63 | Ø75 | Ø90 | Ø110 | G | 151,5 | 169 | 202 | 231 |
| B | Ø6 | Ø8 | Ø10 | Ø10 | H | 35,5 | 41 | 53 | 65 |
| C | Ø34 | Ø42 | Ø48 | Ø64 | I | 54 | 64 | 78 | 93 |
| D | 4 | 5 | 11 | 12 | J | 67 | 74 | 81,5 | 91,5 |
| E | M10 | M10 | M12 | M12 | K | Ø5,5 | Ø6,5 | Ø8,5 | Ø8,5 |
| F | 97,5 | 110 | 129,5 | 150 | L | 65 | 77 | 94 | 114 |



B8.25.33.05 (c. c.)
D8.25.33.05 (c. a.)

B8.28.33.05 (c. c.)
D8.28.33.05 (c. a.)

B8.31.33.05 (c. c.)
D8.31.33.05 (c. a.)

B8.34.33.05 (c. c.)
D8.34.33.05 (c. a.)

B8.36.01.05 (c. c.)
D8.36.01.05 (c. a.)

30 mm

34 mm

40 mm

50 mm

60 mm

| | | | | | | | | | | | | | | |
|------------------|-----|-----|------------------|-----|-----|------------------|-----|-----|------------------|-----|------|------------------|------|------|
| 32 | 115 | 550 | 48 | 160 | 750 | 55 | 190 | 900 | 75 | 260 | 1250 | 120 | 460 | 2200 |
| 10 | 35 | 90 | 30 | 75 | 170 | 35 | 100 | 240 | 70 | 170 | 450 | 130 | 360 | 750 |
| 50 | 85 | 125 | 90 | 150 | 340 | 180 | 340 | 650 | 550 | 950 | 1400 | 1250 | 1500 | 2000 |
| 100% | 25% | 5% | 100% | 25% | 5% | 100% | 25% | 5% | 100% | 25% | 5% | 100% | 25% | 5% |
| | 2mn | 2mn | | 5mn | 5mn | | 5mn | 5mn | | 5mn | 5mn | | 5mn | 5mn |
| 24 Vcc - 230 Vca | | | 24 Vcc - 230 Vca | | | 24 Vcc - 230 Vca | | | 24 Vcc - 230 Vca | | | 24 Vcc - 230 Vca | | |
| Tirant-Poussant | | | Tirant-Poussant | | | Tirant-Poussant | | | Tirant-Poussant | | | Tirant-Poussant | | |
| non | | | non | | | non | | | non | | | non | | |
| oui | | | oui | | | oui | | | oui | | | non | | |
| 1,8 kg | | | 2,9 kg | | | 4,9 kg | | | 8 kg | | | 21,5 kg | | |
| 0,2 kg | | | 0,4 kg | | | 0,7 kg | | | 1,7 kg | | | 5 kg | | |
| IP40 | | | IP40 | | | IP40 | | | IP40 | | | IP40 | | |

Variantes possibles (nous consulter pour définir les références S.V.P.)

Fiches techniques détaillées sur demande

| Tirant Poussant | | | Tirant Poussant | | | Tirant Poussant | | | Tirant Poussant | | | Tirant | |
|--|-----|-----|-----------------|-----|-----|-----------------|-----|-----|-----------------|------|------|--------------|------|
| 8 | 15 | 20 | 10 | 20 | 24 | 12 | 24 | 30 | 17 | 34 | 40 | 15 | 40 |
| 25 | 30 | 17 | 50 | 50 | 35 | 90 | 80 | 50 | 100 | 110 | 70 | 160 | 280 |
| 140 | 110 | 50 | 260 | 190 | 90 | 400 | 260 | 180 | 850 | 750 | 550 | 6000 | 1150 |
| 220 | 150 | 95 | 360 | 250 | 175 | 540 | 340 | 250 | 950 | 470 | 450 | 2400 | 1300 |
| 300 | 360 | 125 | 640 | 565 | 340 | 900 | 750 | 650 | 1750 | 1700 | 1400 | 8000 | 2500 |
| 12 à 360 Vcc | | | 12 à 360 Vcc | | | 12 à 360 Vcc | | | 12 à 360 Vcc | | | 12 à 360 Vcc | |
| 24 à 400 Vca | | | 24 à 400 Vca | | | 24 à 400 Vca | | | 24 à 400 Vca | | | 24 à 400 Vca | |
| Fils (pour courant continu uniquement) | | | | | | | | | | | | | |

Important : pour toute commande, préciser référence - tension - facteur de marche