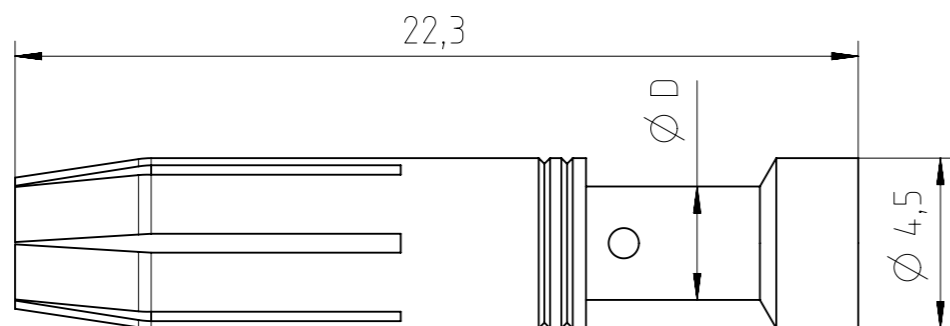


Copying of this document and giving it to others and the use or communication of the contents thereof, are forbidden without express authority. Offenders are liable to the payment of damages. All rights are reserved in the event of the grant of a patent or the registration of the utility model or design.

Teilenummer <i>part number</i>	Oberfläche <i>surface</i>	Stück <i>pieces</i>	Anschluss- querschnitt <i>terminal cross-section</i>	AWG <i>AWG</i>	Kennzeichnung <i>marking</i>	Ø D	Gewicht je Verpackungseinheit <i>weight of packaging unit</i>	4-Kerbcrimpung: Einstelldorn 4-Mandrel-crimp: setting gauge	Vierkantcrimpung Crimpbacken <i>square-crimp crimping dies</i>
VN02 025 0039 1C	Ag	100	4,0 mm <sup>2</sup>	12	no groove	4,0 mm	160 g	Ø 2,0 mm	TA 0000 124
VN02 025 0059 1C			3,0 mm <sup>2</sup>	12	1 wide groove	3,7 mm		Ø 1,8 mm	
VN02 025 0038 1C			2,5 mm <sup>2</sup>	14	3 grooves	3,45 mm		Ø 1,8 mm	TA 0000 144
VN02 025 0037 1C			1,5 mm <sup>2</sup>	16-15	2 grooves	3,0 mm		Ø 1,8 mm	
VN02 025 0036 1C			0,75 - 1,0 mm <sup>2</sup>	20-16	1 groove	2,6 mm		Ø 1,55 mm	
VN02 025 0035 1C			0,5 mm <sup>2</sup>	20	no groove	2,6 mm		Ø 1,55 mm	TA 0000 184
VN02 025 0055 1C			0,14 - 0,37 mm <sup>2</sup>	26-22				2,7 mm	
VN02 025 0039 2C	Au	100	4,0 mm <sup>2</sup>	12	no groove	4,0 mm	160 g	Ø 2,0 mm	TA 0000 124
VN02 025 0059 2C			3,0 mm <sup>2</sup>	12	1 wide groove	3,7 mm		Ø 1,8 mm	
VN02 025 0038 2C			2,5 mm <sup>2</sup>	14	3 grooves	3,45 mm		Ø 1,8 mm	TA 0000 144
VN02 025 0037 2C			1,5 mm <sup>2</sup>	16-15	2 grooves	3,0 mm		Ø 1,8 mm	
VN02 025 0036 2C			0,75 - 1,0 mm <sup>2</sup>	20-16	1 groove	2,6 mm		Ø 1,55 mm	
VN02 025 0035 2C			0,5 mm <sup>2</sup>	20	no groove	2,6 mm		Ø 1,55 mm	TA 0000 184
VN02 025 0055 2C			0,14 - 0,37 mm <sup>2</sup>	26-22				2,7 mm	

Lösewerkzeug / *removal tool*: FG 0300 146 7  
 Steckzyklen / *mating cycles*: ≥500  
 Material / *material*: CuZn  
 Abisolierlänge / *stripping length*: 6,5 ± 1 mm



Werkzeuge für 4-Kerbcrimpung / *tools for 4-Mandrel-crimp*  
 Crimpzange inkl. Prüfstiftset und Kontaktaufnahme /  
*crimping tool incl. setting gauges and contact locator*: TB 0600 146

Werkzeuge für Vierkantcrimpung / *tools for square-crimp*  
 Crimpzange / *crimping tool*: TA 0000 oder / *or* TA 0500  
 Kontaktaufnahme / *contact locator*: TA 0010 146 0006 (≥2,5 mm<sup>2</sup>)  
 Kontaktaufnahme / *contact locator*: TA 0010 146 0007 (4 mm<sup>2</sup>)

Alle technischen Daten wurden unter Laborbedingungen ermittelt und können im Praxisbetrieb abweichen.  
 Es handelt sich bei den Angaben weder um Beschaffenheits- noch um Haltbarkeitsgarantien.  
 All technical data have been measured in a laboratory environment and can be different during  
 practical usage of the product. Any product information is for descriptive usage only and not legally binding,  
 particularly the information does not constitute or provide any legal guarantees ("Beschaffenheitsgarantie" or  
 "Haltbarkeitsgarantie").

Gewicht (errechnet) / <i>Calc WT</i> : 0,16 kg		Zul. Abw./ <i>Tolerances</i> :		Maßstab / <i>Scale</i> : 5:1		A3			
Prüfmaß / <i>Testdimension</i>		ISO 2768-m		DIN / ISO 13715		CUSTOMER DRAWING			
Teileindex / <i>Partindexnumber</i> :		Gez. / <i>Drawn</i> : 18.08.2016		Status / <i>Status</i> : Released		Buchsenkontakt Ø2,5mm			
Bagatelle / <i>change</i> :		Gepr. / <i>Checked</i> : 18.11.2016		MGRIMM		socket contact Ø2,5 mm			
02 201600804 16.11.2016 PWÖLF		01 201600572 18.08.2016 RSCHÄ		Amphenol-Tuchel Electronics GmbH		M N 02 025 00XX X		Blatt / <i>Sheet</i> : 1	
Index / <i>Änderung / Description</i>		Datum / <i>Date</i>		Name		2.617.724		1 Bl.	
Ers. f. / <i>Replacement for</i> : M-N 02 025 003X X Rev.01									

Weitergabe sowie Vervielfältigung dieser Unterlage, Verwertung und Mitteilung ihres Inhalts nicht gestattet, soweit nicht ausdrücklich zugestanden. Zuwiderhandlungen verpflichten zu Schadensersatz. Alle Rechte für den Fall der Patenterteilung oder Gebrauchsmuster-Eintragung vorbehalten.

NXM-V01