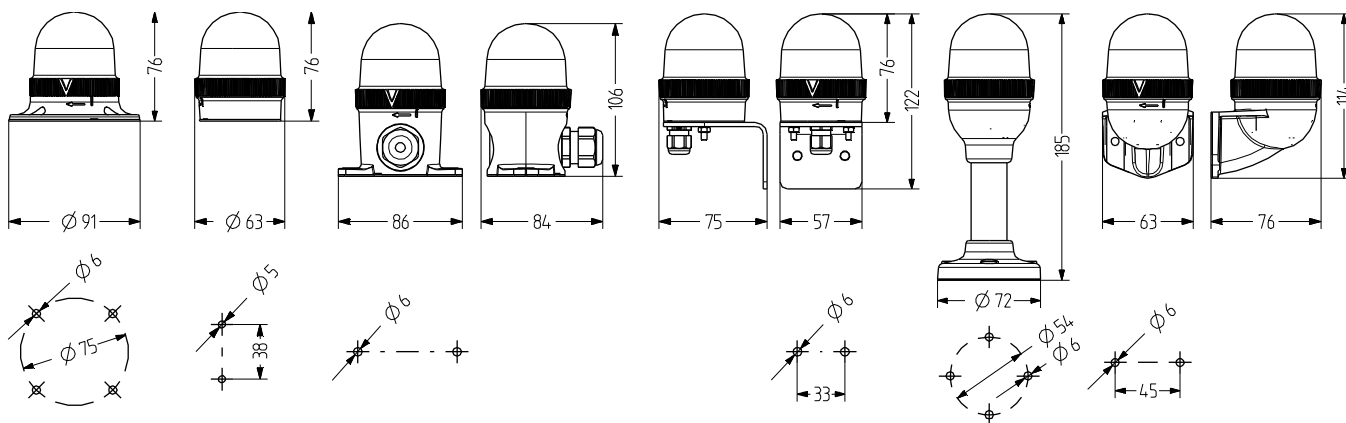


UDF Feu LED multi-flash

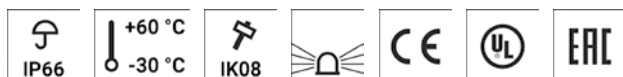
- LED multi-éclairs GM Ø 60 mm
- bonne puissance de signal
- construction modulaire
- Classe de protection élevée IP66 & résistance aux chocs IK09
- Technique et Électronique LED moderne
- 2 modes de clignotement externes différents
- pour applications industrielles et générales
- Raccordement confortable



DONNÉES TECHNIQUES

| | |
|-----------------------------|--|
| Boîtier | Ø 60 mm, Polycarbonate noir (RAL 9005) |
| Calotte | Polycarbonate, intérieur rainuré orange, rouge, clair, bleu, vert ou jaune |
| Type de montage | horizontal, vertical ou Montage de tube |
| Entrée de puissance | selon la base |
| Technologie de raccordement | Borne à vis 2,5 mm ² |
| Courant de fuite | 0,003 A (compatible SPS) |
| Type d'éclairage | Éclairage LED multi-flash |
| Lampes | 12 LEDs |

| | |
|------------------------------------|---|
| Fréquence du flash/de clignotement | éclair sextuple / éclairage multiple 1 Hz |
| Durée de mise en marche | 100 % |
| Durée de vie | Lampes : >50.000 h |
| Température de service | -30°C/+60°C |
| Type de protection | IP66 & UL Type 4/4x/13 |
| Grande résistance aux chocs | IK08 |
| Poids | 52 g |



UDF

CALOTTE DONNÉES DE COMMANDE

| Couleur de calotte | Tension nominale | Plage de tension (V) | Courant nominal (A) | Référence |
|--------------------|------------------|--------------------------|---------------------|-------------|
| orange | 24 V AC/DC | 18-27 V AC 20-32 V DC | 0,120 | 858 511 405 |
| | 110-120 V AC | 75-132 | 0,033 | 858 511 310 |
| | 230-240 V AC | 150-264 | 0,033 | 858 511 313 |
| rouge | 24 V AC/DC | 18-27 V AC 20-32 V DC | 0,120 | 858 512 405 |
| | 110-120 V AC | 75-132 | 0,033 | 858 512 310 |
| | 230-240 V AC | 150-264 | 0,033 | 858 512 313 |
| clair | 24 V AC/DC | 18-27 V AC 20-32 V DC | 0,120 | 858 514 405 |
| | 110-120 V AC | 75-132 | 0,033 | 858 514 310 |
| | 230-240 V AC | 150-264 | 0,033 | 858 514 313 |
| bleu | 24 V AC/DC | 18-27 V AC 20-32 V DC | 0,120 | 858 515 405 |
| | 110-120 V AC | 75-132 | 0,033 | 858 515 310 |
| | 230-240 V AC | 150-264 | 0,033 | 858 515 313 |
| vert | 24 V AC/DC | 18-27 V AC 20-32 V DC | 0,120 | 858 516 405 |
| | 110-120 V AC | 75-132 | 0,033 | 858 516 310 |
| | 230-240 V AC | 150-264 | 0,033 | 858 516 313 |
| jaune | 24 V AC/DC | 18-27 V AC 20-32 V DC | 0,120 | 858 517 405 |
| | 110-120 V AC | 75-132 | 0,033 | 858 517 310 |
| | 230-240 V AC | 150-264 | 0,033 | 858 517 313 |



Flash



UMW



UMF



UMV



UMR



UNL



UNW

DONNÉES DE COMMANDE BASE

| Type | Type d'accessoires | Longueur de tube | Poids | Référence |
|------|--|------------------|-------|-------------|
| UMW | Base pour montage vertical avec trous de montage intérieurs | | | 858 500 900 |
| UMF | Base pour montage horizontal, avec trous de montage extérieurs | | 80 g | 858 510 900 |
| UMV | Base pour montage vertical | | 87 g | 858 520 900 |
| UMR | Base du tuyau pour montage horizontal, avec tube aluminium/ socle plastique | 100 mm | | 858 532 900 |
| | | 250 mm | | 858 533 900 |
| UNL | Base pour montage horizontal, avec entrée de câble latérale | | 99 g | 858 515 900 |
| UNW | Base du tuyau pour montage de tuyau NPT 1/2" | | | 858 540 900 |



UVS



XWR



PV1

ACCESSOIRES

| Type | Type d'accessoires | Poids | Référence |
|------|--|-------|-------------|
| UVS | Coude avec entrée de câble TMW depuis le bas (avec vissage de câble M12x1,5) | 157 g | 858 550 900 |
| XWR | Coude pour montage vertical de la base de tube TMR/UMR | 95 g | 900 600 900 |
| PV1 | Élément de ventilation pour compensation optimale de la pression, contre la formation d'eau condensée, adapté à TMW, TMF, TNL, UMW, UMF, UNL | | 859 100 000 |