

Fiche technique du produit

Spécifications



Harmony 9001K - bouton-pous. lum.- vert - Ø30 - à imp. collerette - 120V - 1FO

9001K3L1GH13

⚠ La production de ce produit a été arrêtée le: 30 juin 2023

⚠ Fin de service imminente: 31 déc. 2050

⚠ Arrêt de fabrication consulter
si stock

Statut commercial: Arrêt de fabrication consulter si stock

Principales

Gamme de produit	Harmony 9001K
Type de produit ou équipement	Bouton-poussoir lumineux
Nom de l'appareil	9001K
Type de commande	rappel à ressort
Profil de fonctionnement	Vert affleurant, sans marquage
Informations complémentaires pour le fonctionnement	Garde métallique

Complémentaires

Matériau de la collerette	Métal
Diamètre de fixation	30 mm
Forme de la tête de l'unité de signalisation	Octogonal
Source lumineuse	incandescence
Source lumineuse	Ampoule à incandescence
Culot de lampe	BA 9s
Alimentation du bloc lumineux	Via transformateur intégral 6 V
[Us] tension d'alimentation	110...120 V CA
Type et composition des contacts	1 F/O
Mode de raccordement	Borniers à vis-étrier 1 x 0,22 à 2 x 1,5 mm ² se conformer à CEI 60947-1
Couple de serrage	0,8 N.m se conformer à CEI 60947-1
Forme de la tête de vis	À encoche transversale
Durée de vie mécanique	5000000 cycle
Position de fonctionnement	Toutes positions
[Ie] courant assigné d'emploi	0,55 A à 125 V, DC-13, A600-Q600 se conformer à NEMA
[Ui] tension assignée d'isolement	250 V (degré de pollution 3) se conformer à CEI 60947-1
[Uimp] tension assignée de tenue aux chocs	2,5 kV se conformer à CEI 60947-1
Matière des contacts	Contacts alliage d'argent
Fonctionnement des contacts	Standard
Ouverture positive	Sans
Protection contre les courts-circuits	10 A cartouche fusible se conformer à CEI 60947-5-1

[Ith] courant thermique conventionnel	10 A
[Icm] pouvoir assigné de fermeture en court-circuit	12 kA à 600 V AC-15, 7200 VA 12 kA à 600 V DC-13, 7200 VA 0,1 kA à 480 V AC-15 0,27 kA à 240 V AC-15 0,55 kA à 120 V AC-15
Pouvoir assigné de coupure	1,2 kA à 600 V AC-15, 720 VA 1,5 kA à 480 V AC-15, 720 VA 3 kA à 240 V AC-15, 720 VA 6 kA à 120 V AC-15, 720 VA 0,1 kA à 600 V DC-13 0,27 kA à 250 V DC-13 0,55 kA à 125 V DC-13
Poids Net	0,25 kg
Présentation du produit	Produit complet
Couleur de la capsule	Vert
[Us] tension d'alimentation	110...120 V
Alimentation du bloc lumineux	Via transformateur intégral
Profil de l'unité de commande	Affleurant
Type de commande	Rappel à ressort
Fréquence d'alimentation	50...60 Hz
Dimension	30 mm

Environnement

Normes	CEI 60947-1 JIS C 4520 CEI 60947-5-1 CSA C22.2 No 14 JIS C 852 CEI 60947-5-4
Certifications du produit	NEMA UL 508
Traitement de protection	TC
Température ambiante pour le stockage	-40...70 °C
Température de l'air ambiant en fonctionnement	-25...70 °C
Tenue aux vibrations	7 gn (f= 2...500 Hz) se conformer à CEI 60068-2-6
Tenue aux chocs mécaniques	50 gn se conformer à CEI 60068-2-27
Catégorie de surtension	Classe II conforming to CEI 61140
Degré de protection NEMA	NEMA 1 NEMA 12 NEMA 13 NEMA 2 NEMA 3 NEMA 3R NEMA 4

Emballage

Type d'emballage 1	PCE
Nombre d'unité par paquet	1
Hauteur de l'emballage 1	6,096 cm
Largeur de l'emballage 1	5,08 cm
Longueur de l'emballage 1	11,43 cm

Poids de l'emballage (Kg)	281,227 g
---------------------------	-----------

Garantie contractuelle

Garantie (en mois)	18
--------------------	----

Schneider Electric vise à atteindre le statut de Net Zero d'ici 2050 grâce à des partenariats avec la chaîne logistique, des matériaux à faible impact et une circularité via notre campagne en cours "Use Better, Use Longer, Use Again" pour prolonger la durée de vie des produits et leur recyclabilité.

[Environmental Data expliquées >](#)

Empreinte environnementale

Empreinte carbone du cycle de vie total	62 kg CO2 eq.
Empreinte carbone de la phase de fabrication [A1 à A3]	2 kg CO2 eq.
Empreinte carbone de la phase de distribution [A4]	0.2 kg CO2 eq.
Empreinte carbone de la phase d'installation [A5]	0 kg CO2 eq.
Empreinte carbone de la phase d'utilisation [B2, B3, B4, B6]	60 kg CO2 eq.
Empreinte carbone de la phase de fin de vie [C1 à C4]	0.6 kg CO2 eq.
Profil environnemental	Profil environnemental du Produit

Use Better

Matières et Substances

Emballage avec carton recyclé	Oui
Emballage sans plastique	Oui
Numéro SCIP	Ae0c4eb9-0bfb-40a4-851f-5c619fbe777d
Directive UE RoHS	Conforme Par Exemption
Règlementation REACH	Référence contenant des SVHC au-delà du seuil

Use Longer

Prolongation de vie

Réparation	Non
------------	-----

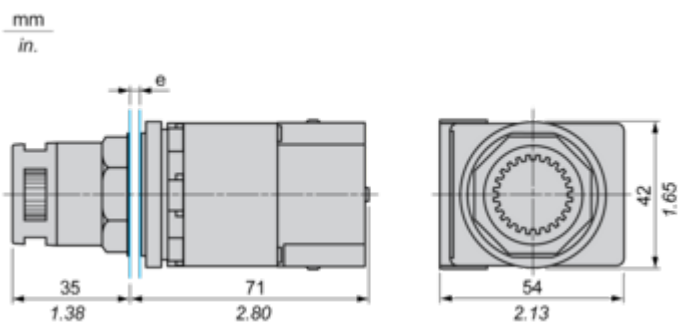
Use Again

Réemballer et réuser

Potentiel de recyclabilité, en %	49
Profil de circularité	Informations de fin de vie
Reprise	Non
Label DEEE	 Sur le marché de l'Union Européenne, le produit doit être mis au rebut selon un protocole spécifique de collecte des déchets et ne jamais être jeté dans une poubelle d'ordures ménagères.

Encombrements

Dimensions

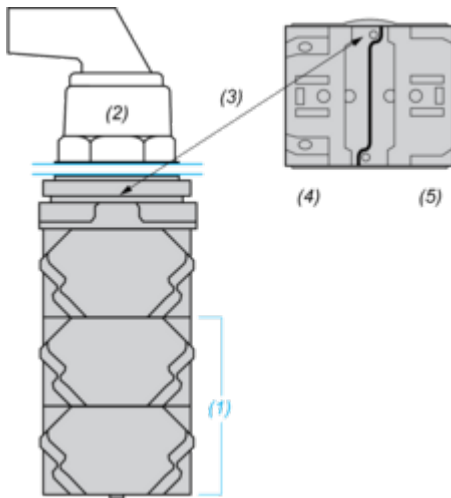


e épaisseur du panneau : 1 à 6 mm (0.04 à 0.24 po.)

Montage et périmètre de sécurité

Position de montage du bloc de contacts

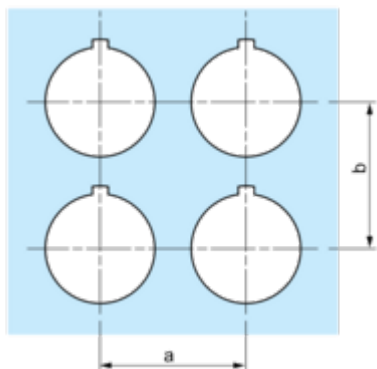
Vues du dessus et de l'arrière



- (1) Il est possible de monter jusqu'à 3 niveaux de blocs de contacts (6 blocs maximum)
- (2) Opérateur
- (3) Encoche de position
- (4) Côté 1
- (5) Côté 2

Découpe du panneau

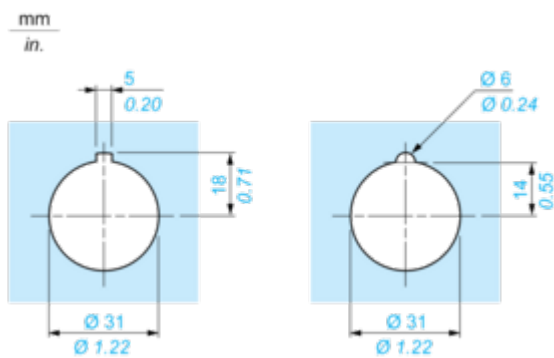
Dégagement



Plaque de légendes	a mini.		b mini.	
	mm	po.	mm	po.
9001KN2••	57.2	2.25	44.5	1.75
9001KN3••	57.2	2.25	50.8	2.00

Détails des différentes découpes

2 solutions



Offer Marketing Illustration

Product benefits / Features

Features
Harmony 9001K

- 

Improved security thanks to finger-safe contact blocks and light modules
- 

Single screw Contact Block Fastening
- 

Robustness to withstand the harshest environments
- 

Automatic self-grounding operators without additional wiring
- 

Large metal set of accessories to customize your product

Offer Marketing Illustration

Product benefits / Features

Technical Benefits

Harmony 9001K

