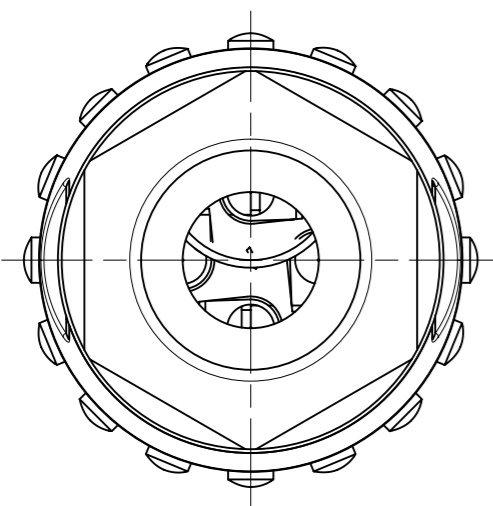
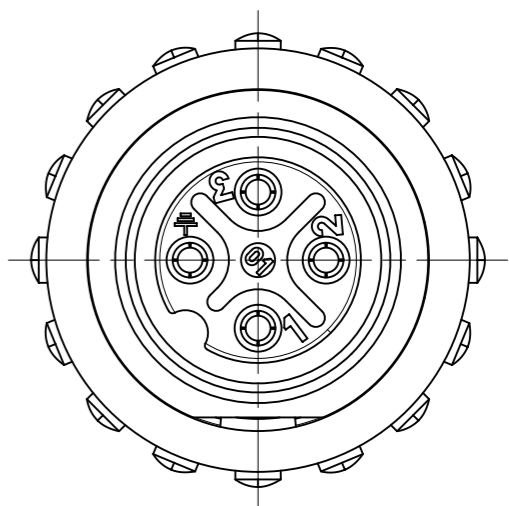
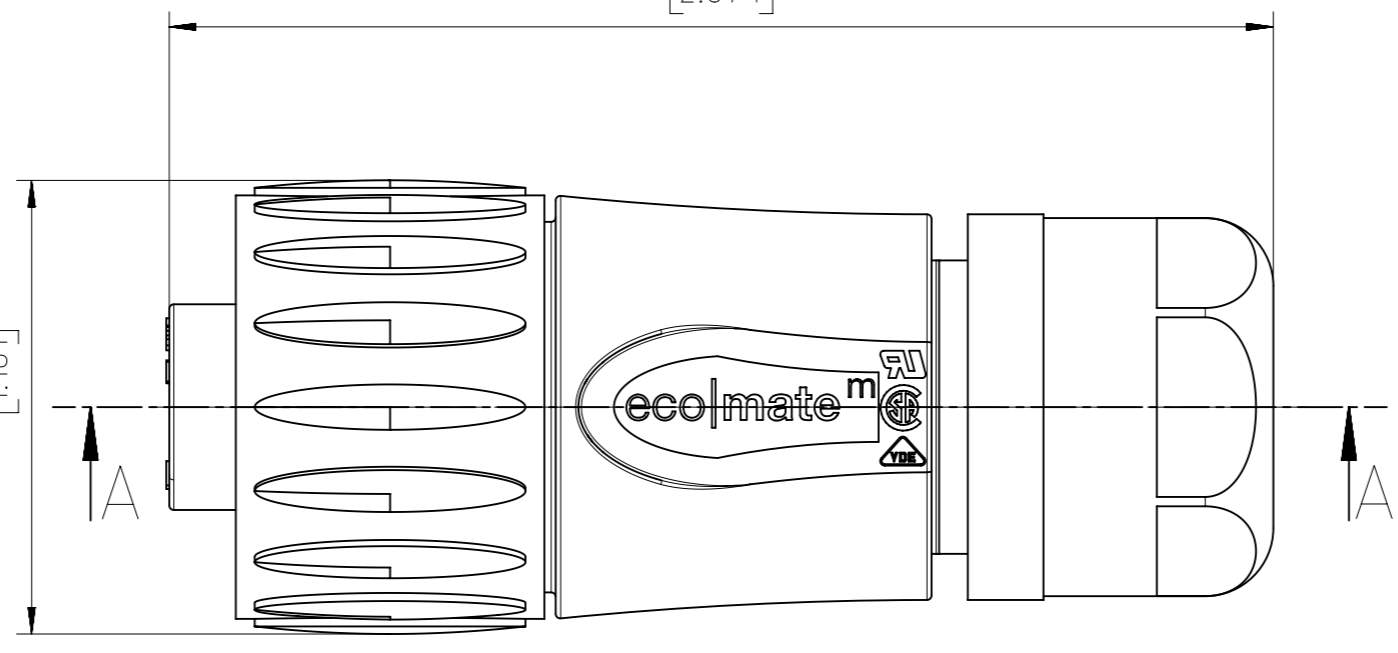


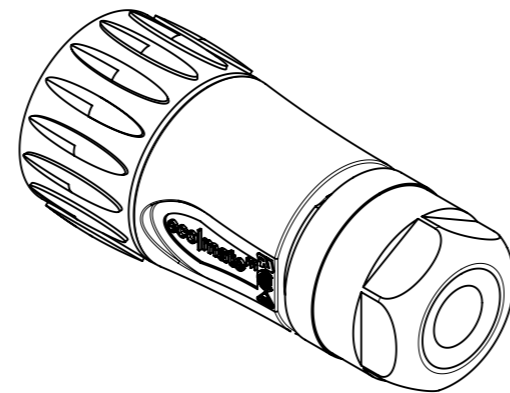
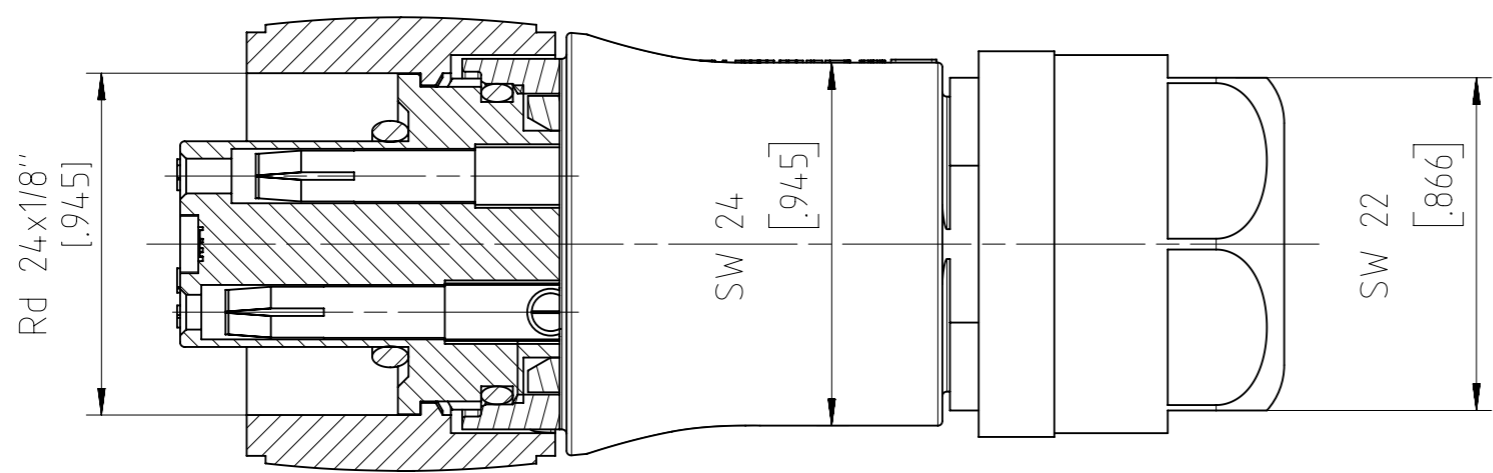
Coping of this document and giving it to others and the use or communication of the contents thereof, are forbidden without express authority. Offenders are liable to the payment of damages. All rights are reserved in the event of the grant of a patent or the registration of the utility model or design.  
  
 Weitergabe sowie Vervielfältigung dieser Unterlage, Verwertung und Mitteilung ihres Inhalts nicht gestattet, soweit nicht ausdrücklich zugestanden. Zuwiderhandlungen verpflichten zu Schadenersatz. Alle Rechte für den Fall der Patenterteilung oder Gebrauchsmuster-Eintragung vorbehalten.



Ø 30  
[1.181]



Schnitt A-A  
section A-A



Polzahl No. of contacts	3+PE
Anschlussart Termination	schrauben screw
Anschlussquerschnitt Wire gauge	0,75mm <sup>2</sup> - 2,5mm <sup>2</sup> AWG 18-14
Bemessungsspannung Rated insulation voltage	400 V
Strombelastbarkeit Current carrying capacity	16A / +55°C 16A / +131°F
Betriebstemperatur Operating temperature	-40°C ... +100°C -40°F ... +212°F
Schutzart Protection Class	IP 65 / IP 67
Verriegelung Locking system	Schraubverriegelung threaded coupling

Gewicht (errechnet) / Calc WT: 0,042 kg		Zul. Abw./Tolerances:		Maßstab / Scale: 2:1; 1:1		A3	
Prüfmaß / Testdimension		DIN / ISO 13715		CUSTOMER DRAWING			
Teileindex / Partindexnumber:							
Bagatelle change:		Gez. / Drawn: 13.04.2017 AZN_NPFEIFFE		Kabeldose 3+PE female cable connector			
		Status: Released					
		Gepr. / Checked: 12.04.2017 MGRIMM		M C016 20D003 XXX 1X-SA			
04 201700167		13.04.2017 NPFEI		Blatt / Sheet 1			
Index		Änderung / Description					
		Datum / Date		Ers. f. / Replacement for:			
		Name					