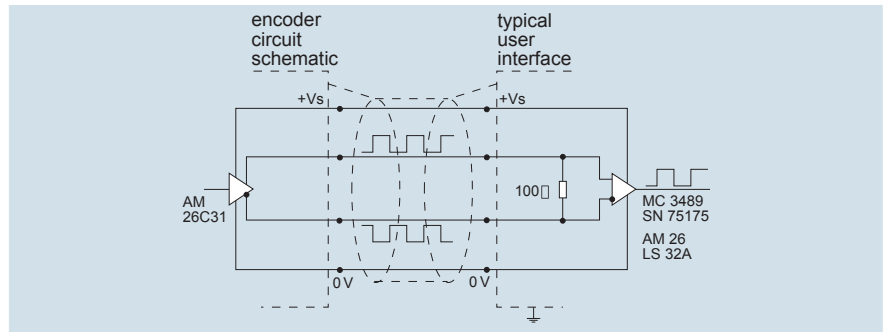


Ausgangsschaltungen

Inkrementale Drehgeber

Antivalent Linedriver

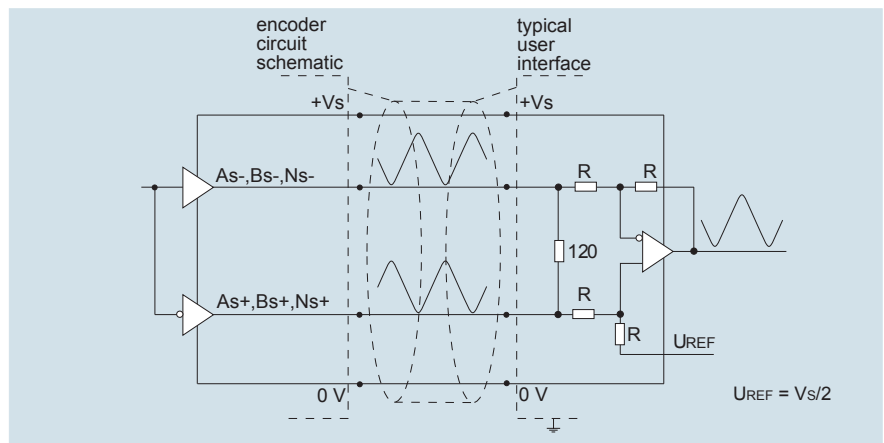
05A



Betriebsspannung	5 VDC \pm 10%
Signalpegel (typisch)	$U_{High} \geq 2,4 \text{ V}$ bei $-I_{High} = 20 \text{ mA}$ $U_{Low} \leq 0,4 \text{ V}$ bei $I_{Low} = 20 \text{ mA}$
Stromaufnahme	siehe Produktseite
besonderes Merkmal	EIA-Standard RS 422
bevorzugte Anwendung	bei elektrischen Störfeldern und besonders langen Kabelleitungen

Sinus

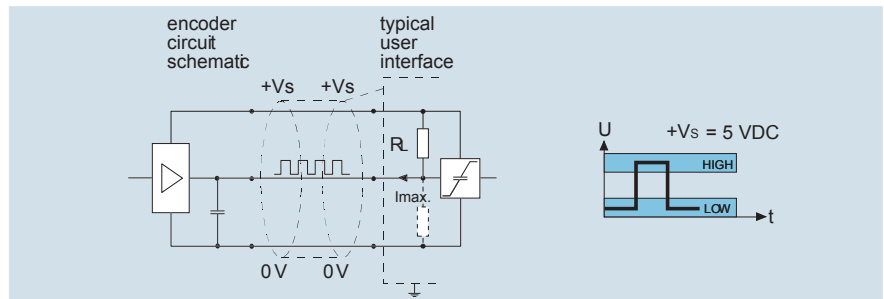
05S



Betriebsspannung	5 VDC \pm 5 %
Stromaufnahme	siehe Produktseite
Pegel des Ausgangssignals	ca. 1 Vpp
bevorzugte Anwendung	für externe Interpolation

Gegentakt kurzschlussfest (TTL-kompatibel)

05T



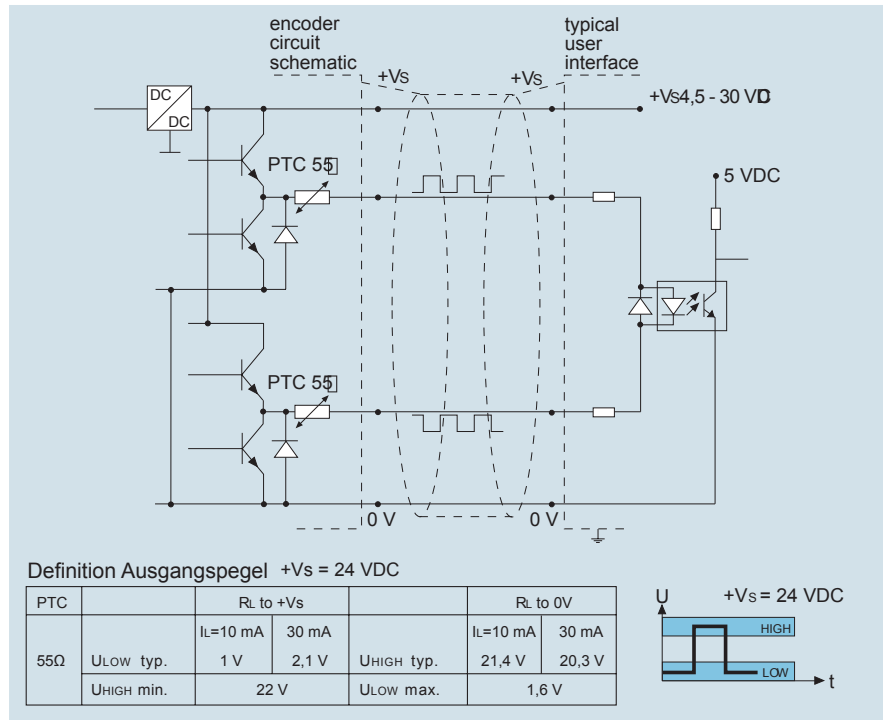
Betriebsspannung	5 VDC \pm 5 %
Signalpegel (typisch)	$U_{High} \geq 3,2 \text{ V}$ bei $-I_{High} = 1 \text{ mA}$ $U_{Low} \leq 0,2 \text{ V}$ bei $I_{Low} = 5 \text{ mA}$
Stromaufnahme	siehe Produktseite
bevorzugte Anwendung	bei kurzen Kabelleitungen

Ausgangsschaltungen

Inkrementale Drehgeber

Gegentakt
antivalent
kurzschlussfest

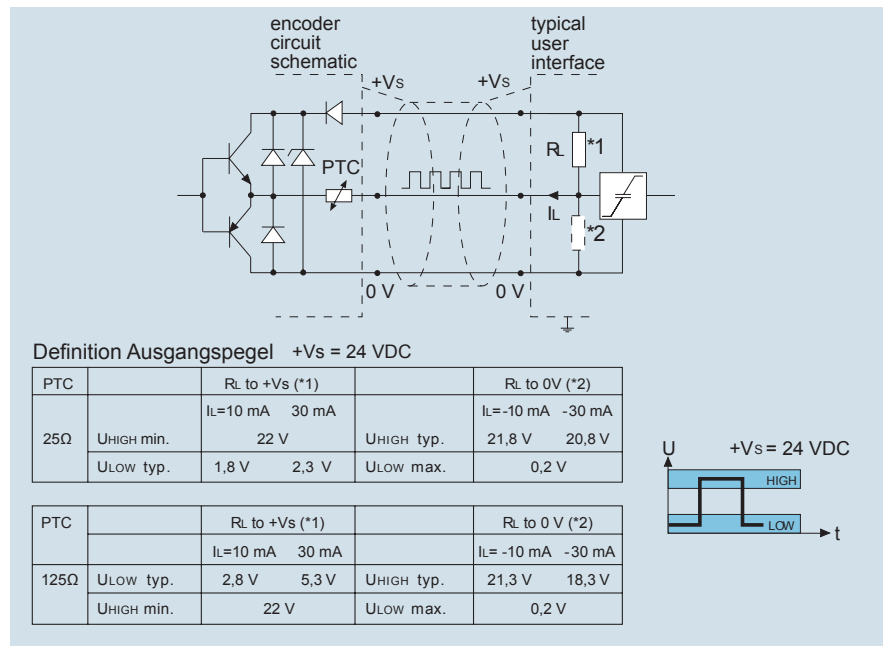
25W



Betriebsspannung	4,5 - 30 VDC
Signalpegel	abhängig von der Betriebsspannung
Stromaufnahme	siehe Produkteseite
Ausgangsstrom	max. 40 mA
bevorzugte Anwendung	bei elektrischen Störfeldern und besonders langen Kabelleitungen

Gegentakt
kurzschlussfest

24K



Betriebsspannung	10 - 30 VDC verpolungssicher
Signalpegel	abhängig von der Betriebsspannung
Stromaufnahme	siehe Produkteseite
Ausgangsstrom	max. 30 mA
bevorzugte Anwendung	für Kabelleitungen bis ca. 20 m
PTC-Widerstand	25 Ω (Ausnahme: BDK, BHK 125 Ω)