



## Datenblatt

### RS PRO Hermetisch abgeschlossene Gehäuse

Versorgungsnummer: 1862271

DE



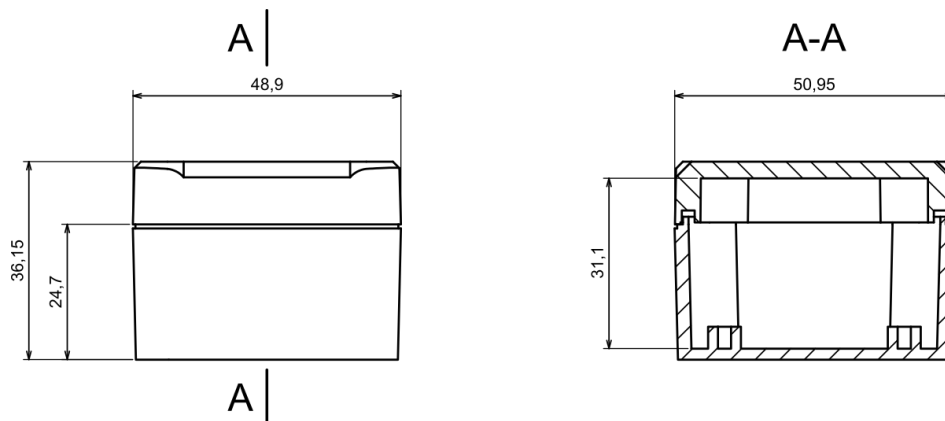
### Produktdetails

Hermetisches Gehäuse, ideal für Anwendungen, die einen Schutz gegen das Eindringen von Wasser erfordern. Lieferung mit Silikondichtung, Schutzklasse IP65.

### Funktionen und Vorteile

- Aus ABS
- Erhältlich in hellgrauer Farbe
- Schutz gegen Flüssigkeiten und feste Gegenstände: IP65 Stoßfestigkeitsgrad
- Schutz vor mechanischen Einwirkungen: IK09 Stoßfestigkeitsgrad
- Lieferung mit Silikondichtung und vier Schrauben

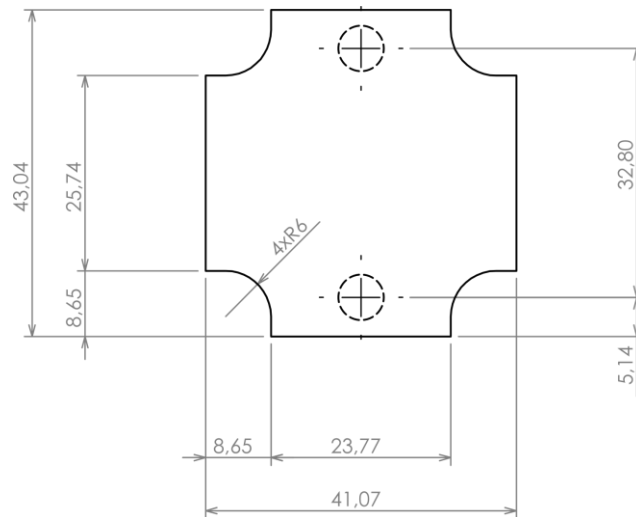
[rspro.com](http://rspro.com)



Kategorie	Hermetisch abgeschlossene Gehäuse
Typ	Voll
Material	ABS
Variante	Hermetisch (mit Silikondichtung) <b>(H)</b>
Höhe	36.2 mm
Breite	48.9 mm
Länge	51.0 mm
Farbe	Hellgrau <b>(J)</b>
Schutzklasse	IP65
Stoßfestigkeitsgrad	IK09
Erfüllte Normen	RoHS
Zubehör	Schrauben 3,5/20: 2 Stücke
Zertifikatsnummer	CE/032/18



## Max. PCB-Größe



Die gestrichelte Linie zeigt den Umriss des Montagevorsprungs unter der Leiterplatte  
Empfohlener Durchmesser der Befestigungslöcher  $\varnothing 3,5$  mm