

# DETALLES DEL PRODUCTO

## ARTÍCULO: [26158](#)



### RUEDA T 125X30/40 COJINETE RODILLO SOPORTE FIJO M22L/50

#### Serie de ruedas T

Ruedas con bandaje en poliuretano colado 95 Sh.A y cubo en fundición de aluminio vaciadizo a presión; disponibles con cojinetes a bolas o a rodillos.

Organo de rodamiento: cojinete a rodillos.

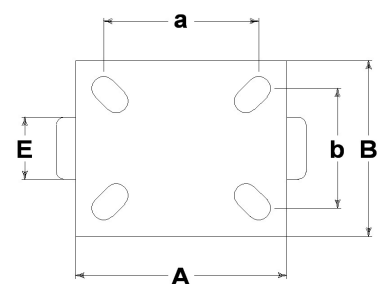
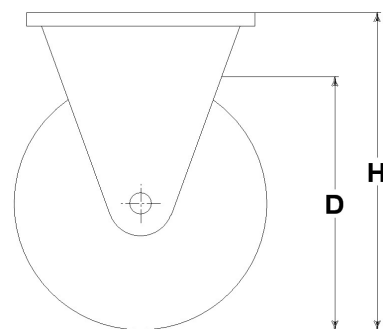


#### Serie soporte M22

Soportes medios M22, las horquillas giratorias llevan doble giro de bolas; cincados blancos.

#### Datos técnicos

Diámetro de la rueda	D	125 mm
Ancho de bandaje	E	30,0 mm
Diámetro del agujero	d	15 mm
Peso del artículo		0,830 kg
Largo del cubo	L	40 mm
Altura total	H	159 mm
Dimensiones exteriores de la platina	AxB	102x83 mm
Distancia entres centros	axb	80x60 mm
Diametro perno de fijación	g	M8
Ancho de la horquilla	U	50 mm
Carga		200 kg



#### Artículos relacionados

Reemplazo de rueda: [8309](#)

Versión con para-hilos: [26158PF](#)

Versión con proteccion de pié: [26158PP](#)

#### CONSIDERACIONES GENERALES / RECOMENDACIONES Y ADVERTENCIAS

Los textos citados y el catálogo completo son disponibles en la versión mas actualizada en nuestro sitio [www.lagspa.it](http://www.lagspa.it). Las dimensiones, las descripciones, las características y las ilustraciones tienen un valor genérico y están sujetas a variación sin obligación de aviso previo. Los productos ilustrados no implican necesariamente su disponibilidad en almacén ni nuestra obligación de suministro. Las pruebas efectuadas en la fábrica se refieren a productos originales con accesorios originales: la sustitución de uno de los componentes con otros de diferente origen podría no garantizar los mismos resultados y provoca la caducidad inmediata y automática de toda garantía. **Para usos especiales se aconseja solicitar informaciones a nuestro Servicio Técnico ([sales@lagspa.it](mailto:sales@lagspa.it)).**