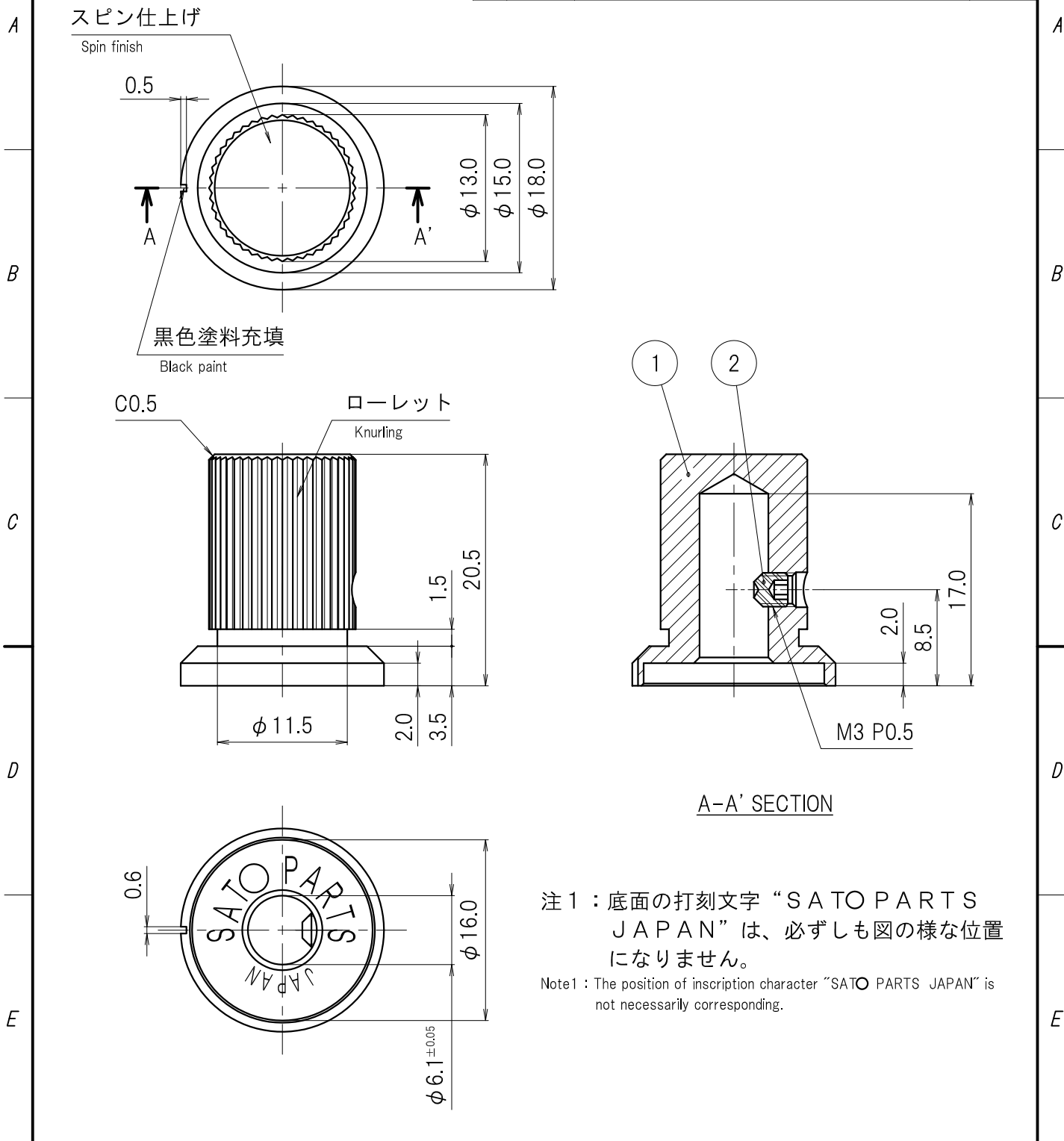


MARK 記号	DATE 日付	REVISION RECORDS 改版記事	SIGN 担当
△	2011.1.11	図面整備のため、同図番にて新規書替。	T.Sugihara
△	2016.2.4	止めねじ変更。	A.Imamura
△			



A-A' SECTION

注1：底面の打刻文字“SATO PARTS JAPAN”は、必ずしも図の様な位置になりません。
 Note1: The position of inscription character “SATO PARTS JAPAN” is not necessarily corresponding.

2	Set screw 止めねじ M3×3 P0.5 △	1	Steel 合金鋼	Black oxide coating 黑色酸化皮膜		
1	Body 本体	1	Aluminum alloy アルミニウム合金			
No. 番号	PARTS NAME 部品名	Q' TY 個数	MATERIAL 材質	UL	FINISH 処理	REMARKS 備考

APPROVED 承認	Y. Shigeno 2011.1.13	GENERAL TOLERANCE 一般公差	NAME 名称	K-10 外観図	ISSUED 出図
CHECKED 照査	Y. Sakuragi 2011.1.12	UNDER 1.00 未満	CUSTOMER カスタマー	標準品	
DRAWN 製図	T. Sugihara 2011.1.11	1.00 ~ 4.99 ±0.5	DRAWING No. 図面番号		
DESIGNED 設計		OVER 5.00 以上	REVISION 改版		
UNIT 単位 mm		SCALE 尺度 2:1	K-0010A14		PAGE ページ 1/1

1 出図印なき図面は参考図とする
 図面を実測しないこと