

Connecteur RJ45 - CUC-V14-C1ZNI-S/R4P8 - 1422664

Remarque : les données indiquées ici sont tirées du catalogue en ligne. Vous trouverez toutes les informations et données dans la documentation utilisateur. Les conditions générales d'utilisation pour les téléchargements sur Internet sont applicables.
(<http://phoenixcontact.fr/download>)




Connecteur Push-Pull (version 14), en zinc moulé sous pression, avec raccord de connecteur RJ45 à 8 pôles, avec raccordement autodénudant IDC, pour conducteurs de 1 et 7 fils AWG 23...22, pour diamètre de câble entre 5,5 mm et 10 mm

Avantages

- ✓ Connecteur mâle Push-Pull ADVANCE
- ✓ Système de verrouillage contre tout retrait involontaire
- ✓ Transmission sécurisée des données grâce au concept de blindage à 360°
- ✓ Résistance CEM et ESD élevée permettant des transmissions fiables



Données commerciales

Unité de conditionnement	1 pc
GTIN	 4 055626 311333
GTIN	4055626311333
Poids par pièce (hors emballage)	0,103 KGM
Numéro du tarif douanier	85366990
Pays d'origine	Allemagne

Caractéristiques techniques

Caractéristiques mécaniques

Normes/prescriptions	CEI 61076
Nombre de pôles	8
Enfichable	RJ45
Mode de verrouillage	Push-Pull
Cycles d'enfichage	≥ 750
Type de raccordement	Raccordement autodénudant IDC
Section raccordable	0,23 mm ² ... 0,32 mm ² (rigide)
	0,23 mm ² ... 0,36 mm ² (souple)
Section raccordable AWG	23 ... 22 (rigide)

Connecteur RJ45 - CUC-V14-C1ZNI-S/R4P8 - 1422664

Caractéristiques techniques

Caractéristiques mécaniques

	23 ... 22 (souple)
Diamètre de câble max.	5,5 mm ... 10 mm
Diamètre extérieur du câble	5,5 mm ... 10 mm
Sortie du câble	droite
Indice de protection	IP65/IP67
Type	Version 14
Nombre de sorties de câble	1
Remarque	Ce produit est conforme à la directive PROFINET Cabling and Interconnection Technology Guideline for PROFINET, version 3.01, n° de commande : 2.252

Conditions d'environnement

Température ambiante (fonctionnement)	-40 °C ... 70 °C
Température ambiante (montage)	-10 °C ... 40 °C
Température ambiante (stockage/transport)	-40 °C ... 70 °C

Indications concernant les matériaux

Classe d'inflammabilité selon UL 94	V0
Matériau du boîtier	Zinc coulé sous pression
Matériau de surface du boîtier	Nickelé
Matériau de porte-contacts	PC
Matériau de contact	Cu/Sn
Matériau de surface du contact	Au/Ni
Matériau de presse-étoupe	CuZn
Matériau du joint	NBR
Hauteur	34 mm

Caractéristiques électriques

Tension de référence (III/3)	72 V (DC)
Courant de référence	1,75 A
Plage de fréquence	à 100 MHz
Propriétés de transmission (catégorie)	CAT5 (CEI 11801:2002)

Normes et spécifications

Normes/Prescriptions	CEI 61076
Classe d'inflammabilité selon UL 94	V0

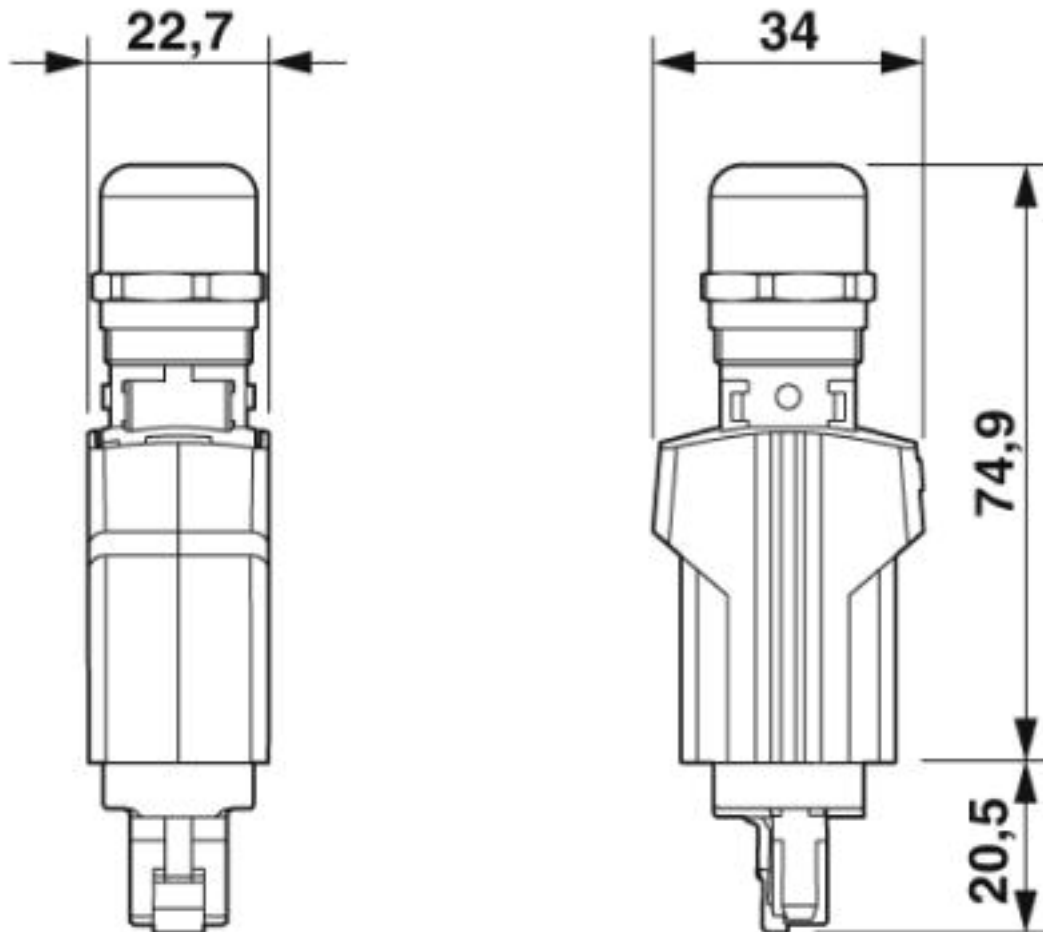
Environmental Product Compliance

REACH SVHC	Lead 7439-92-1
China RoHS	Période d'utilisation conforme (EFUP) : 50 ans
	La déclaration du fabricant dans l'onglet « Downloads » contient des informations détaillées sur les substances dangereuses.

Schémas

Connecteur RJ45 - CUC-V14-C1ZNI-S/R4P8 - 1422664

Dessin coté



Classifications

eCl@ss

eCl@ss 4.0	27260700
eCl@ss 4.1	27260700
eCl@ss 5.0	27260700
eCl@ss 5.1	27260700
eCl@ss 6.0	27260700
eCl@ss 7.0	27440101
eCl@ss 8.0	27440101
eCl@ss 9.0	27440101

ETIM

ETIM 5.0	EC002636
ETIM 6.0	EC002636
ETIM 7.0	EC002636

Connecteur RJ45 - CUC-V14-C1ZNI-S/R4P8 - 1422664

Accessoires

Accessoires

Cadre de montage

Cadre de montage - CUC-V14-F1ZNI-EM/R4F8 - 1413961



Cadre de montage RJ45, IP67, pour verrouillage Push-Pull, métallique, pour découpe de montage rectangulaire, avec joint, vis de fixation et embout RJ45 avec raccordement de câble IDC

Cadre de montage - CUC-V14-F1ZNI-EM/R4B8 - 1413962



Cadre de montage RJ45, IP67, pour verrouillage Push-Pull, métallique, pour découpe de montage rectangulaire, avec joint, vis de fixation et prolongateur RJ45

Cadre de montage - CUC-V14-F1ZNI-EM/R4O - 1413963



Cadre de montage RJ45, IP67, pour verrouillage Push-Pull, métallique, pour montage sur C.I., pour découpe de montage rectangulaire, avec joint, et vis de fixation

Couvercle de protection

Couvercle de protection - VS-PPC-F1-PC-POBK - 1405316



Couvercle de protection, IP65, avec verrouillage Push-Pull pour recouvrir les éléments de contact dans connecteur mâle Push-Pull RJ45 et SC-RJ, plastique

Outil à dénuder - VS-CABLE-STRIP-VARIO - 1657407



Stripping-Tool, pour la dépose à plusieurs niveaux de câbles blindés

