

EZ-CUBE

用户手册附件文档
(面向中国的 MCU(RL78 Core)连接注意事项)

Supported Devices:
面向中国的 MCU(RL78 Core)

本资料所记载的内容，均为本资料发行时的信息，瑞萨电子对于本资料所记载的产品或者规格可能会作改动，恕不另行通知。
请通过瑞萨电子(中国)的主页确认发布的最新信息。

Notice

1. All information included in this document is current as of the date this document is issued. Such information, however, is subject to change without any prior notice. Before purchasing or using any Renesas Electronics products listed herein, please confirm the latest product information with a Renesas Electronics sales office. Also, please pay regular and careful attention to additional and different information to be disclosed by Renesas Electronics such as that disclosed through our website.

2. Renesas Electronics does not assume any liability for infringement of patents, copyrights, or other intellectual property rights of third parties by or arising from the use of Renesas Electronics products or technical information described in this document.

No license, express, implied or otherwise, is granted hereby under any patents, copyrights or other intellectual property rights of Renesas Electronics or others.

3. You should not alter, modify, copy, or otherwise misappropriate any Renesas Electronics product, whether in whole or in part.

4. Descriptions of circuits, software and other related information in this document are provided only to illustrate the operation of semiconductor products and application examples. You are fully responsible for the incorporation of these circuits, software, and information in the design of your equipment. Renesas Electronics assumes no responsibility for any losses incurred by you or third parties arising from the use of these circuits, software, or information.

5. When exporting the products or technology described in this document, you should comply with the applicable export control laws and regulations and follow the procedures required by such laws and regulations. You should not use Renesas Electronics products or the technology described in this document for any purpose relating to military applications or use by the military, including but not limited to the development of weapons of mass destruction. Renesas Electronics products and technology may not be used for or incorporated into any products or systems whose manufacture, use, or sale is prohibited under any applicable domestic or foreign laws or regulations.

6. Renesas Electronics has used reasonable care in preparing the information included in this document, but Renesas Electronics does not warrant that such information is error free. Renesas Electronics assumes no liability whatsoever for any damages incurred by you resulting from errors in or omissions from the information included herein.

7. Renesas Electronics products are classified according to the following three quality grades: "Standard", "High Quality", and "Specific". The recommended applications for each Renesas Electronics product depends on the product's quality grade, as indicated below. You must check the quality grade of each Renesas Electronics product before using it in a particular application. You may not use any Renesas Electronics product for any application categorized as "Specific" without the prior written consent of Renesas Electronics. Further, you may not use any Renesas Electronics product for any application for which it is not intended without the prior written consent of Renesas Electronics. Renesas Electronics shall not be in any way liable for any damages or losses incurred by you or third parties arising from the use of any Renesas Electronics product for an application categorized as "Specific" or for which the product is not intended where you have failed to obtain the prior written consent of Renesas Electronics. The quality grade of each Renesas Electronics product is "Standard" unless otherwise expressly specified in a Renesas Electronics data sheets or data books, etc.

"Standard": Computers; office equipment; communications equipment; test and measurement equipment; audio and visual equipment; home electronic appliances; machine tools; personal electronic equipment; and industrial robots.

"High Quality": Transportation equipment (automobiles, trains, ships, etc.); traffic control systems; anti-disaster systems; anticrime systems; safety equipment; and medical equipment not specifically designed for life support.

"Specific": Aircraft; aerospace equipment; submersible repeaters; nuclear reactor control systems; medical equipment or systems for life support (e.g. artificial life support devices or systems), surgical implantations, or healthcare intervention (e.g. excision, etc.), and any other applications or purposes that pose a direct threat to human life.

8. You should use the Renesas Electronics products described in this document within the range specified by Renesas Electronics, especially with respect to the maximum rating, operating supply voltage range, movement power voltage range, heat radiation characteristics, installation and other product characteristics. Renesas Electronics shall have no liability for malfunctions or damages arising out of the use of Renesas Electronics products beyond such specified ranges.

9. Although Renesas Electronics endeavors to improve the quality and reliability of its products, semiconductor products have specific characteristics such as the occurrence of failure at a certain rate and malfunctions under certain use conditions. Further, Renesas Electronics products are not subject to radiation resistance design. Please be sure to implement safety measures to guard them against the possibility of physical injury, and injury or damage caused by fire in the event of the failure of a Renesas Electronics product, such as safety design for hardware and software including but not limited to redundancy, fire control and malfunction prevention, appropriate treatment for aging degradation or any other appropriate measures. Because the evaluation of microcomputer software alone is very difficult, please evaluate the safety of the final products or system manufactured by you.

10. Please contact a Renesas Electronics sales office for details as to environmental matters such as the environmental compatibility of each Renesas Electronics product. Please use Renesas Electronics products in compliance with all applicable laws and regulations that regulate the inclusion or use of controlled substances, including without limitation, the EU RoHS Directive. Renesas Electronics assumes no liability for damages or losses occurring as a result of your noncompliance with applicable laws and regulations.

11. This document may not be reproduced or duplicated, in any form, in whole or in part, without prior written consent of Renesas Electronics.

12. Please contact a Renesas Electronics sales office if you have any questions regarding the information contained in this document or Renesas Electronics products, or if you have any other inquiries.

(Note 1) "Renesas Electronics" as used in this document means Renesas Electronics Corporation and also includes its majorityowned subsidiaries.

(Note 2) "Renesas Electronics product(s)" means any product developed or manufactured by or for Renesas Electronics.

前言

衷心感谢您使用瑞萨电子（中国）有限公司的EZ-CUBE 仿真器和面向中国的MCU(RL78 Core)微控制器。

EZ-CUBE 仿真器（YRCNEZCUBE01）是用于瑞萨电子产MCU 的仿真器。

这些手册的最新版能从本公司开发环境的主页（<http://www.cn.renesas.com/tools>）下载。

重要事项

在使用本仿真器前，请务必仔细阅读并理解用户手册。

务必保管好用户手册，在使用中如有不明之处，请再次阅读。

仿真器：

本资料中的仿真器是指瑞萨电子（中国）有限公司的EZ-CUBE 仿真器，不包含客户的用户系统和主机。

仿真器的使用目的：

本仿真器是支援使用瑞萨单片机进行系统开发的装置，从软件和硬件两方面支援系统开发，但是不保证生产线上的使用。

请遵循此使用目的正确使用本仿真器，坚决拒绝本目的以外的使用。

仿真器的使用对象：

本仿真器仅供仔细阅读并理解用户手册的对象使用。在使用本仿真器时，需要电子电路、逻辑电路和单片机的基本知识。

使用仿真器时：

1. 本仿真器是用于程序开发和评价阶段的开发支援装置。在批量生产已开发的程序时，请客户务必事先进行安装评价和试验等判断是否适用。

2. 对于因使用本仿真器而产生的用户开发结果，本公司不承担任何责任。

3. 本公司努力提供有关本仿真器的缺陷对策。但是，不保证任何情况都能提供。

4. 本仿真器是为实验室用于程序开发和评价而准备的产品。

5. 本公司无法预测所有存在的潜在危险而可能引发的诸多状况和错误使用。因此，此用户手册中和贴在本仿真器上的并非所有的警告。请客户正确安全使用本仿真器。

6. 对于因本产品的偶发故障或者误动作而引起的客户直接和间接的损害，本公司不承担责任。

关于废弃：

在废弃本仿真器时，请当作工业废弃物，根据法令规定进行处理。

使用限制：

本仿真器是作为开发支持工具而开发的产品。因此，请不要用作嵌入式设备，也不要用于以下所示的开发用途：

1. 运输、交通车辆
2. 医疗（用于涉及生命安全的装置）
3. 航空宇宙
4. 原子能控制
5. 海底中继器
6. 军事产品、大规模杀伤性武器

关于产品的更改：

本公司采取不断改良本仿真器的设计和性能的方针。因此，在更改规格、设计和用户手册时，恕不另行通知。

关于权利:

1. 对于因使用本资料记载的信息、产品或者电路而引起的损害或者专利权等其他权利的侵犯，本公司不承担任何责任。
2. 本资料不承诺第三者或者本公司的专利权以及其他权利的实施权。
3. 本用户手册和本仿真器享有著作权保护，所有权利归属本公司。事先未经本公司的书面许可，不得翻印、复制和转载本用户手册的部分或者全部内容。

关于图:

本用户手册的部分图可能和实物有差异。

术语

本手册使用的术语的含义请参照下表。

项目	说明
EZ-CUBE	EZ-CUBE 的通用名称
目标设备	用于仿真的设备
目标系统	用于调试的系统(用户创建的系统) 包括用户建立的软件和硬件。
固件	嵌入设备用来控制 EZ-CUBE 的程序
CubeSuite+ for China	集成开发环境 CubeSuite+ 中国版本
RFP	用于进行 Flash 编程的 GUI 软件

注意事项

关于异常工作:

如果因外来噪声等干扰而引起仿真器工作异常，请按以下步骤处理：

1. 结束仿真调试程序，切断仿真器和用户系统的电源。
2. 在经过10 秒以后再次接通电源，启动仿真调试程序。

操作本产品的注意事项

瑞萨电子（中国）有限公司对于用户未遵照用户手册进行的非正常及非惯例使用造成的产品失效和其他相关损失不承担任何责任。

目 录

1 准备工作	6
2 系统构成	7
2.1 系统构成连接图	7
2.2 引脚配置	7
2.3 电路连接示例	8
2.4 reset 引脚的连接	9
3 开关设置	11
4 在线调试	12
4.1 系统启动顺序	12
4.2 系统关闭顺序	13
5 Flash 编程	14
5.1 编程功能的规格定义	14
5.2 系统启动顺序	14
5.3 系统关闭顺序	15

1 准备工作

使用 EZ-CUBE 在面向中国的 MCU(RL78 core)微控制器上进行片上调试和 Flash 编程。

请首先安装 EZ-CUBE 的驱动程序。

并将 EZ-CUBE 的固件更新为用于 RL78，具体请参照（1） - （3）。详细内容请参见 **EZ-CUBE 用户手册**。

- （1） 使用 USB 缆连接 EZ-CUBE 和 PC。不要将 **EZ-CUBE** 与目标板相连。

- （2） 启动 **【QBEZUTL.exe】**，并根据目标芯片指定“RL78_OCD_FW（except G10）.hex /RL78G10_OCD_FW.hex”固件文件*。

- （3） 点击[Start]按钮，然后指定用于 RL78 固件下载到 EZ-CUBE。

* 详细的固件信息及对照器件系列，请参见[EZ-CUBE 支持芯片](#)。

2 系统构成

2.1 系统构成连接图

图 2-1 显示了 EZ-CUBE 通信的整体接口框图。

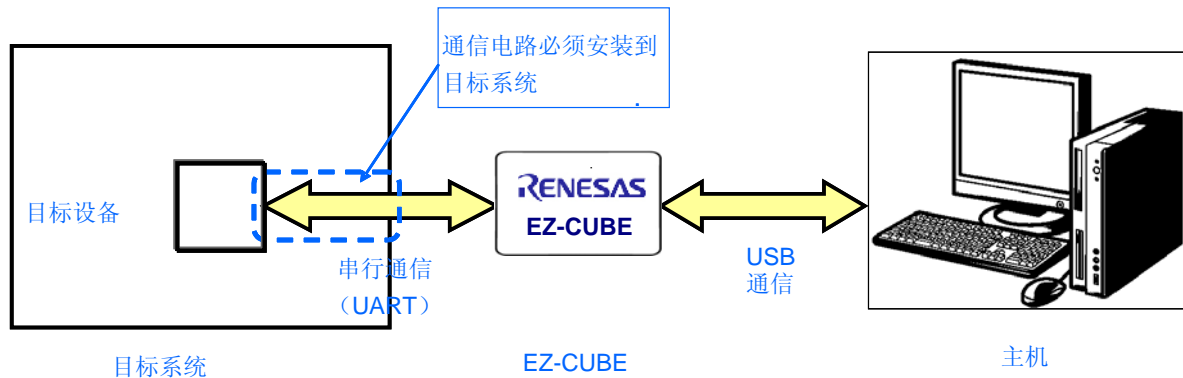


图 2-1 通信接口框图

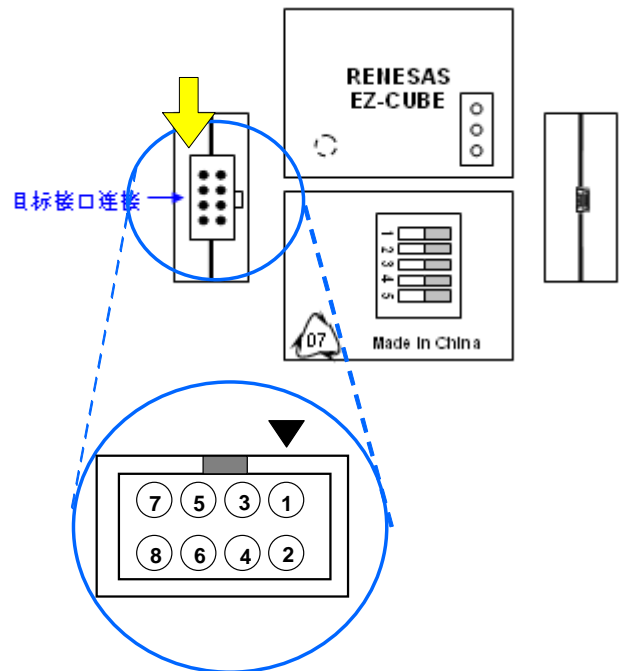
2.2 引脚配置

表 2-1 中列出了引脚的配置情况及功能。

表 2-1. 引脚配置

引脚编号	引脚名称 ^注
1	GND
2	RESET_IN
3	Vdd
4	FLMD0
5	CLK
6	RxD.
7	RESET_OUT
8	TOOL0

注 1. EZ-CUBE 内的信号名称。
 2. 以 EZ-CUBE 为参照基准。



2.3 电路连接示例

在调试和编程的时候，请根据描述的电路连接示例来设计合适的电路。

注意事项 在电路连接示例中出现的常数值为参考值。

图 2-2 RL78/G10,RL78/G12(20pin,24pin),R7F0C80xx 电路连接示例

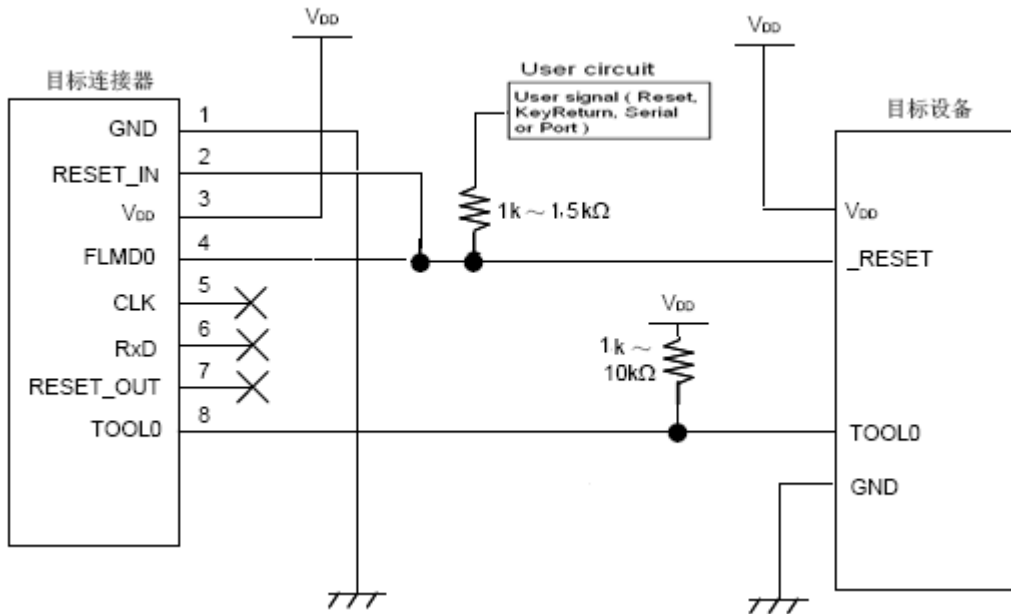
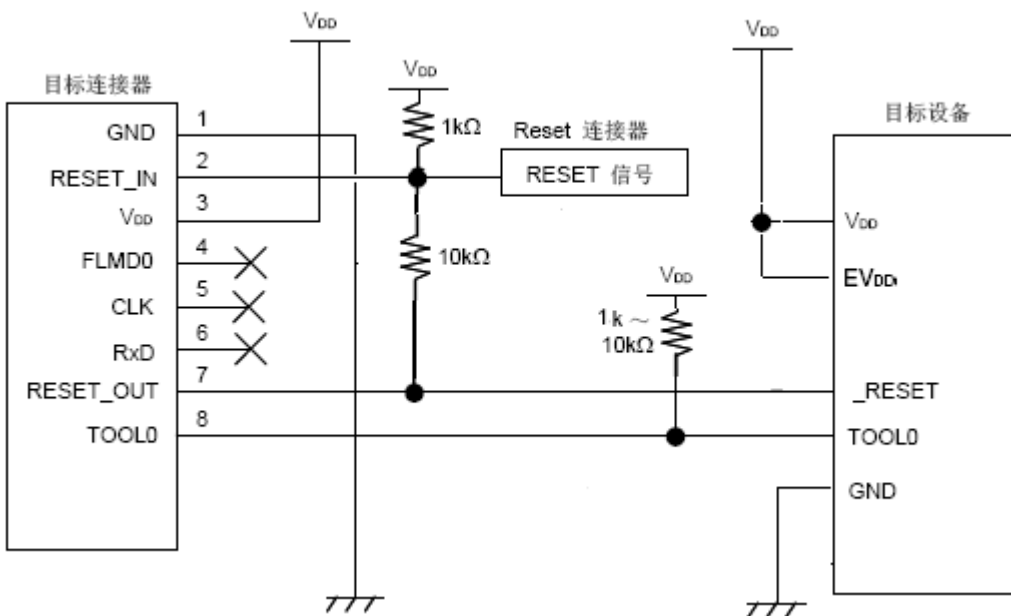


图 2-3 RL78/G12(30pin), RL78/G13, RL78/G14, RL78/I1A, 面向中国的 MCU (RL78 core 除 R7F0C80xx) 电路连接示例



注： 1. 如果连接电容，在线调试可能将无法正常进行。

2. 目标设备在线调试时，时钟信号由仿真器或芯片内部高速振荡器产生。Flash 编程时仅使用芯片内部高速振荡器。
3. 在线调试时，用于在线调试的引脚，用户程序设置被忽略。
4. 目标设备操作时，未使用的引脚处理。
5. 这种连接的设计是认为 RESET 信号是从 N 沟道开漏缓冲器（输出阻抗：100 欧姆或更小）输出的。

2.4 reset 引脚的连接

片上调试时，来自目标系统的 reset 信号输入 EZ-CUBE，被屏蔽后，再输出到目标设备。于是 reset 信号的连接因为 EZ-CUBE 是否连接而有所不同。

Flash 编程时，电路的设计必须保证目标系统的 reset 信号和 EZ-CUBE 的 reset 信号不冲突。

推荐通过电阻自动切换 reset 信号。图 2-3 说明了电路连接示例中描述的 reset 引脚连接情况。

这种连接的设计是认为目标系统的 RESET 电路包含有 N 沟道开漏缓冲器（输出阻抗：100 欧姆或更小）。当 EZ-CUBE 的 RESET_IN/OUT 逻辑反转时，VDD 或 GND 的电平可能不稳定，所以请注意备注中所描述的条件。

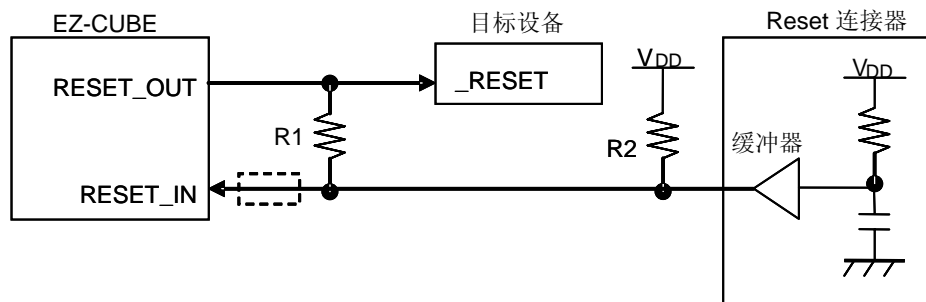


图 2-3 含有缓冲器的复位电路连接

备注：需确保R1的阻值至少是R2阻值的十倍，R1为10k或更大。

如果复位电路的缓冲器为CMOS输出，就不再需要R2上拉电阻。当仅进行Flash编程时，虚线框内的电路可以略去。

图 2-4 所示的电路连接示例描述了目标系统的复位电路中不包含缓冲器以及 reset 信号仅通过电阻或电容产生的情况。设计电路时需要注意备注中描述的条件。

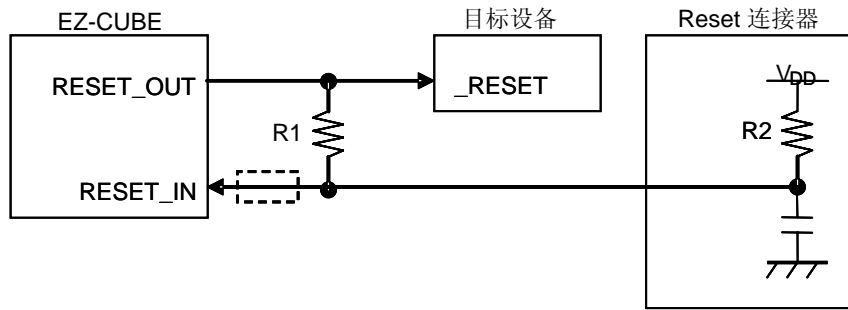


图2-4 不包含缓冲器的复位电路连接

备注： 需确保R1的阻值至少是R2阻值的十倍，R1为10 k或更大。只有在进行Flash编程时，虚线框内的电路才可以略去。

3 开关设置(For 面向中国的 MCU RL78 core)

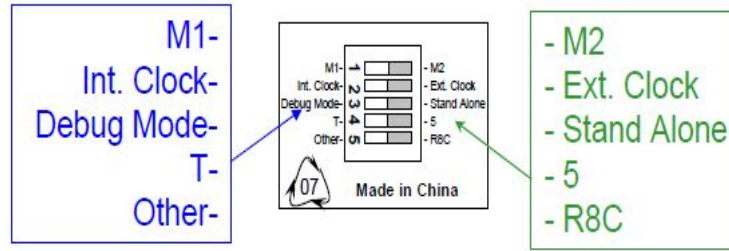


图3-1 EZ-CUBE开关

For RL78/G10, RL78/G12(20pin, 24pin),R7F0C80xx

SW-1 开关: 请选择 "M2"

SW-2 开关: 请选择 "Int. Clock"

SW-3 开关: 请选择 " Debug Mode"

SW-4 开关: 请根据 " 5"

EZ-CUBE 向目标系统提供+5±0.3 V 电源。

如使用目标系统的电源, 电压范围+2.7V~+5.5V。请选择"T"。

请注意 R7F0C80xx 的编程电压为 4.5V~5.5V。调试电压若低于 4.5V, 需使用低电压调试板。

SW-5 开关: 请选择 "R8C"

For RL78/G12(30pin), RL78/G13, RL78/G14, RL78/I1A, 面向中国的 MCU (RL78 core 除 R7F0C80xx)

SW-1 开关: 请选择 "M2"

SW-2 开关: 请选择 "Int. Clock"

SW-3 开关: 请选择 " Debug Mode"

SW-4 开关: 请根据 " 5"

EZ-CUBE 向目标系统提供+5±0.3 V 电源。

如使用目标系统的电源, 电压范围+2.7V~+5.5V。请选择"T"。

SW-5 开关: 请选择 "Other"

注意事项 1. 在 USB 线缆处于连接状态时, 请勿改变开关的设置。

2. 最大允许电流 100mA, 所以请勿将 EZ-CUBE 连接到电流很大的目标系统上。在

EZ-CUBE 与主机连通后, 主机始终保持向 EZ-CUBE 供电。

4 在线调试

使用 EZ-CUBE 可以对面向中国的 MCU (RL78 Core)进行片上调试，具体的调试功能及详细描述，请参见 **EZ-CUBE 用户手册 RL78 部分**和芯片的用户手册。

4.1 系统启动顺序

请注意按次序操作。

(1) 软件的准备和安装

以下的软件是片上调试所必需的。关于软件的准备和安装的详细信息，请参考 **EZ-CUBE 附带**的安装手册。

- CubeSuite+ for China
- USB 驱动
- 设备文件*

* 设备文件的安装:

(1) 解压设备文件包

(2) 拷贝解压后的文件夹(Device_Custom), 复制到 CubeSuite+ for China 安装目录下。如默认安装, 则放置在 C:\Program Files\Renesas Electronics\CubeSuite+。

(3) 正确安装后, 打开 CubeSuite+, 可在创建工程时, 【Microcontroller:RL78】处查看新安装的设备文件。

(2) 连接目标系统

将 EZ-CUBE 到目标系统, 在开启目标系统电源之前建立连接。

(3) 连接 USB 线缆

请在目标系统上电之前, 将 EZ-CUBE 连接到主机, 模式灯点亮为红色。

(4) 目标系统上电

打开目标系统的电源。如果电源选择为“5”, 则这一步并不是必需的。

(5) 启动调试器

打开调试器。

此步骤及之后的操作，请参见 **CubeSuite+**的用户手册。

如果调试器无法正常开启或者操作不稳定，可能是由以下问题引发的。

- **EZ-CUBE** 和目标系统之间通信错误

- 固件是否更新；

- 开关是否选择正确；

- 目标连线是否正确。

- 用户资源没有预留或者安全 ID 没有设置

- 为了使用 **EZ-CUBE** 进行调试，必须预留出调试监控程序区，也必须设置安全 ID 和片上调试选项字节。详细信息请参见 **EZ-CUBE 用户手册**。

- 使用了不支持的软件（调试器，设备文件或者固件）

- 所使用的软件可能不支持目标设备的调试。

- **EZ-CUBE** 损坏

- EZ-CUBE** 可能被损坏。

4.2 系统关闭顺序

停止调试并关闭系统时，请按照下列顺序操作。

如果没有按照下列顺序操作，目标系统或者 **EZ-CUBE** 可能被损坏。

(1) 停止调试器

停止调试器的运行并断开调试器连接。

(2) 关闭目标系统电源

关闭目标系统的电源。如果电源选择开关设置为“5”的位置，则无需本步操作。

(3) 移除 USB 线缆

从 **EZ-CUBE** 或主机上将 USB 线缆拔下。

(4) 移除目标线缆

从 **EZ-CUBE** 或目标系统上将目标线缆拔下。

5 Flash 编程

使用 EZ-CUBE 可以对面向中国的 MCU(RL78 Core)进行 Flash 编程。

5.1 编程功能的规格定义

功能	规格定义说明
主机接口	USB 2.0
主机接口	UART
目标系统电压	2.7到5.5 V (根据目标设备而定)
时钟源	可以提供8 MHz时钟
电源	5 V±0.3V (最大电流: 100mA)
获取设备特定信息	使用RENESAS ELECTRONICS的面向中国的MCU参数文件
安全标识设置	支持
脱机操作	不支持 (必须连接主机)

表5-1 编程功能的规格定义

5.2 系统启动顺序

本节描述了系统启动顺序。请注意先后次序。

(1) 软件的准备和安装

要进行 Flash 编程，以下软件都是必需的。软件的准备和安装详细信息，请参考 EZ-CUBE 附带的配置手册。

- RFP (Renesas Flash Programmer)
- USB 驱动
- 参数文件

* 参数文件的安装:

(1) 解压设备文件包

(2) 拷贝解压后的文件夹(Device_Custom)和“Custom_Productlist.xml”，复制到 RFP (Renesas Flash Programmer) 安装目标下的设备 (Device) 文件夹下。如默认安装，则放置在 C:\Program Files\Renesas Electronics\Programming Tools\Renesas Flash Programmer V2.00\Device。

(3) 正确安装后，打开 RFP，可在创建工程时，【Microcontroller:Custom】处查看新安装的参数文件。

(2) 连接到目标系统

请务必在目标系统上电之前，将 EZ-CUBE 连接到目标系统。

(3) 连接 USB 线缆

在目标系统上电之前，将 EZ-CUBE 连接到主机。

通过 USB 将 EZ-CUBE 与主机连通后，EZ-CUBE 始终保持供电。

(4) 目标系统上电

打开目标系统的供电电源。如果电源选择开关设置在“5”，则无需进行本步骤操作。

(5) 启动 RFP

打开 RFP 软件。

RFP 的具体操作，请查看 **RFP 用户手册**。

5.3 系统关闭顺序

请按照下列顺序终止 Flash 编程和关闭系统。

如果未按照本文的操作顺序，目标系统或者 EZ-CUBE 可能会被损坏。

(1) 终止 RFP 软件

如果你不需要对其它设备进行编程，则请终止 RFP。

(2) 关闭目标系统电源

关闭目标系统的电源，如果电源选择开关设置在“5”，则此步骤可以略过。

(3) 移除 USB 线缆

从 EZ-CUBE 或者主机上拔掉 USB 连线。

如果电源选择开关设置为“T”时，可以在此步骤之前先执行 (4) **移除目标线缆**。

(4) 移除目标线缆

从 EZ-CUBE 或者主机上拔掉目标线。