

Fiche technique | Référence: 721-109/037-000

Connecteur femelle pour 1 conducteur; CAGE CLAMP®; 2,5 mm²; Pas 5 mm; 9 pôles; 100% protégé contre l'inversion; Cliquets de verrouillage latéraux; 2,50 mm²; gris clair

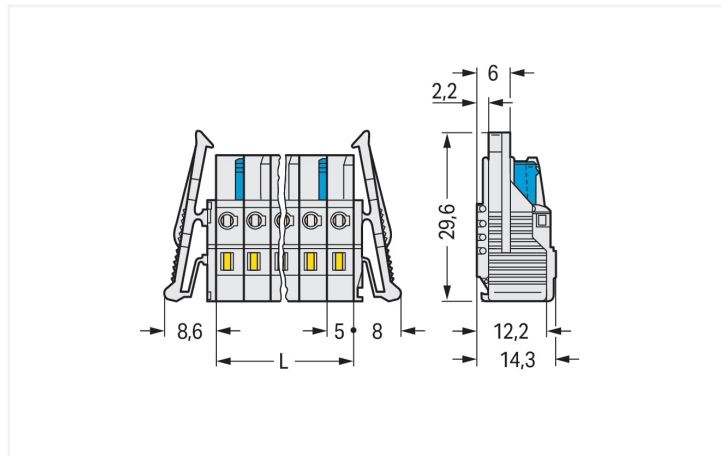


<https://www.wago.com/721-109/037-000>



Couleur: ■ gris clair

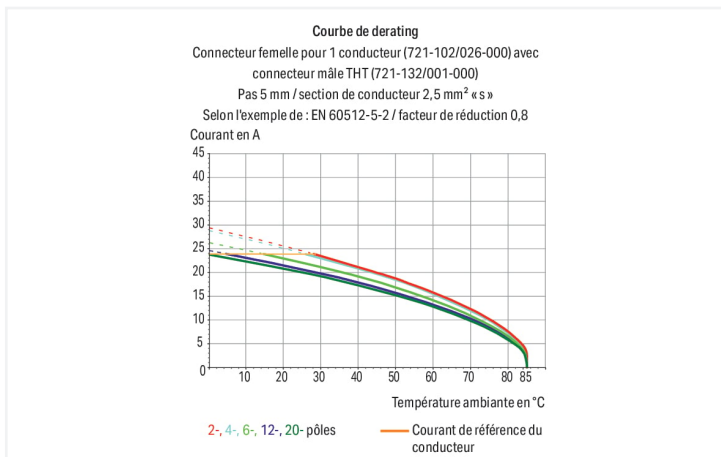
Identique à la figure



Dimensions en mm

L = nombre de pôles x pas

Connecteurs femelles à 2 pôles – seulement 1 crochet d'arrêt



Connecteur femelle série 721 pas de 5 mm

Le connecteur femelle portant le numéro d'article 721-109/037-000, permet une installation électrique irréprochable. Les connecteurs pour circuits imprimés vous proposent une flexibilité maximale pour différents types de montage. Le courant et la tension nominaux sont des critères essentiels lors du choix de connecteurs pour circuits imprimés : ils fournissent des informations sur les domaines d'application possibles et les utilisations prévues. Pour ce produit, la tension nominale est de 320 V et le courant nominal de 16 A – ce qui le rend également adapté aux dispositifs à la consommation électrique élevée. Ce connecteur femelle nécessite une longueur de dénudage comprise entre 8 et 9 mm pour la connexion au conducteur. Ce produit utilise la technologie CAGE CLAMP®. Avec la technologie universelle CAGE CLAMP®, vous disposez d'un raccord fiable et sans entretien pour connecter tous les types de conducteurs à l'aide d'une cage à ressort. Ni le prétraitement des conducteurs ni le sertissage d'embouts d'extrémité ne sont nécessaires. Les dimensions sont de largeur x hauteur x profondeur 61,6 x 14,3 x 29,6 mm. Ce connecteur femelle est adapté aux sections de conducteur de 0,08 mm² à 2,5 mm² en fonction du type de câble. Le boîtier gris clair en Polyamide (PA66) garantit l'isolation, le crochet de fixation est fait en un ressort en acier Chrome-Nickel (CrNi) et les contacts sont en alliage de cuivre. De l'Étain a été employé dans la surface des contacts. Pour ce connecteur femelle, l'actionnement se fait par outil de manipulation.

Remarques

Remarque de sécurité 1

Le MCS – *MULTI CONNECTION SYSTEM* – est selon DIN EN 61984 un connecteur sans capacité de coupure. Conformément aux prescriptions d'utilisation, il faut éviter la connexion/déconnexion des connecteurs sous tension ou en charge. Dans la direction du flux d'énergie dans le câblage du circuit, les connecteurs doivent être appliqués de sorte que les connecteurs mâles dans l'état non enfiché, pouvant être touchés, ne soient pas sous tension.

Variantes pour Ex i :

autres nombres de pôles
Surfaces du contact dorées ou partiellement dorées.
D'autres variantes peuvent être demandées au service commercial de WAGO ou, si nécessaire, configurées sur <https://configurator.wago.com>.

Données électriques

Données de référence selon	IEC/EN 60664-1		
	III	III	II
Overvoltage category	III	III	II
Pollution degree	3	2	2
Tension de référence	320 V	320 V	630 V
Tension assignée de tenue aux chocs	4 kV	4 kV	4 kV
Courant de référence	16 A	16 A	16 A

Données d'approbation selon	UL 1059		
	B	C	D
Use group	B	C	D
Tension de référence	300 V	-	300 V
Courant de référence	15 A	-	10 A

Ratings

Données d'approbation selon	UL 1977
Tension de référence	600 V
Courant de référence	15 A

Données d'approbation selon	CSA		
Use group	B	C	D
Tension de référence	300 V	-	300 V
Courant de référence	15 A	-	10 A

Données de raccordement

Points de serrage	9
Nombre total des potentiels	9
Nombre de types de connexion	1
nombre des niveaux	1

Connexion 1	
Technique de connexion	CAGE CLAMP®
Type d'actionnement	Outil de manipulation
Sens d'actionnement 1	Manipulation dans le même axe que le conducteur
Sens d'actionnement 2	Manipulation à 90° par rapport à l'axe du conducteur
Conducteur rigide	0,08 ... 2,5 mm ² / 28 ... 12 AWG
Conducteur souple	0,08 ... 2,5 mm ² / 28 ... 12 AWG
Conducteurs souples ; avec embout d'extrémité isolé	0,25 ... 1,5 mm ²
Conducteurs souples ; avec embout d'extrémité sans isolation plastique	0,25 ... 2,5 mm ²
Longueur de dénudage	8 ... 9 mm / 0.31 ... 0.35 inch
Nombre de pôles	9
Axe du conducteur vers la prise	0°

Données géométriques

Pas	5 mm / 0.197 inch
Largeur	61,6 mm / 2.425 inch
Hauteur	14,3 mm / 0.563 inch
Profondeur	29,6 mm / 1.165 inch

Données mécaniques

codage variable	Oui
Protection contre une éventuelle torsion	Oui

Connexion

Version de contact dans le domaine des connecteurs	Connecteur femelle
Type de connexion de connecteur	pour conducteur
Protection contre l'inversion	Oui
Verrouillage de la connexion par enfichage	Cliquet de verrouillage

Données du matériau

Remarque Données du matériau	Vous trouverez ici des informations sur les spécifications de matériel
Couleur	gris clair
Groupe du matériau isolant	I
Matière isolante Boîtier principal	Polyamide (PA66)
Classe d'inflammabilité selon UL94	V0
Matériau des ressorts de serrage	Ressort en acier Chrome-Nickel (CrNi)
Matériau du contact	Alliage de cuivre
Surface du contact	Étain
Charge calorifique	0,244 MJ
Poids	17,5 g

Conditions d'environnement

Plage de températures limites	-60 ... +85 °C
Température d'utilisation	-35 ... +60 °C

Test d'environnement (conditions environnementales)

Spécification de test Applications ferroviaire Véhicules Matériel électronique	DIN EN 50155 (VDE 0115-200):2022-06
Exécution de test Applications ferroviaires - Matériels d'exploitation de véhicules ferroviaires - Tests pour vibrations et chocs	DIN EN 61373 (VDE 0115-0106):2011-04
Spectre/site de montage	Test de durée de vie catégorie 1, classe A/B
Test de fonctionnement avec oscillations sous forme de bruit	Test réussi selon le point 8 de la norme.
Fréquence	$f_1 = 5 \text{ Hz bis } f_2 = 150 \text{ Hz}$ $f_1 = 5 \text{ Hz bis } f_2 = 150 \text{ Hz}$
Accélération	0,101g (niveau de test le plus élevé utilisé pour tous les axes) 0,572g (niveau de test le plus élevé utilisé pour tous les axes) 5g (niveau de test le plus élevé utilisé pour tous les axes)
Durée de test par axe	10 min. 5 h
Directions de test	Axes X, Y et Z Axes X, Y et Z Axes X, Y et Z
Surveillance des défauts de contact/interruptions de contact	réussi
Mesure de la chute de tension avant et après chaque axe	réussi
Test de durée de vie simulé grâce à des niveaux accrus d'oscillations sous forme de bruit	Test réussi selon le point 9 de la norme.
Champ d'application élargi : surveillance des défauts de contact/interruptions de contact	réussi réussi

Test d'environnement (conditions environnementales)

Champ d'application élargi : mesure de la chute de tension avant et après chaque axe	réussi réussi
Essai de choc	Test réussi selon le point 10 de la norme
Forme du choc	Demi-sinusoidal
Durée du choc	30 ms
Nombre de chocs de l'axe	3 pos. et 3 neg.
Résistance aux vibrations et aux chocs sur les équipements des véhicules ferroviaires	réussi

Données commerciales

Product Group	3 (Connecteurs multisystèmes)
eCl@ss 10.0	27-44-03-09
eCl@ss 9.0	27-44-03-09
ETIM 9.0	EC002638
ETIM 8.0	EC002638
Unité d'emb. (SUE)	25 pce(s)
Type d'emballage	Carton
Pays d'origine	DE
GTIN	4044918355094
Numéro du tarif douanier	85366990990

Conformité environnementale du produit

État de conformité RoHS	Compliant, No Exemption
-------------------------	-------------------------

Approbations / certificats

Homologations générales



Homologation	Norme	Nom du certificat
CB DEKRA Certification B.V.	IEC 61984	NL-39756/A1
CSA DEKRA Certification B.V.	C22.2	1466354
KEMA/KEUR DEKRA Certification B.V.	EN 61984	71-121453
UL Underwriters Laboratories Inc.	UL 1977	E45171
UL Underwriters Laboratories Inc.	UL 1059	E45172

Déclarations de conformité et de fabricant



Homologation	Norme	Nom du certificat
Railway WAGO GmbH & Co. KG	-	Railway Ready

Homologations pour le secteur marine



Homologation	Norme	Nom du certificat
ABS American Bureau of Ship- ping	-	19-HG1869876-PDA
BV Bureau Veritas S.A.	IEC 60998	11915/D0 BV
DNV DNV GL SE	-	TAE000016Z

Téléchargements

Conformité environnementale du produit

Recherche de conformité

Environmental Product
Compliance
721-109/037-000



Documentation

Informations complémentaires

Technical Section

03.04.2019

pdf

2027.26 KB



Données CAD/CAE

Données CAD

2D/3D Models
721-109/037-000



Données CAE

EPLAN Data Portal
721-109/037-000



ZUKEN Portal
721-109/037-000



1 Produits correspondants

1.1 Produit complémentaire

1.1.1 Connecteur mâle



Réf.: 721-609

Connecteur mâle pour 1 conducteur; CA-GE CLAMP®; 2,5 mm²; Pas 5 mm; 9 pôles; 100% protégé contre l'inversion; 2,50 mm²; gris clair



Réf.: 721-439/001-000

Connecteur mâle THT; Broche à souder 1,0 x 1,0 mm; Coudé; 100% protégé contre l'inversion; Pas 5 mm; 9 pôles; gris clair



Réf.: 721-139/001-000

Connecteur mâle THT; Broche à souder 1,0 x 1,0 mm; Droit; 100% protégé contre l'inversion; Pas 5 mm; 9 pôles; gris clair

1.2 Accessoires en option

1.2.1 Contact de pontage

1.2.1.1 Contact de pontage



Réf.: [231-902](#)

Contact de pontage; pour introduction du conducteur; 2 raccords; isolé; gris



Réf.: [231-903](#)

Contact de pontage; pour introduction du conducteur; 3 raccords; isolé; gris



Réf.: [231-905](#)

Contact de pontage; pour introduction du conducteur; 5 raccords; isolé; gris



Réf.: [231-907](#)

Contact de pontage; pour introduction du conducteur; 7 raccords; isolé; gris

1.2.2 Couvercle

1.2.2.1 Couvercle



Réf.: [231-668](#)

Tiges de fermeture; pour la fermeture de points de connexion non utilisés; gris



Réf.: [231-669](#)

Tiges de fermeture; pour la fermeture de points de connexion non utilisés; orange

1.2.3 Décharge de traction

1.2.3.1 Boîtier de décharge de traction



Réf.: [232-609](#)

Boîtier de décharge de traction; pour connecteurs femelles et mâles; en deux pièces; Pas 5 mm; 9 pôles; gris

1.2.5 Outil

1.2.5.1 Outil de manipulation



Réf.: [209-130](#)

Outil de manipulation; à partir de matière isolante; 1 raccord; pour série 264 (1 / 2 prises), séries 280, 281 (jusqu'à 3 prises); naturel



Réf.: [231-131](#)

Outil de manipulation; à partir de matière isolante; 1 raccord; solitaire; blanc



Réf.: [231-291](#)

Outil de manipulation; à partir de matière isolante; 1 raccord; solitaire; rouge



Réf.: [280-432](#)

Outil de manipulation; à partir de matière isolante; 2 raccords; blanc



Réf.: [280-433](#)

Outil de manipulation; à partir de matière isolante; 3 raccords; blanc



Réf.: [280-434](#)

Outil de manipulation; à partir de matière isolante; 4 raccords; blanc



Réf.: [280-435](#)

Outil de manipulation; à partir de matière isolante; 5 raccords; gris



Réf.: [280-436](#)

Outil de manipulation; à partir de matière isolante; 6 raccords; blanc



Réf.: [280-437](#)

Outil de manipulation; à partir de matière isolante; 7 raccords; blanc



Réf.: [280-438](#)

Outil de manipulation; à partir de matière isolante; 8 raccords; blanc



Réf.: [209-132](#)

Outil de manipulation; pour la connexion du peigne de pontage à insérer; à partir de matière isolante; 2 raccords; naturel

1.2.6 Réducteur isolant de sécurité

1.2.6.1 Réducteur isolant de sécurité



Réf.: [231-670](#)

Réducteur isolant de sécurité; 0,08-0,2 mm² / 0,2 mm² « r »; blanc



Réf.: [231-671](#)

Réducteur isolant de sécurité; 0,25 - 0,5 mm²; gris clair



Réf.: [231-672](#)

Réducteur isolant de sécurité; 0,75 - 1 mm²; gris foncé

1.2.7 Repérage

1.2.7.1 Bande de repérage



Réf.: [210-331/500-103](#)

Bandes de marquage; en feuilles DIN A4; avec impression; 1-12 (300x); Largeur interlignes 2,3 mm; longueur de bande 182 mm; Impression horizontale; autocollant; blanc



Réf.: [210-332/500-202](#)

Bandes de marquage; en feuilles DIN A4; avec impression; 1-16 (160x); Largeur interlignes 3 mm; longueur de bande 182 mm; Impression horizontale; autocollant; blanc



Réf.: [210-332/500-205](#)

Bandes de marquage; en feuilles DIN A4; avec impression; 1-32 (80x); Largeur interlignes 3 mm; longueur de bande 182 mm; Impression horizontale; autocollant; blanc



Réf.: [210-331/500-104](#)

Bandes de marquage; en feuilles DIN A4; avec impression; 13-24 (300x); Largeur interlignes 2,3 mm; longueur de bande 182 mm; Impression horizontale; autocollant; blanc



Réf.: [210-332/500-204](#)

Bandes de marquage; en feuilles DIN A4; avec impression; 17-32 (160x); Largeur interlignes 3 mm; longueur de bande 182 mm; Impression horizontale; autocollant; blanc



Réf.: [210-332/500-206](#)

Bandes de marquage; en feuilles DIN A4; avec impression; 33-48 (160x); Largeur interlignes 3 mm; longueur de bande 182 mm; Impression horizontale; autocollant; blanc

1.2.8 Tester et mesurer

1.2.8.1 Accessoire de test



Réf.: [231-661](#)

Fiche de contrôle pour connecteurs femelles; pour les pas de 5 mm et 5,08 mm; 2,50 mm²; gris clair

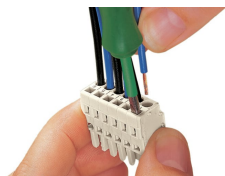


Réf.: [210-136](#)

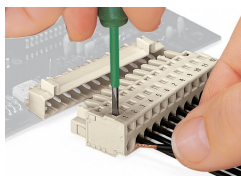
Fiche de contrôle; Ø 2 mm; avec câble de longueur 500 mm; rouge

Indications de manipulation

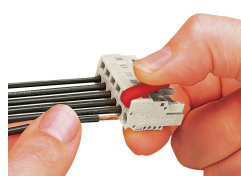
Raccorder le conducteur



Raccordement du conducteur – manipulation de la connexion CAGE CLAMP® avec outil de manipulation (largeur de lame 3,5 mm) – dans l'axe du conducteur.



Raccordement du conducteur – manipulation de la connexion CAGE CLAMP® avec outil de manipulation (largeur de lame 3,5 mm) – perpendiculairement à l'axe du conducteur.



Raccordement du conducteur à l'aide de l'outil de manipulation

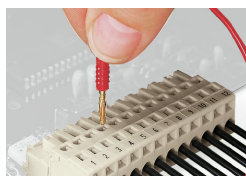


Codage



Détrompage d'un connecteur femelle – couper la(les) tige(s) de codage.

Tester



Test – Connecteur femelle avec CAGE CLAMP®, prise de test enfichable perpendiculairement à l'axe du conducteur, avec fiche de contrôle Ø 2 mm et Ø 2,3 mm

Montage



Connecteur mâle avec plaque de décharge de traction



Boîtier de décharge de traction, dans l'exemple d'un connecteur mâle avec CAGE CLAMP®