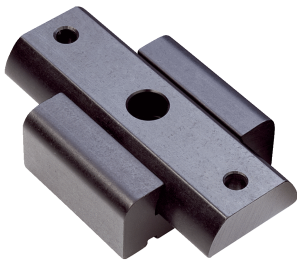


BEF-1SHABAAL4

**SICK**  
Sensor Intelligence.



## 订购信息

类型	订货号
BEF-1SHABAAL4	2017751

其他设备规格和配件 → [www.sick.com/](http://www.sick.com/)

## 详细技术参数

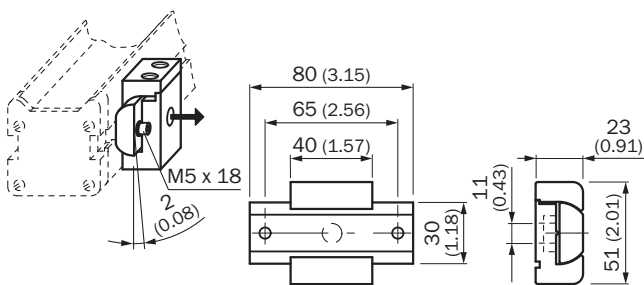
### 技术参数

配件组	夹紧支架和校准托架
配件系列	校准支架
供货范围	4 个支架, 8 个内六角螺钉 M5 x 16 mm, 8 个内六角螺钉 M5 x 18 mm, 8 个垫片
包装单元	4 件
描述	固定套装 2, 可旋转

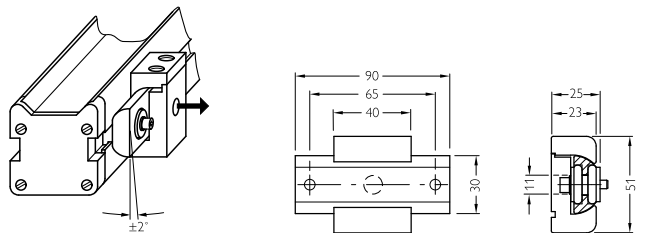
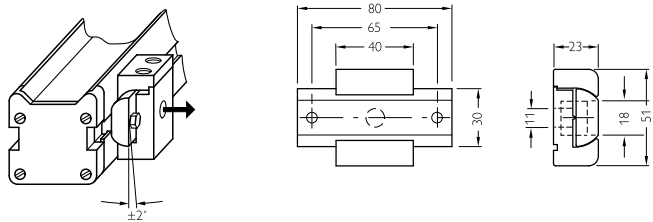
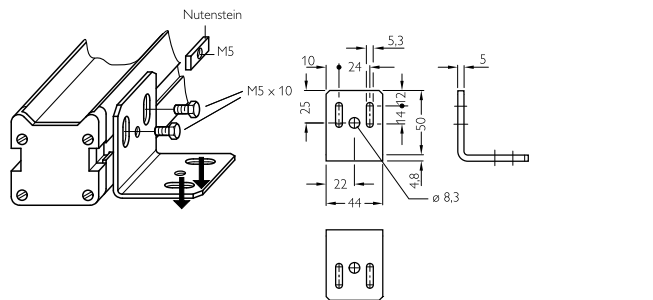
### 分类

ECl@ss 5.0	27279202
ECl@ss 5.1.4	27279202
ECl@ss 6.0	27279202
ECl@ss 6.2	27279202
ECl@ss 7.0	27279202
ECl@ss 8.0	27279202
ECl@ss 8.1	27279202
ECl@ss 9.0	27273701
ETIM 5.0	EC002024
ETIM 6.0	EC002024
UNSPSC 16.0901	32131023

## 尺寸图 (尺寸单位: mm)



安装提示



➔ Befestigung an Maschine

## SICK 概览

SICK 是工业用智能传感器和传感技术解决方案的主要制造商之一。独特的产品和服务范围为安全有效地控制流程创造最优的基础,防止发生人身事故并且避免环境污染。

我们在诸多领域拥有丰富的经验,熟知其流程和要求。这样我们就可以用智能传感器为客户提供其所需。在欧洲、亚洲和北美洲的应用中心,我们会根据客户的需求测试并优化系统解决方案。SICK 是值得您信赖的供应商和研发合作伙伴。

全面的服务更加完善我们的订单:SICK 全方位服务在机器整个寿命周期中提供帮助并保证安全性和生产率。

这对我们来说就是“传感智能”。

## 与您全球通行:

联系人以及其它分公司所在地 - [www.sick.com](http://www.sick.com)