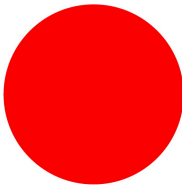





LED prvek, červený, upevnění vpředu, 12-30VAC/DC

Typ **M22-LED-R**  
 Catalog No. **216558**  
 Alternate Catalog No. **M22-LED-RQ**

## Dodavatelský program

|   |                    |    |  |
|---|--------------------|----|--|
| Základní funkce příslušenství   |                    |    | Prvky LED  |
| Typy svorek   |                    |    | Šroubové svorky  |
| Upevnění  |                    |    | Upevnění vpředu  |
| Jmenovité provozní napětí   | $U_e$              | V  | 12 - 30 V AC/DC, 50/60 Hz  |
| <b>Jmenovitý pracovní proud</b>   | $I_e$              | mA | 8 - 15   |
| Příkon  | $P_{max.}$         | W  | 0.26   |
| Životnost EN 60064 při $t_a = +25\text{ °C}$  | $t_{střední}$ (AC) | H  | 100000   |
| Stupeň krytí  |                    |    | IP20<br>at 24 V  |
| <b>Barva</b>  |                    |    | červený  |
|   |                    |    |   |
| Připojení na SmartWire-DT   |                    |    | ne   |
| Značka zkušebny   |                    |    |  |
| Typy svorek   |                    |    | Šroubové svorky  |
| <b>Upozornění</b>   |                    |    |  |
| For indicator lights, illuminated pushbutton actuators, and illuminated selector switch actuators, the following applies: |                    |    |  |
| M22...-R only in combination with M22-LED...-R  |                    |    |  |
| M22...-G only in combination with M22-LED...-G  |                    |    |  |
| M22...-W only in combination with M22-LED...-W  |                    |    |  |
| M22...-Y only in combination with M22-LED...-W  |                    |    |  |
| M22...-B in combination with M22-LED...-W or M22-LED...-B   |                    |    |  |

## Technická data

### Všeobecně

|  |  |    |  |
|--|--|----|--|
| Normy a ustanovení                       |  |    | IEC 60947-5-1  |
| Ovládací točivý moment (šroubové svorky) |  | Nm | $\leq 0.8$   |
| Stupeň krytí                             |  |    | IP20   |
| Klimatická odolnost                      |  |    | Vlhké teplo, konstantní podle normy ČSN EN 60068-2-78<br>Vlhké teplo, konstantní podle normy ČSN EN 60068-2-30 |
| Okolní teplota                           |  |    |  |
| Otevřený                                 |  | °C | -25 - +70  |
| Skladování                               |  | °C | -40 - +80  |
| Poloha při montáži                       |  |    | libovolná  |

|   |                 |  |
|---|-----------------|--|
| Odolnost proti nárazu dle normy ČSN/IEC 60068-2-27<br>doba otřesu 11 ms, sinusová půlvlna | g               | > 30   |
| Odolnost proti nárazu   | g               | 30<br>Doba otřesu 11 ms<br>Sinusová půlvlna<br>podle ČSN EN 60068-2-27 |
| Svorkové výkony   | mm <sup>2</sup> |  |
| Jednožilový   | mm <sup>2</sup> | 0.75 - 2.5   |
| Vícežilový  | mm <sup>2</sup> | 0.5 - 2.5  |

## Kontakty

|   |                  |      |       |
|---|------------------|------|-------|
| Jmenovité impulzní výdržné napětí         | U <sub>imp</sub> | V AC | 6000  |
| Jmenovité izolační napětí                 | U <sub>i</sub>   | V    | 500   |
| Přepěťová kategorie/stupeň znečištění     |                  |      | III/3 |
| Vnitřní prostor a chráněné umístění venku |                  |      |       |

## Ověření návrhu podle ČSN EN 61439

|   |                  |    |   |
|---|------------------|----|---|
| Technické údaje pro ověření konstrukce                        |                  |    |   |
| Jmenovitý proud k údajům ztrátového výkonu                    | I <sub>n</sub>   | A  | 0   |
| Ztrátový výkon na jeden pól, v závislosti na proudu           | P <sub>vid</sub> | W  | 0   |
| Ztrátový výkon přístroje, v závislosti na proudu              | P <sub>vid</sub> | W  | 0   |
| Ztrátový výkon statický, nezávislý na proudu                  | P <sub>vs</sub>  | W  | 0.45  |
| Přenosová rychlost ztrátového výkonu                          | P <sub>ve</sub>  | W  | 0   |
| Provozní teplota okolí min.                                   |                  | °C | -25   |
| Provozní teplota okolí max.                                   |                  | °C | 70  |
| Ověření konstrukce ČSN EN 61439                               |                  |    |   |
| 10.2 Pevnost materiálů a součástí                             |                  |    |   |
| 10.2.2 Odolnost proti korozi                                  |                  |    | Požadavky normy na výrobek jsou splněny.  |
| 10.2.3.1 Tepelná odolnost pláště                              |                  |    | Požadavky normy na výrobek jsou splněny.  |
| 10.2.3.2 Odolnost izolačních materiálů proti normálnímu teplu |                  |    | Požadavky normy na výrobek jsou splněny.  |
| 10.2.3.3 Odolnost izolačního materiálu proti nadměrnému teplu |                  |    | Požadavky normy na výrobek jsou splněny.  |
| 10.2.4 Odolnost proti UV záření                               |                  |    | Požadavky normy na výrobek jsou splněny.  |
| 10.2.5 Zvedání  |                  |    | Nevztahuje se, protože musí být vyhodnoceno celé spínací zařízení.  |
| 10.2.6 Nárazová zkouška                                       |                  |    | Nevztahuje se, protože musí být vyhodnoceno celé spínací zařízení.  |
| 10.2.7 Nápis  |                  |    | Požadavky normy na výrobek jsou splněny.  |
| 10.3 Stupeň krytí pláště                                      |                  |    | Nevztahuje se, protože musí být vyhodnoceno celé spínací zařízení.  |
| 10.4 Vzdušných vzdáleností a povrchových cest                 |                  |    | Požadavky normy na výrobek jsou splněny.  |
| 10.5 Ochrana před úrazem elektrickým proudem                  |                  |    | Nevztahuje se, protože musí být vyhodnoceno celé spínací zařízení.  |
| 10.6 Instalace přístrojů                                      |                  |    | Nevztahuje se, protože musí být vyhodnoceno celé spínací zařízení.  |
| 10.7 Vnitřní proudové okruhy a spojení                        |                  |    | Zodpovídá výrobce rozvaděčů.  |
| 10.8 Připojení pro vodiče přivedené zvenku                    |                  |    | Zodpovídá výrobce rozvaděčů.  |
| 10.9 Izolační vlastnosti                                      |                  |    |   |
| 10.9.2 Provozní elektrická pevnost                            |                  |    | Zodpovídá výrobce rozvaděčů.  |
| 10.9.3 Odolnost proti rázovému napětí                         |                  |    | Zodpovídá výrobce rozvaděčů.  |
| 10.9.4 Zkouška pláště z izolačního materiálu                  |                  |    | Zodpovídá výrobce rozvaděčů.  |
| 10.10 Zahřívání   |                  |    | Za výpočet zahřívání zodpovídá výrobce rozvaděčů. Firma Eaton dodává údaje k ztrátovému výkonu přístrojů. |
| 10.11 Odolnost proti zkratu                                   |                  |    | Zodpovídá výrobce rozvaděčů. Je nutno dodržet hodnoty spínacích zařízení.                                 |
| 10.12 EMC   |                  |    | Zodpovídá výrobce rozvaděčů. Je nutno dodržet hodnoty spínacích zařízení.                                 |
| 10.13 Mechanické funkce                                       |                  |    | Požadavky pro přístroj jsou splněny, jestliže jsou dodrženy údaje v návodu k montáži (IL).                |

## Technická data podle ETIM 7.0

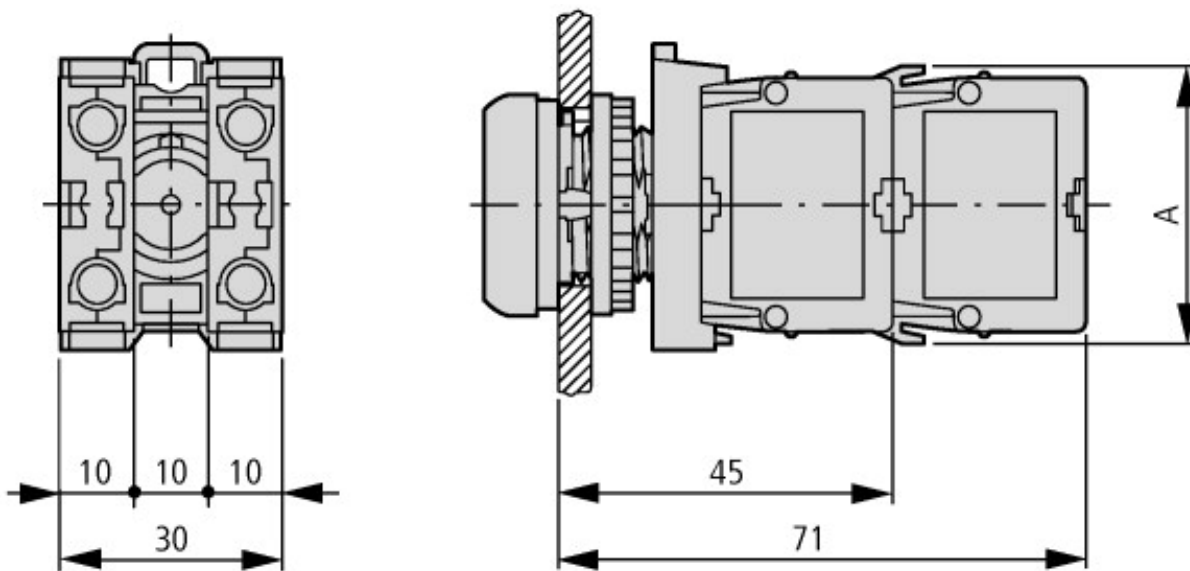
|  |  |  |    |
|--|--|--|----|
| Low-voltage industrial components (EG000017) / Lamp holder block for control circuit devices (EC000204)  |  |  |    |
| Elektrotechnika, automatizační technika a technika řízení procesu / Nízkonapetová spínací technika / Ovládací a návěstní zařízení / Blok objímek pro osvětlení pro ovládací a signalizační zařízení (ecl@ss10.0.1-27-37-12-09 [AKF027014]) |  |  |    |
| Transformer integrated   |  |  | No |
| With integrated voltage decreasing resistor  |  |  | No |

|                                   |   |                  |
|-----------------------------------|---|------------------|
| With light source                 |   | Yes              |
| With integrated diode             |   | Yes              |
| Lamp holder                       |   | None             |
| Rated voltage Ue at AC 50 Hz      | V | 0 - 0            |
| Rated voltage Ue at AC 60 Hz      | V | 0 - 0            |
| Rated voltage Ue at DC            | V | 30 - 30          |
| Voltage type for actuating        |   | AC/DC            |
| Lamp type                         |   | LED              |
| Connection type auxiliary circuit |   | Screw connection |
| Colour lamp                       |   | Red              |
| Type of fastening                 |   | Front fastening  |

## aprobace,

|                             |  |  |
|-----------------------------|--|--|
| Product Standards           |  | IEC/EN 60947-5; UL 508; CSA-C22.2 No. 14-05; CSA-C22.2 No. 94-91; CE marking |
| UL File No.                 |  | E29184   |
| UL Category Control No.     |  | NKCR   |
| CSA File No.                |  | 012528   |
| CSA Class No.               |  | 3211-03  |
| North America Certification |  | UL listed, CSA certified   |
| Degree of Protection        |  | UL/CSA Type: -   |

## Rozměry



A = 37.2

Tlačítko s M22-(C)K...  
Tlačítko s M22-(C) LED...+ M22-XLED...