



Brand of NTN Group

Données techniques

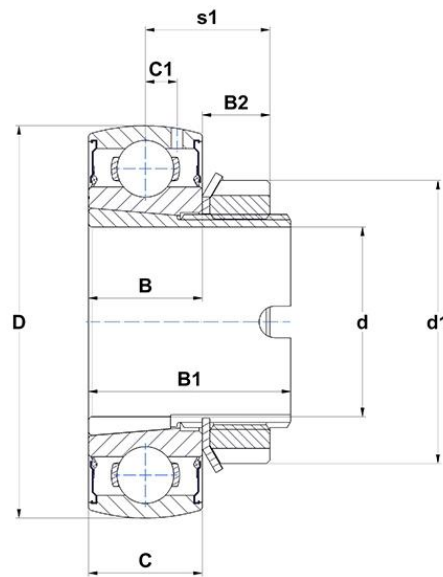
LK209G2H

Roulements "inserts"



Diamètre extérieur sphérique, fixation par manchon de serrage (conception légère), joint à une lèvre

VISUEL(S)



DEFINITION TECHNIQUE

| | |
|--|---------|
| Marque | SNR |
| B - Largeur Bague Intérieure | 22 mm |
| B1 - Largeur total Bague Intérieure | 38 mm |
| B2 - Largeur collier excentrique / écrou | 12,2 mm |
| C - Largeur Bague Extérieure | 22 mm |
| C1 - Distance centre BE / centre zone de lubrification | 6,8 mm |
| d - Diamètre arbre | 45 mm |
| d1 - Diamètre extérieur du collier excentrique / écrou du manchon | 62 mm |



NTN Europe

1 rue des Usines · BP 2017 · 74010 Annecy Cedex · France · Tel. +33 (0)4 50 65 30 00
S.A. au capital de 322 639 919 € · RCS ANNECY B 325 821 072 · Id. Fiscale : FR 48 325 821 072
SIRET 325 821 072 00015 · Code APE 2815 Z · Code NACE 28.15

DEFINITION TECHNIQUE

| | |
|----------------------------------|-------|
| D - Diamètre extérieur BE | 85 mm |
| f0 - Facteur | 14.4 |

PERFORMANCE PRODUIT

| | |
|--|-------------|
| C - Capacité de charge dynamique | 33200000 mN |
| C0 - Capacité de charge statique | 22400000 mN |
| Température min de fonctionnement | 253,15 °K |
| Température max de fonctionnement | 373,15 °K |

AUTRES FONCTIONNALITES

| | |
|-----------------------------|---------|
| Masse | 0,57 kg |
| Référence du manchon | HLK2309 |

FREQUENCES ROULEMENT

| | |
|---|----------------------|
| BPFO - Fréquence de passage sur bague extérieure (60 tr/min) | 4.52986518518519 Hz |
| BPFI - Fréquence de passage sur bague intérieure (60 tr/min) | 6.47013481481481 Hz |
| BSF - Fréquence de passage élément roulant (60 tr/min) | 5.49292699858213 Hz |
| BRF - Fréquence de rotation élément roulant (60 tr/min) | 2.74646349929106 Hz |
| FTF - Fréquence de rotation cage (60 tr/min) | 0.411805925925926 Hz |

