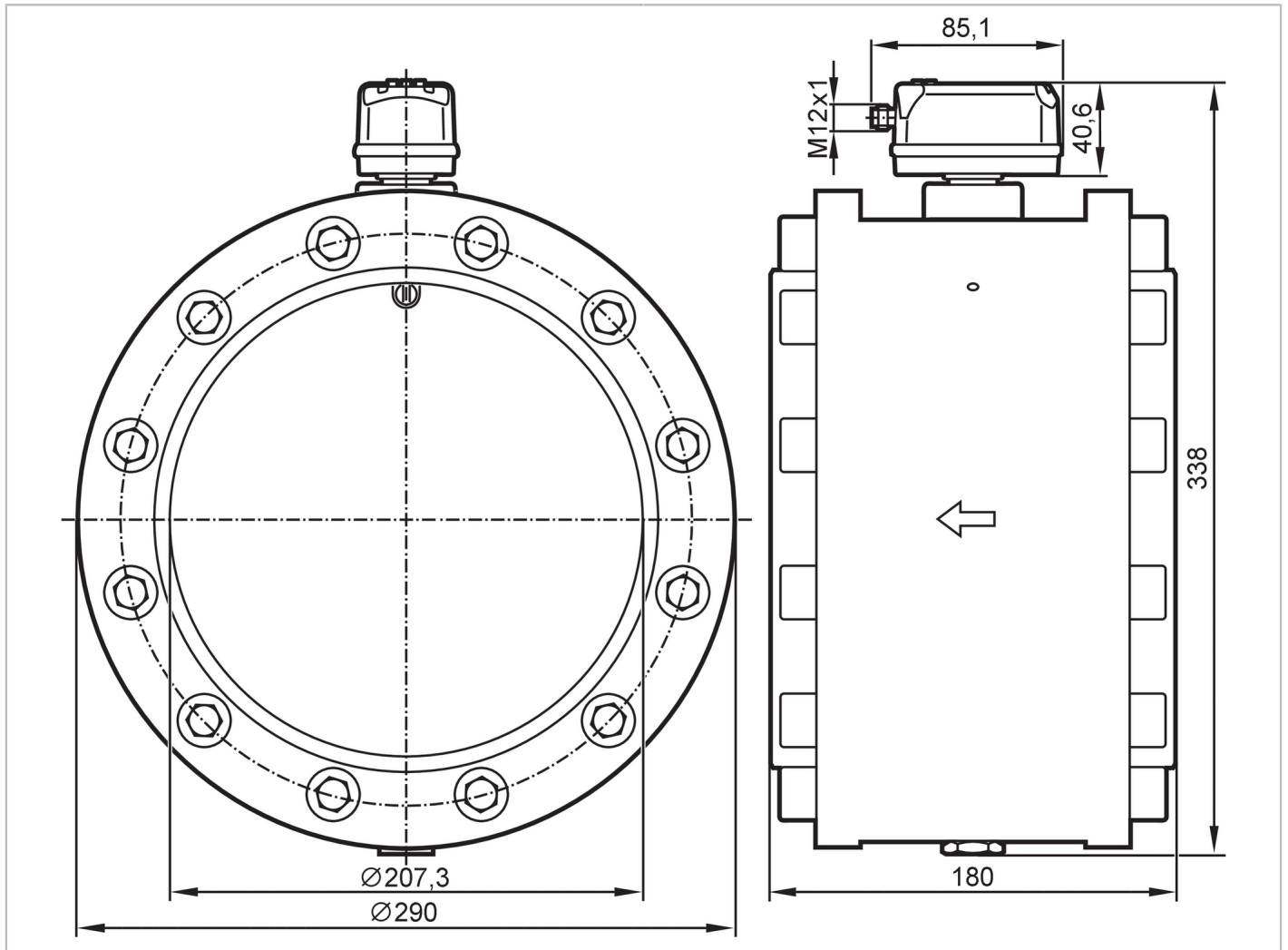


SDG850



Compteur d'air comprimé

SDG8"/METRIS PB DN200



Caractéristiques du produit

Nombre des entrées et sorties	Nombre des sorties numériques: 2; Nombre des sorties analogiques: 1	
Etendue de mesure	0,6...143,9 m/s	73...17480 m³/h
Raccord process	bride DN200 selon: DIN EN 10220	

Application

Application	pour les applications industrielles	
Fluides	air comprimé	
Température du fluide [°C]	-10...60	
Pression d'éclatement min.	64 bar	6,4 MPa
Tenue en pression	16 bar	1,6 MPa

Données électriques

Tension d'alimentation [V]	18...30 DC; (selon TBTS/TBTP)	
Consommation [mA]	< 80	
Classe de protection	III	
Protection inversion de polarité	oui	



Compteur d'air comprimé

SDG8"/METRIS PB DN200

Retard à la disponibilité	[s]	1
---------------------------	-----	---

Entrées/sorties

Nombre des entrées et sorties	Nombre des sorties numériques: 2; Nombre des sorties analogiques: 1	
-------------------------------	---	--

Entrées

Entrées	remise à zéro du compteur	
---------	---------------------------	--

Sorties

Sortie signal	signal de commutation; signal analogique; signal d'impulsion; IO-Link; (configurable)	
Technologie	PNP/NPN	
Nombre des sorties numériques	2	
Fonction de sortie	normalement ouvert / fermé; (paramétrage)	
Chute de tension max. sortie de commutation DC	[V]	2,5
Courant de sortie (au maintien) de la sortie de commutation DC	[mA]	150; (par sortie)
Nombre des sorties analogiques	1	
Sortie analogique (courant)	[mA]	4...20; (possibilité de mise à l'échelle)
Charge max.	[Ω]	500
Sortie d'impulsions	compteur totalisateur de la consommation	
Protection courts-circuits	oui	
Version protection courts-circuits	pulsé	
Protection surcharges	oui	

Etendue de mesure / plage de réglage

Etendue de mesure	0,6...143,9 m/s	73...17480 m³/h
Plage d'affichage	1,2...172,7 m/s	146...20976 m³/h
En pas de	0,1 m/s	1 m³/h

Contrôle de pression

Etendue de mesure	[bar]	-1...16
Plage d'affichage	[bar]	-1...20
Résolution	[bar]	0,05
Point de consigne haut SP	[bar]	-0,92...16
Point de consigne bas rP	[bar]	-1...15,92
Sortie analogique/valeur min	[bar]	-1...12,8
Sortie analogique/valeur max	[bar]	2,2...16
En pas de	[bar]	0,01

Surveillance du débit

Etendue de mesure	0...100000000 m³	0...353146667,2 scf
Plage d'affichage	0...100000000 m³	0...353146667,2 scf
Point de consigne haut SP	0,001...10000000 m³	0,05...353146667,2 scf
Valeur de l'impulsion	0,001...10000000 m³	0,05...353146667,2 scf
En pas de	0,0001 m³	0,005 scf
Durée d'impulsions	[s]	0,002...2



Compteur d'air comprimé

SDG8"/METRIS PB DN200

Surveillance de la température		
Etendue de mesure	-10...60 °C	14...140 °F
Plage d'affichage	-24...74 °C	-11,2...165,2 °F
Résolution	0,2 °C	0,5 °F
Point de consigne haut SP	-9,7...60 °C	14,6...140 °F
Point de consigne bas rP	-10...59,7 °C	14...139,4 °F
Sortie analogique/valeur min	-10...46 °C	14...114,8 °F
Sortie analogique/valeur max	4...60 °C	39,2...140 °F
En pas de	0,1 °C	0,1 °F
Exactitude / déviations		
Précision (dans la plage de mesure)	classe 141: $\pm (3 \% MW + 0,3 \% MEW)$; classe 344: $\pm (6 \% MW + 0,6 \% MEW)$; qualité d'air selon ISO 8573-1:2010; conditions de référence: longueur droite d'entrée ≥ 302 cm longueur droite de sortie ≥ 51 cm; température de référence: 18..26 °C; débit de volume normalisé 73...7896 m ³ /h; (débit de volume normalisé DIN_ISO_2533 15 °C , 1013,25 mbar, 0 % r.H.)	
Contrôle de pression		
Répétabilité [% de la valeur finale]	$\pm 0,2$	
Exactitude type [% de la valeur finale]	$< \pm 0,5$; (BFSL = Best Fit Straight Line (réglage de la valeur minimale))	
Meilleur CT du gain [% MEW / 10 K]	$\pm 0,3$	
Meilleur CT du point zéro [% MEW / 10 K]	$\pm 0,1$	
Surveillance de la température		
Précision [K]	$\pm 0,5$; (en cas d'écoulement dans les limites de mesure du débit permises)	
Temps de réponse		
Temps de réponse [s]	0,1; (dAP = 0)	
Amortissement valeur process dAP [s]	0...5	
Contrôle de pression		
Temps de réponse [s]	0,05	
Surveillance de la température		
Temps de réponse dynamique T05 / T09 [s]	T09 = 0,5	
Logiciel / programmation		
Possibilités de paramétrage	hystérésis / fenêtre; normalement ouvert / fermé; sortie courant/impulsion; afficheur orientable / désactivable; Unité d'affichage; totalisateur	
Interfaces		
Interface de communication	IO-Link	
Type de transmission	COM2 (38,4 kBaud)	
Révision IO-Link	1.1	
Standard SDCI	IEC 61131-9 CDV	
Profils	Common - I&D	Identification and Diagnosis
	Function	Measurement data, standard resolution
Mode SIO	oui	
Type de port maître requis	A	

SDG850



Compteur d'air comprimé

SDG8"/METRIS PB DN200

Données process analogiques	8	
Données process TOR	2	
Temps de cycle de process min. [ms]	7,2	
DeviceID supportés	Mode de fonctionnement default	DeviceID 1545

Conditions d'utilisation	
Température ambiante [°C]	0...60
Température de stockage [°C]	-20...85
Humidité relative de l'air max. [%]	90
Indice de protection	IP 65; IP 67

Tests / homologations		
CEM	DIN EN 60947-5-9	
Tenue aux vibrations	DIN EN 68000-2-6	5 g (10...2000 Hz)
MTTF [Années]	167	
Directive relative aux équipements sous pression	Modul A; utilisable pour des fluides du groupe 2; fluides du groupe 1 sur demande	

Données mécaniques	
Poids [g]	37790
Boîtier	rectangulaire
Dimensions [mm]	180 x 290 x 338
Matières	boîtier du détecteur: PBT+PC-GF30; PPS GF40; fixation de l'électronique: inox (1.4301/304), inox (1.4305/303); Ecrou: inox (1.4404 / 316L); Afficheur Joint d'étanchéité: FKM
Matières en contact avec le fluide	passage capteur: inox (1.4301/304), inox (1.4404 / 316L); Etanchéité détecteur - Bloc mécanique pour la mesure: FKM; sonde: céramique vitrifié; PPS GF40; Al2O3 (céramique); acrylate; Bloc mécanique pour la mesure: acier galvanise (1.0460 / 1.0565); bride: acier galvanise (1.0460 / 1.0565)
Raccord process	bride DN200 selon:DIN EN 10220

Afficheurs / éléments de service	
Indication	affichage couleur 1,44", 128 x 128 pixels 2 x LED, jaune

Remarques	
Remarques	MW = Valeur mesurée MEW = valeur finale de l'étendue de mesure D = diamètre intérieur du tuyau Etendue de mesure, gamme d'affichage et plage de réglage se réfèrent au le débit d'un volume normalisé selon DIN ISO 2533. Pour des informations sur l'installation et l'exploitation voir la notice d'utilisation.
Unité d'emballage	1 pièces

Raccordement électrique

Connecteur: 1 x M12; codage: A

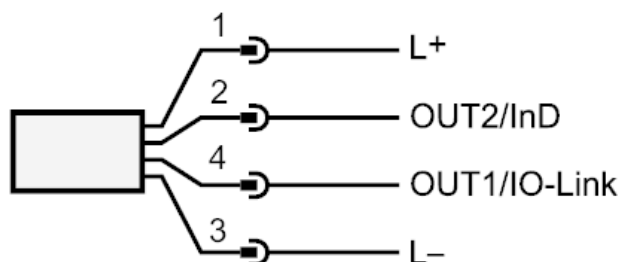




Compteur d'air comprimé

SDG8"/METRIS PB DN200

Raccordement



OUT1/IO-Link:	sortie de commutation débit sortie de commutation température sortie de commutation pression Sortie d'impulsions compteur totalisateur sortie signal Compteurs afficheurs avec présélection
OUT2/InD:	sortie de commutation débit sortie de commutation température sortie de commutation pression sortie analogique débit sortie analogique température sortie analogique pression sortie signal Compteurs afficheurs avec présélection Sortie d'impulsions compteur totalisateur entrée remise à zéro du compteur