





Ventouse

Série ZP

Antirotation
Avec support
télescopique
 Course $\varnothing 2$ à $\varnothing 8$: 6, 10, 15, 25mm
 $\varnothing 10$ à $\varnothing 32$: 10, 20, 30, 40, 50mm
 $\varnothing 40, \varnothing 50$: 10, 20, 30, 50mm

Série	Sans support télescopique		Avec support télescopique	
	Racc. du vide	Fixation	Racc. du vide	Fixation
 P.10-16 à P.10-41 Série ZPT Raccordement du vide axial	Filetage	(Commune)	Filetage	Support télescopique
	Taroudage	(Commune)	Taroudage	Support télescopique
 P.10-42 à P.10-57 Série ZPR Raccordement du vide latéral Avec raccords instantanés	Raccord instantané	Filetage	Raccord instantané	Support télescopique
	Raccord instantané	Taroudage	Raccord instantané	Support télescopique
 P.10-58 à P.10-71 Série ZPY Raccordement du vide latéral Avec raccord cannelé	Raccord cannelé	Filetage	Raccord cannelé	Support télescopique
	Raccord cannelé	Taroudage	Raccord cannelé	Support télescopique

Ventouse (Compatible avec tous les modèles)	Plate (U)		Plate nervurée (C)		Profonde (D)		A soufflet (B)					
	$\varnothing 2$	$\varnothing 4$	$\varnothing 6$	$\varnothing 8$	$\varnothing 10$	$\varnothing 13$	$\varnothing 16$	$\varnothing 20$				
Diam. de ventouse	$\varnothing 2$	$\varnothing 4$	$\varnothing 6$	$\varnothing 8$	$\varnothing 10$	$\varnothing 13$	$\varnothing 16$	$\varnothing 20$	$\varnothing 25$	$\varnothing 32$	$\varnothing 40$	$\varnothing 50$
Plate	●	●	●	●	●	●	●	●	●	●	●	●
Plate nervurée	—	—	—	—	●	●	●	●	●	●	●	●
Profonde	—	—	—	—	●	—	●	—	●	—	●	—
A soufflet	—	—	●	●	●	●	●	●	●	●	●	●

\varnothing ventouse ($\varnothing 2$ à $\varnothing 125$)	$\varnothing 2$ à $\varnothing 125$ (option: $\varnothing 150$ à $\varnothing 250$)
	

Matière de la ventouse
 NBR (Noir), silicone (blanc), uréthane (brun), viton (noir avec une marque verte),
 NBR conducteur (noir avec une marque blanche), silicone conducteur (noir avec deux marques blanches)

Sélection de la ventouse Reportez-vous aux données techniques aux P.10-86 à P.10-87 pour le calcul de la force de préhension et le temps de réponse.

Options ① Course longue ② Ventouse ovale ③ Ventouse à rotule ④ Ventouse de grande taille

Caractéristiques	Dureté HS ($\pm 5^\circ$)	Température ($^\circ\text{C}$)	Résistance au gas-oil	Résistance au benzol	Résistance aux bases	Résistance aux acides	Résistance aux intempéries	Résistance à l'ozone	Résistance à l'abrasion	Résistance à l'eau	Rés. aux solvants (benzène, toluène)	Matières des ventouses et caractéristiques	
												○: Peu ou pas d'effet	○: Peut être utilisé selon les conditions
NBR	50°	0 à 120	○	X	○	○	○	X	○	○	X	○	X
Silicone	40°	-30 à 200	X	X	○	X	○	○	X	○	X	○	X
Uréthane	60°	0 à 60	○	X	X	X	○	○	○	X	X	○	X
Viton	60°	0 à 250	○	○	X	○	○	○	○	○	○	○	○
NBR conducteur	50°	0 à 100	○	X	○	X	○	X	○	○	X	○	X
Silicone conducteur	50°	-10 à 200	X	X	○	X	○	○	X	○	X	○	X

Les caractéristiques ci-dessus représentent les propriétés générales des matières utilisées dans la fabrication des ventouses.
 Les matières utilisées par SMC respectent les normes JIS, cependant, les résultats diffèrent selon les conditions d'utilisation.



ZPT

Raccordement du vide axial sans support télescopique



Caractéristiques

Raccordement du vide	Sens		Axial	
	Ventouse		Filetage	Taraudage
	Diam.	ø2 à ø8	M5, M6	M4, M5
		ø10 à ø16	M5, M6	M5, M6, Rc(PT) 1/8
ø20 à ø32		M6, M8 X 1	M5, M6, M8, Rc(PT) 1/8	
	ø40, 50	M6, M8 X 1	M6, M8, Rc(PT) 1/8	
Fixation		Utilisez l'orifice du vide		

Ventouse

Ventouse	Plate	Plate nervurée	Profonde	A soufflet
Diam. ventouse (mm)	2, 4, 6, 8, 10, 13, 16, 20, 25, 32, 40, 50	10, 13, 16, 20, 25, 32, 40, 50	10, 16, 25, 40	6, 8, 10, 13, 16, 20, 25, 32, 40, 50
Matière (couleur)	NBR noir, silicone (blanc), uréthane (brun), Viton (noir avec marque verte) NBR conducteur (noir avec marque blanche), silicone conducteur (noir avec 2 marques blanches)			
Dureté	NBR (50°), silicone (40°), uréthane/Viton(60°) NBR conducteur (50°), silicone conducteur (50°)			

Masse du taraudage

(g)

Modèles	Plate				Plate nervurée				Profonde				A soufflet					
	M4	M5	M6	M8	Rc(PT) 1/8	M5	M6	M8	Rc(PT) 1/8	M5	M6	M8	Rc(PT) 1/8	M4	M5	M6	M8	Rc(PT) 1/8
ZPT02 à ZPT08	— (3.5)	2.5 (3)	3.5 (—)	—	—	—	—	—	—	—	—	—	—	— (3.5)	2.5 (3)	3.5 (—)	—	—
ZPT10	—	—	—	—	—	—	—	—	—	10 (7)	12 (6)	— (13)	—	—	—	—	—	—
ZPT13	—	10 (6.5)	12 (6)	—	— (13)	10 (6.5)	12 (6)	—	— (12)	—	—	—	—	—	10 (6.5)	12 (6)	—	— (13)
ZPT16	—	—	—	—	—	—	—	—	—	11 (7)	13 (7)	15 (13)	—	—	—	—	—	—
ZPT20	—	—	—	—	—	—	—	—	—	—	—	—	—	—	—	—	—	—
ZPT25	—	— (8.5)	15 (8)	26 (17)	— (16)	— (8.5)	15 (8)	26 (17)	— (16)	— (10)	15 (10)	15 (18)	— (17)	—	— (8.5)	15 (8)	16 (17)	— (16)
ZPT32	—	—	—	—	—	—	—	—	—	—	—	—	—	—	—	—	—	—
ZPT40	—	—	28 (26)	30 (25)	— (23)	—	28 (26)	30 (25)	— (16)	—	30 (28)	32 (26)	— (20)	—	—	28 (26)	30 (25)	— (23)
ZPT50	—	—	30 (29)	32 (27)	— (25)	—	32 (30)	34 (29)	— (27)	—	—	—	—	—	—	30 (29)	32 (27)	— (25)

*(): valeurs pour le taraudage

Modèles

Modèles	ø ventouse	Type de ventouse				Raccordement	
		Plate (U)	Plate nervurée (C)	Profonde (D)	A soufflet (B)	Filetage	Taraudage
ZPT02□□-□	2	●	—	—	—	M5	M4
ZPT04□□-□	4	●	—	—	—		
ZPT06□□-□	6	●	—	—	●		
ZPT08□□-□	8	●	—	—	●	M6	M5
ZPT10□□-□	10	●	●	●	●		
ZPT13□□-□	13	●	●	—	●	M5	M5
ZPT16□□-□	16	●	●	●	●		
ZPT20□□-□	20	●	●	—	●	M6	M5
ZPT25□□-□	25	●	●	●	●		
ZPT32□□-□	32	●	●	—	●	M8 X 1	M6
ZPT40□□-□	40	●	●	●	●		
ZPT50□□-□	50	●	●	—	●	M8 X 1	M6



P.10-78 à 10-83


Raccordement du vide axial sans support télescopique *Série ZPT*

Pour passer commande

Série ZPT sans support télescopique

ZPT 02 U N A5

ø ventouse(mm)	
02	ø2
04	ø4
06	ø6
08	ø8
10	ø10
13	ø13
16	ø16
20	ø20
25	ø25
32	ø32
40	ø40
50	ø50

Ventouse
 (Reportez-vous au tableau ① pour les applications)

U	Plate
C	Plate nervurée
D	Profonde
B	A soufflet

Tableau ① ø et modèle de la ventouse

Type	ø (mm)											
	2	4	6	8	10	13	16	20	25	32	40	50
Plate	●	●	●	●	●	●	●	●	●	●	●	●
Plate nervurée	—	—	—	—	●	●	●	●	●	●	●	●
Profonde	—	—	—	—	●	—	●	—	●	—	●	—
A soufflet	—	—	●	●	●	●	●	●	●	●	●	●

Raccord du vide

Raccord	Symb.	Diamètre	ø2 à ø8	ø10 à ø16	ø20 à ø32	ø40 à ø50
Filetage	A5	M5	●	●	—	—
	A6	M6	●	●	●	●
	A8	M8	—	—	●	●
Taraudage	B4	M4	●	—	—	—
	B5	M5	●	●	●	—
	B6	M6	—	●	●	●
	B8	M8	—	—	●	●
B01	Rc(PT)1/8	—	—	●	●	

Matière

N	NBR
S	Silicone
U	Uréthane
F	Viton
GN*	NBR conducteur (ø2 à ø16)
GS*	Silicone conducteur (ø2 à ø16)

*ø20 et supérieur fabriqués sur commande

⚠ Précautions

Consignes de montage

⚠ Attention

- ① Dans les cas où les pièces manipulées sont lourdes ou dangereuses, prenez les mesures nécessaires (installation de guides antichutes, etc.) pour prévenir les possibles conséquences d'une baisse de la force d'aspiration. Lors des applications de préhension par le vide à l'aide de ventouses, la force d'adsorption baisse lorsque la pression chute. De plus, étant donné que la pression du vide peut également baisser en raison de la détérioration ou de la rupture de la ventouse ou par suite d'une fuite, veuillez procéder à l'entretien de l'équipement.

Sélection

⚠ Précautions

- ① Choisissez les matières des ventouses selon le milieu environnant. Il est recommandé de sélectionner une matière de ventouse appropriée. De plus, étant donné que les ventouses sont fabriquées pour être utilisées avec des produits industriels, veuillez éviter le contact avec des produits pharmaceutiques ou alimentaires.
- ② Le diamètre, le nombre et le type de ventouse sont différents en fonction de la masse et de la forme des charges. Reportez-vous au tableau de l'effort de préhension des ventouses. Les ventouses à sélectionner varieront également en fonction de conditions autres que les précédentes, telles que la surface des pièces manipulées (présence ou absence d'huile ou d'eau), la matière des pièces et leur étanchéité au gaz. Il est important de vérifier l'action de la préhension par le vide sur les pièces.
- ③ Utilisez un support télescopique pour la préhension de pièces fragiles. L'amortissement du support télescopique s'avère nécessaire lorsque la hauteur des pièces varie. Utilisez un support télescopique antirotation pour un repositionnement ultérieur des ventouses et des charges.

- ④ Si des efforts latéraux sont appliqués sur l'axe du support télescopique, sa durée de vie en sera réduite.

Parfois, une charge est appliquée sur le support télescopique par le biais d'un tube (soit en tirant soit en poussant l'axe en direction latérale).

- ⑤ Évitez les impacts ou les efforts importants lors de la préhension des pièces.

Cela peut entraîner la déformation, la rupture ou l'usure de la ventouse. Les armatures de la ventouse doivent entrer légèrement en contact tout en respectant les marges de déformation admissibles par la "jupe" de la ventouse. Effectuez le positionnement avec précision, spécialement pour les ventouses à petit diamètre.

- ⑥ Prenez en compte l'accélération, la pression du vent, la force de l'impact et le poids de la pièce lors de son élévation.

Faites particulièrement attention lors du levage de pièces telles que plaques de verre ou de circuits intégrés, car la pression du vent exerce une très grande force. Lorsqu'une pièce orientée verticalement est déplacée horizontalement, les accélérations sont fortes au début et à la fin du mouvement. De plus, lorsque la ventouse et la pièce peuvent glisser, veuillez réduire les accélérations et les décélérations.

- ⑦ Lors du transport de pièces plates de grande surface, veuillez faire très attention au positionnement des ventouses de façon à assurer l'équilibrage de la charge.

Entretien

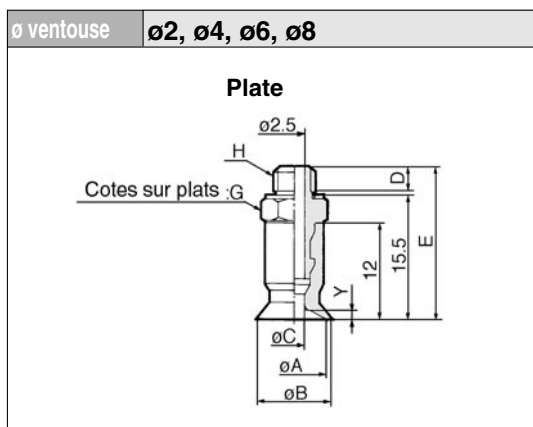
⚠ Précautions

- ① Procédez aux travaux d'entretien régulièrement.

Les ventouses sont élastiques et, par conséquent, leur détérioration est inévitable. Celle-ci dépend, entre autres, des conditions d'utilisation, du milieu et de la température. Un entretien régulier est recommandé. Si la ventouse est endommagée, (déformation, abrasion) veuillez la remplacer immédiatement. N'endommagez pas l'extérieur de la ventouse.

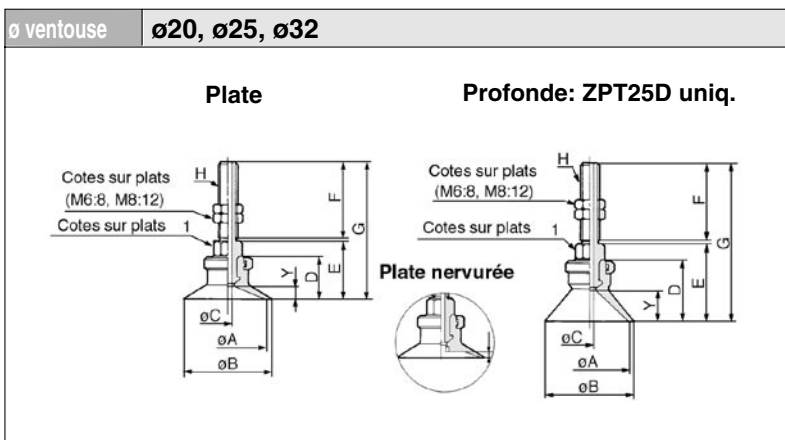
Série ZPT

Raccordement	Filetage	Ventouse	Plate/plate nervurée/profonde
Raccord du vide	Axial	Fixation	Utiliser l'orifice du vide



Plate

Modèles	øA	øB	øC	H: M5			H: M6			Y
				D	E	G	D	E	G	
ZPT02U	2	2.6	1.2	3	19	7	4	20	8	0.8
ZPT04U	4	4.8	1.6							
ZPT06U	6	7	2.5							
ZPT08U	8	9								

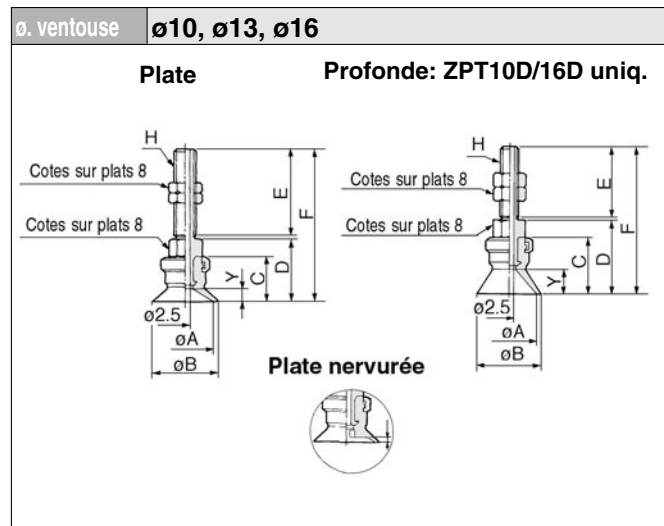


Plate/plate nervurée

Modèles	øA	øB	D	H: M6					H: M8					Y	
				øC	E	F	G	I	øC	E	F	G	I	Plate	Plate nervurée
ZPT20 ^U _C	20	23	14	3	19	25	45	8	3.5	24	15	40	12	4	1.7
ZPT25 ^U _C	25	28													19.5
ZPT32 ^U _C	32	35	14.5											4.5	2.3

Profonde

Modèles	øA	øB	D	H: M6					H: M8					Y
				øC	E	F	G	I	øC	E	F	G	I	
ZPT25D	25	28	20	3	25	25	51	8	3.5	30	15	46	12	10

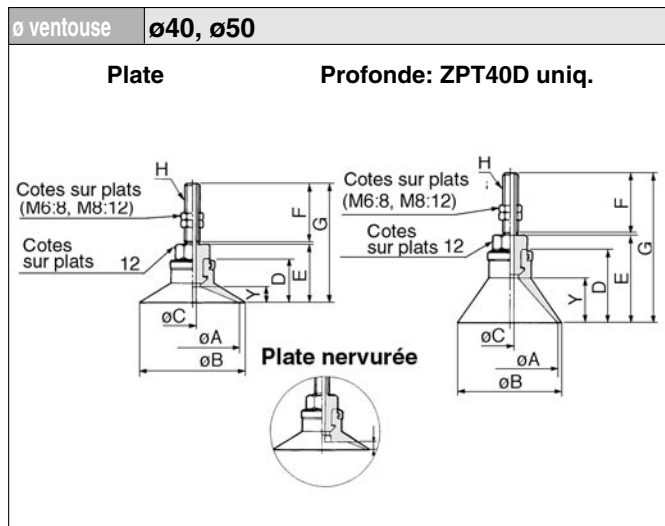


Plate/plate nervurée

Modèles	øA	øB	C	D	H: M5		H: M6		Y	
					E	F	E	F	Plate	Plate nervurée
ZPT10 ^U _C	10	12	12	17	20	38	25	43	3	1.7
ZPT13 ^U _C	13	15								1.8
ZPT16 ^U _C	16	18	12.5	17.5		38.5		43.5	3.5	1.2

Profonde

Modèles	øA	øB	C	D	H: M5		H: M6		Y
					E	F	E	F	
ZPT10D	10	12	15	20	20	41	25	46	6
ZPT16D	16	18	16	21	20	42	25	47	7



Plate/plate nervurée

Modèles	øA	øB	D	E	H: M6			H: M8			Y	
					øC	F	G	øC	F	G	Plate	Plate nervurée
ZPT40 ^U _C	40	43	18.5	24.5	3	25	50.5	4.5	15	40.5	6.5	3.3
ZPT50 ^U _C	50	53	19.5	25.5								

Profonde

Modèles	øA	øB	D	E	H: M6			H: M8 X1			Y
					øC	F	G	øC	F	G	
ZPT40D	40	43	29	35.5	3	25	61	4.5	15	51	17

Raccordement du vide axial sans support télescopique Série ZPT

Raccordement	Filetage	Ventouse	A soufflet
Raccord du vide	Axial	Fixation	Utiliser l'orifice du vide

ø ventouse **ø6, ø8**

A soufflet

Cotes sur plats G

H

D

E

13

16.5

Y

øC

øK

øA

øB

øL

Modèles	øA	øB	øC	H: M5			H: M6			øK	øL	Y
				D	E	G	D	E	G			
ZPT06B	6	7	2.5	3	20	7	4	21	8	3.3	9.1	4
ZPT08B	8	9	2.5	3	20	7	4	21	8	4.7	10.1	4

ø ventouse **ø20, ø25, ø32**

A soufflet

Cotes sur plats (M6:8, M8:12)

H

F

G

E

D

Y

øC

øK

øA

øB

øL

Modèles	øA	øB	D	H: M6					H: M8 X 1					øK	øL	Y
				øC	E	F	G	I	øC	E	F	G	I			
ZPT20B	20	22	23.5	28.5	25	54.5	3	3.5	33.5	15	49.5	12	12.4	25	10.5	
ZPT25B	25	27	24	29	25	55	3	3.5	34	15	50	12	15.6	28	10.5	
ZPT32B	32	34	29	34	25	60	3	3.5	39	15	55	12	18.9	37	14	

ø ventouse **ø10, ø13, ø16**

A soufflet

Cotes sur plats 8

H

E

F

G

D

Y

øC

øK

øA

øB

øL

Modèles	øA	øB	øC	D	H: M5		H: M6		øK	øL	Y
					E	F	E	F			
ZPT10B	10	12	16	21	20	42	25	47	5.5	13.8	5.5
ZPT13B	13	15	18.5	23.5	20	44.5	25	49.5	8.7	19	7.5
ZPT16B	16	18	20	25	20	46	25	51	9.9	21	8.5

ø ventouse **ø40, ø50**

A soufflet

Cotes sur plats (M6:8, M8:12)

H

F

G

E

D

Y

øC

øK

øA

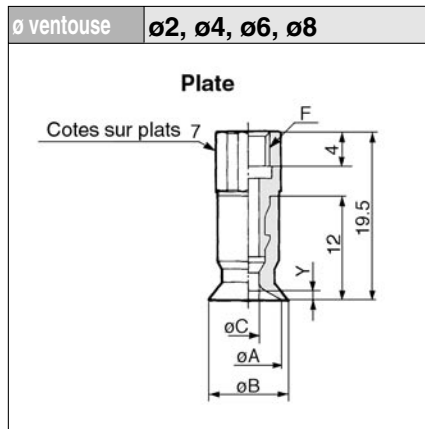
øB

øL

Modèles	øA	øB	D	E	H: M6			H: M8 X 1			øK	øL	Y
					øC	F	G	øC	F	G			
ZPT40B	40	43	34	40	3	25	66	4.5	15	56	24.4	48	16
ZPT50B	50	53	38	44	3	25	70	4.5	15	60	32.4	57	19

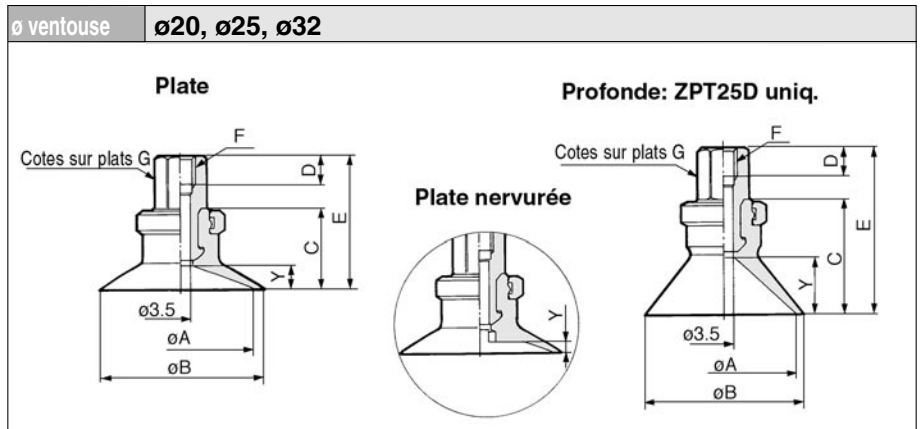
Série ZPT

Raccordement	Taraudage	Ventouse	Plate/plate nervurée/profonde
Raccordement du vide	Axial	Fixation	Utiliser l'orifice du vide



Plate

Modèles	øA	øB	C	F	Y
ZPT02U	2	2.6	1.2	M4	0.8
ZPT04U	4	4.8	1.6		
ZPT06U	6	7	2.5		
ZPT08U	8	9		M5	1



Plate/plate nervurée

Modèles	øA	øB	C	F: M5			F: M6			F: M8			F: Rc(PT) 1/8			Y	
				D	E	G	D	E	G	D	E	G	D	E	G		
ZPT20 ^U _C	20	23	14	5	23	8	6	23	8	8	29	12	6.2	29	12	4	1.7
ZPT25 ^U _C	25	28															1.8
ZPT32 ^U _C	32	35	14.5		23.5			23.5			29.5			29.5		4.5	2.3

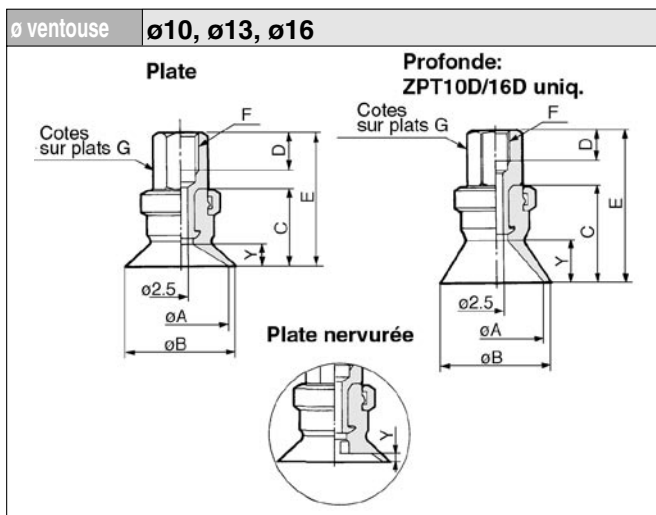


Tableau des masses

Tableau des masses pour le taraudage: reportez-vous en p.10-16

Profonde

Modèles	øA	øB	C	F: M5			F: M6			F: M8			F: Rc(PT) 1/8			Y
				D	E	G	D	E	G	D	E	G	D	E	G	
ZPT25D	25	28	20	5	29	8	6	29	8	8	35	12	6.2	35	12	10

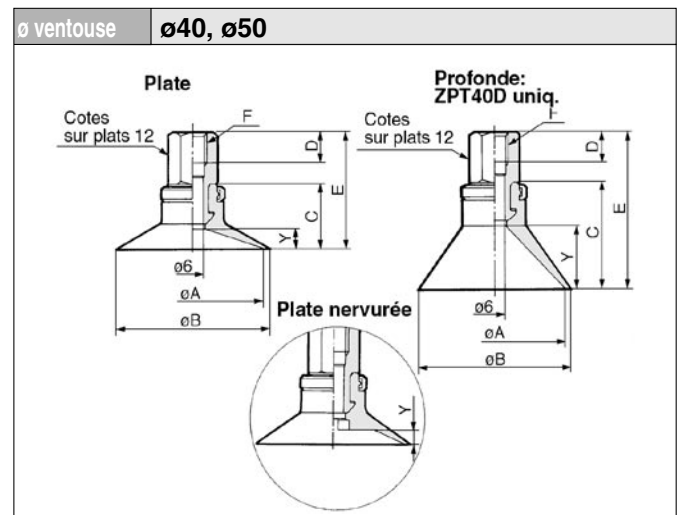


Plate/plate nervurée

Modèles	øA	øB	C	F: M5			F: M6			F: Rc(PT) 1/8			Y		
				D	E	G	D	E	G	D	E	G			
ZPT10 ^U _C	10	12	12										3	1.7	
ZPT13 ^U _C	13	15		5	21	8	6	21	8	6.2	27	12		1.8	
ZPT16 ^U _C	16	18	12.5		21.5			21.5			27.5			3.5	1.2

Profonde

Modèles	øA	øB	C	F: M5			F: M6			F: Rc(PT) 1/8			Y
				D	E	G	D	E	G	D	E	G	
ZPT10D	10	12	15	5	24	8	6	24	8	6.2	30	12	6
ZPT16D	16	18	16		25			25			31		7



Plate/plate nervurée

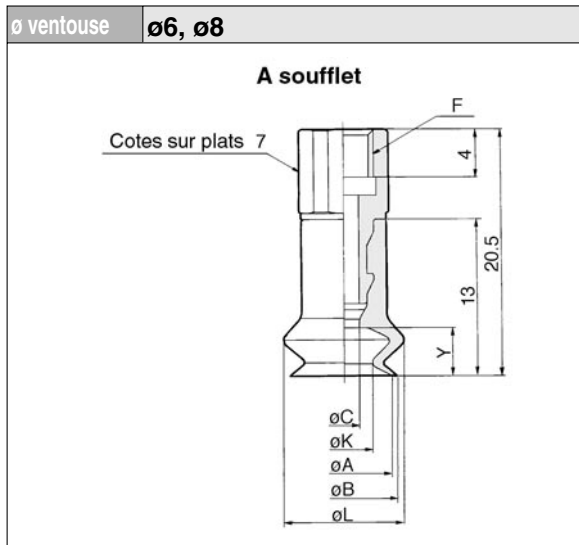
Modèles	øA	øB	C	F: M6			F: M8			F: Rc(PT) 1/8			Y		
				D	E	G	D	E	G	D	E	G			
ZPT40 ^U _C	40	43	18.5										32	6.5	3.3
ZPT50 ^U _C	50	53	19.5										33	7.5	3.8

Profonde

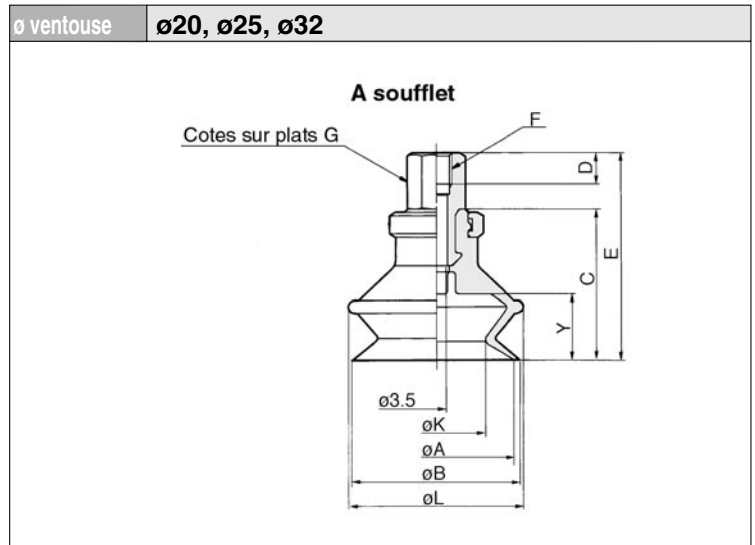
Modèles	øA	øB	C	F: M6			F: M8			F: Rc(PT) 1/8			Y	
				D	E	G	D	E	G	D	E	G		
ZPT40D	40	43	29	6				8			6.2		42.5	17

Raccordement du vide axial sans support télescopique *Série ZPT*

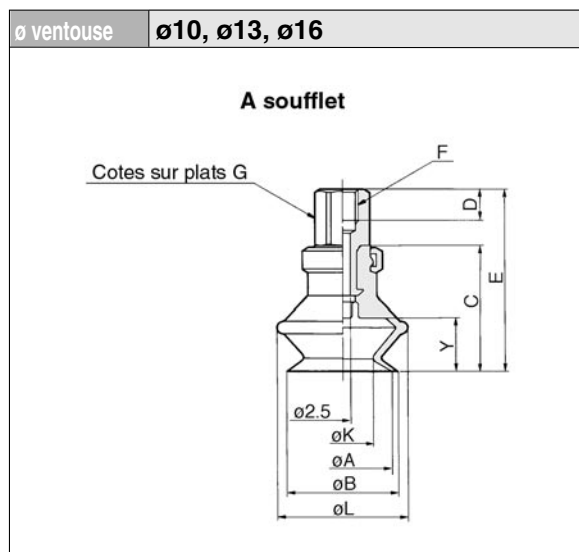
Raccord	Taroudage	Ventouse	A soufflet
Raccordement du vide	Axial	Fixation	Utiliser l'orifice du vide



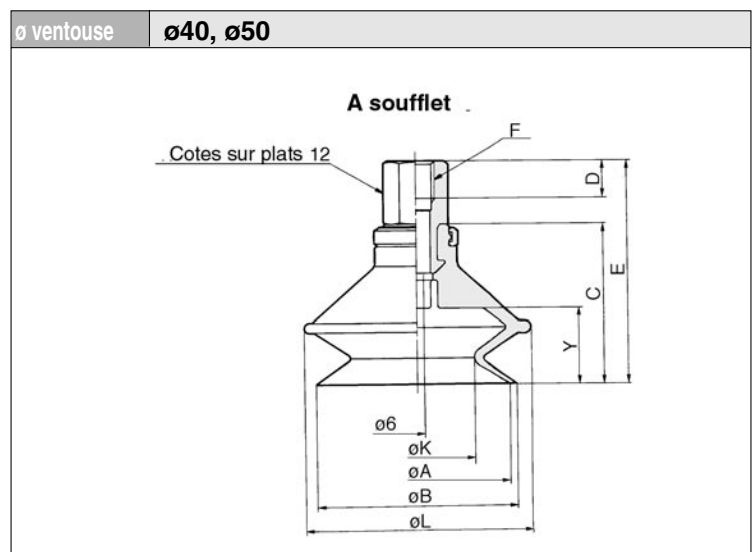
Modèles	øA	øB	øC	F: M5			øK	øL	Y
				D	E	G			
ZPT06B	6	7	2.5	M4	3.3	9.1	4		
ZPT08B	8	9		M5	4.7	10.1			



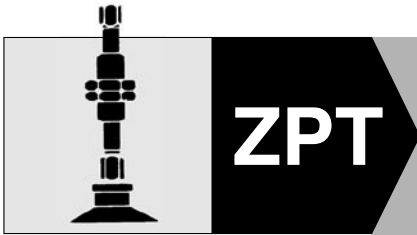
Modèles	øA	øB	øC	F: M5			F: M6			F: M8			F: Rc(PT) 1/8			øK	øL	Y
				D	E	G	D	E	G	D	E	G	D	E	G			
ZPT20B	20	22	23.5	5	32.5	8	6	33	8	8	39	12	6.2	39	12	12.4	25	10.5
ZPT25B	25	27	24															
ZPT32B	32	34	29	38	38	44	18.9	37	14									



Modèles	øA	øB	øC	F: M5			F: M6			F: Rc(PT) 1/8			øK	øL	Y
				D	E	G	D	E	G	D	E	G			
ZPT10B	10	12	16	5	25	8	6	27.5	8	6.2	33.5	12	8.7	19	7.5
ZPT13B	13	15	18.5												
ZPT16B	16	18	20	29	29	35	9.9	21	8.5						



Modèles	øA	øB	øC	F: M6			F: M8			F: Rc(PT) 1/8			øK	øL	Y
				D	E	G	D	E	G	D	E	G			
ZPT40B	40	43	34	6	8	6.2	47.5	24.4	48	16					
ZPT50B	50	53	38								51.5	32.4	57	19	



Raccordement du vide axial avec support télescopique



Caractéristiques

Raccordement du vide		Axial			
Raccordement du vide	Ventouse		Taraudage	Raccord cannelé	Raccord instantané
	Diam.	ø2 à ø8	M3 M5	tube nylon ø4 tube uréthane ø4	tube ø4 tube ø6
		ø10 à ø32	M5	tube nylon ø6 tube uréthane ø6	tube ø4 tube ø6
		ø40 à ø50	M5 Rc (PT) 1/8	tube nylon ø6 tube uréthane ø6	tube ø6 tube ø8
Fixation	ø2 à ø8	Filetage M8			
	ø10 à ø32	Filetage M10			
	ø40 à ø50	Filetage M14			
A support télescopique		Rotation (J)/antirotation (K)			
Course du support télescopique		Pour ø2 à ø8 — 6, 10, 15, 25mm			
		Pour ø10 à ø32 — 10, 20, 30, 40, 50mm			
		Pour ø40, ø50 — 10, 20, 30, 50mm			

Effort réactif du ressort

ø ventouse (mm)	Course 0	Fin de course
ø2 à ø8	0.8N	1.2N
ø10 à ø32	1.0N	3.0N
ø40, ø50	2.0N	5.0N

Ventouse

Ventouse	Plate	Plate nervurée	Profonde	A soufflet
Diam. ventouse ø(mm)	2, 4, 6, 8, 10, 13, 16, 20, 25, 32, 40, 50	10, 13, 16, 20, 25, 32, 40, 50	10, 16, 25, 40	6, 8, 10, 13, 16, 20, 25, 32, 40, 50
Matière (couleur)	NBR (noir), silicone (blanc), uréthane (brun)/ viton (noir avec marque verte) NBR conducteur (noir avec marque blanche), silicone conducteur (noir avec deux marques blanches)			
Dureté	NBR (50°), silicone (40°), uréthane/viton (60°) NBR conducteur (50°), silicone conducteur (50°)			

Masse

Course	Ventouse Raccord Modèles	Plate/plate nervurée							Profonde					A soufflet									
		Taraudage			Raccord instantané				Raccord cannelé	Taraudage		Raccord instantané			Raccord cannelé	Taraudage			Raccord instantané				Raccord cannelé
		B3	B5	B01	04	06	08	N□U□		B5	B01	04	06	08		N□U□	B3	B5	B01	04	06	08	
6	ZPT 02 à ø8	22	24	—	26	27	—	22	—	—	—	—	—	—	22	24	—	26	27	—	22		
10	ZPT 10 à 16	—	26	—	29	30	—	25	27	—	29	30	—	25	—	27	—	30	31	—	26		
10	ZPT 20 25	—	29	—	31	33	—	27	30	—	32	33	—	28	—	31	—	34	35	—	30		
	ZPT 32	—	57	—	33	34	—	30	—	—	—	—	—	—	—	36	—	38	39	—	34		
10	ZPT 40	—	129	132	—	133	141	129	131	134	—	134	143	129	—	141	144	—	145	153	140		
	ZPT 50	—	135	138	—	139	147	133	—	—	—	—	—	—	—	148	151	—	152	160	147		

Masse en fonction de la course

Course (mm)	10	15	20	25	30	40	50
ZPT02 à ø8	+6	+7	—	+8	—	—	—
ZPT10 à 25	—	—	+11	—	+13	+23	+24
ZPT40, 50	—	—	+38	—	+40	—	+67

Order Made P.10-78 à 10-83

Raccordement du vide axial avec support télescopique *Série ZPT*

Pour passer commande

Série **ZPT**
avec support
télescopique

ZPT 16 U GS K 20 06 A10

• **Ø ventouse (mm)**

02	Ø2
04	Ø4
06	Ø6
08	Ø8
10	Ø10
13	Ø13
16	Ø16
20	Ø20
25	Ø25
32	Ø32
40	Ø40
50	Ø50

• **Ventouse**



(Voir tableau ① pour les applications)

U	Plate
C	Plate nervurée
D	Profonde
B	A soufflet

• **Matière**

N	NBR
S	Silicone
U	Uréthane
F	Viton
GN*	NBR conducteur (Ø2 à Ø16)
GS*	Silicone conducteur (Ø2 à Ø16)

*Ø 20 et supérieur fabriqués sur commande.

• **Diamètre du filetage**



(Reportez-vous au tableau ③ pour les applications)

• **Raccordement du vide**



(Reportez-vous au tableau ③ pour les applications)

• **Course du support télescopique**



(Reportez-vous au tableau ② pour les applications)

• **A support télescopique**

J	Rotation
K	Antirotation

Tableau ① Ø et modèle de la ventouse

Ø (mm)	2	4	6	8	10	13	16	20	25	32	40	50
Type												
Plate	●	●	●	●	●	●	●	●	●	●	●	●
Plate nervurée	—	—	—	—	●	●	●	●	●	●	●	●
Profonde	—	—	—	—	●	—	●	—	●	—	●	—
A soufflet	—	—	●	●	●	●	●	●	●	●	●	●

Tableau ② Ø ventouse /course

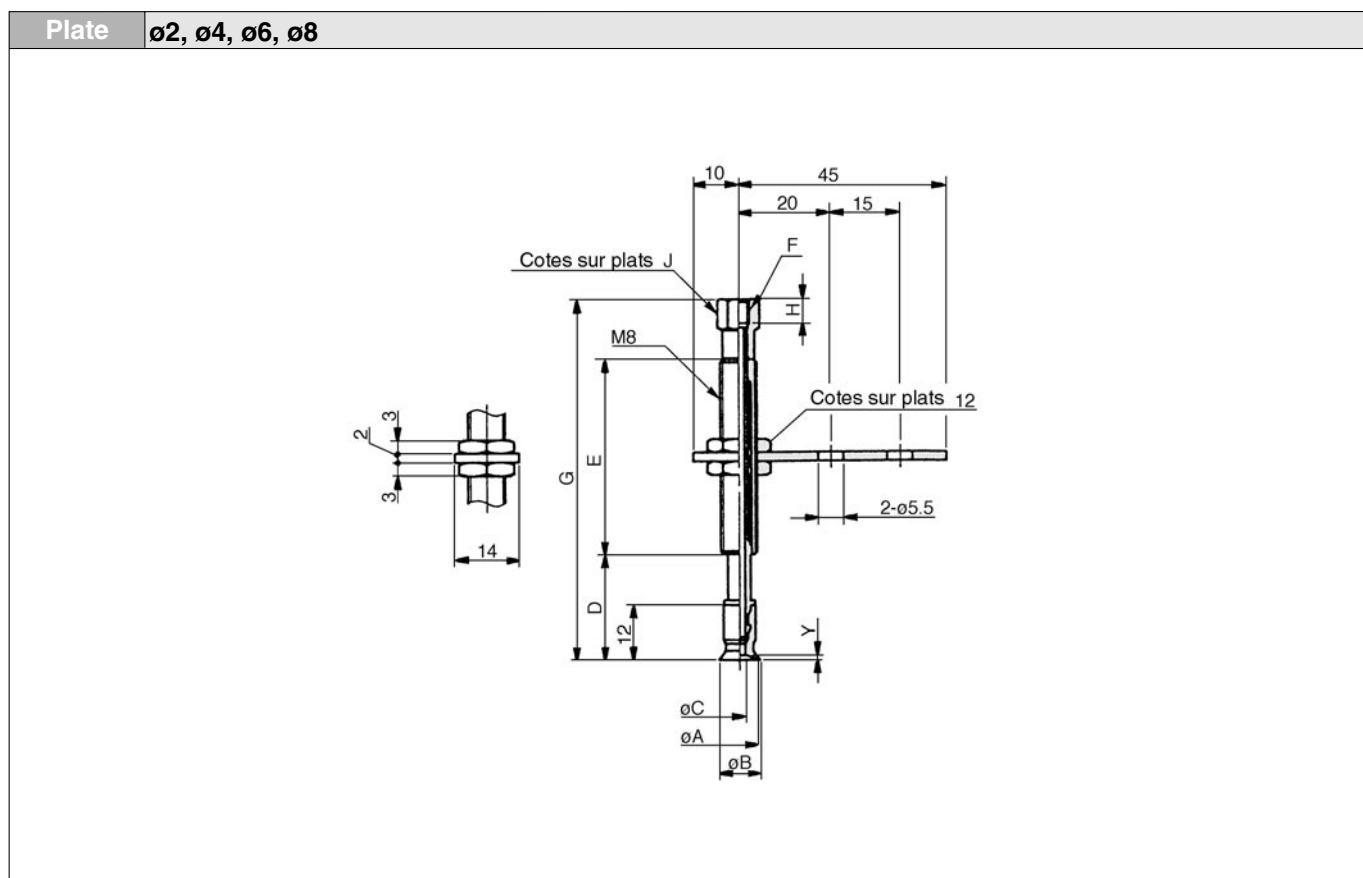
Ø (mm)	2	4	6	8	10	13	16	20	25	32	40	50
Course												
6mm	●	●	●	●	—	—	—	—	—	—	—	—
10mm	●	●	●	●	●	●	●	●	●	●	●	●
15mm	●	●	●	●	—	—	—	—	—	—	—	—
20mm	—	—	—	—	●	●	●	●	●	●	●	●
25mm	●	●	●	●	—	—	—	—	—	—	—	—
30mm	—	—	—	—	●	●	●	●	●	●	●	●
40mm	—	—	—	—	●	●	●	●	●	●	—	—
50mm	—	—	—	—	●	●	●	●	●	●	●	●

Tableau ③ Raccordement du vide/Ø du taraudage de fixation

	Symb.	Ø filetage /orifice	Ø2 à Ø8	Ø10 à Ø32	Ø40, Ø50	
Raccordement du vide	Taraudage	B3	M3	●	—	
		B5	M5	●	●	
		B01	Rc(PT) 1/8	—	—	●
	Raccord cannelé	N4	tube nylon Ø4	●	—	—
		N6	tube nylon Ø6	—	●	●
		U4	tube uréthane Ø4	●	—	—
Raccord instantané	U6	tubes uréthane Ø6	—	●	●	
	O4	tubes Ø4	●	●	—	
	O6	tubes Ø6	●	●	●	
Fixation	Filetage	O8	tubes Ø8	—	●	
		A8	M8	●	—	
		A10	M10	—	●	—
		A14	M14	—	—	●

Série ZPT

Raccord	Taroudage (sup. télescopique)	Ventouse	Plate
Raccordement du vide	Axial	Fixation	Support télescopique



Plate

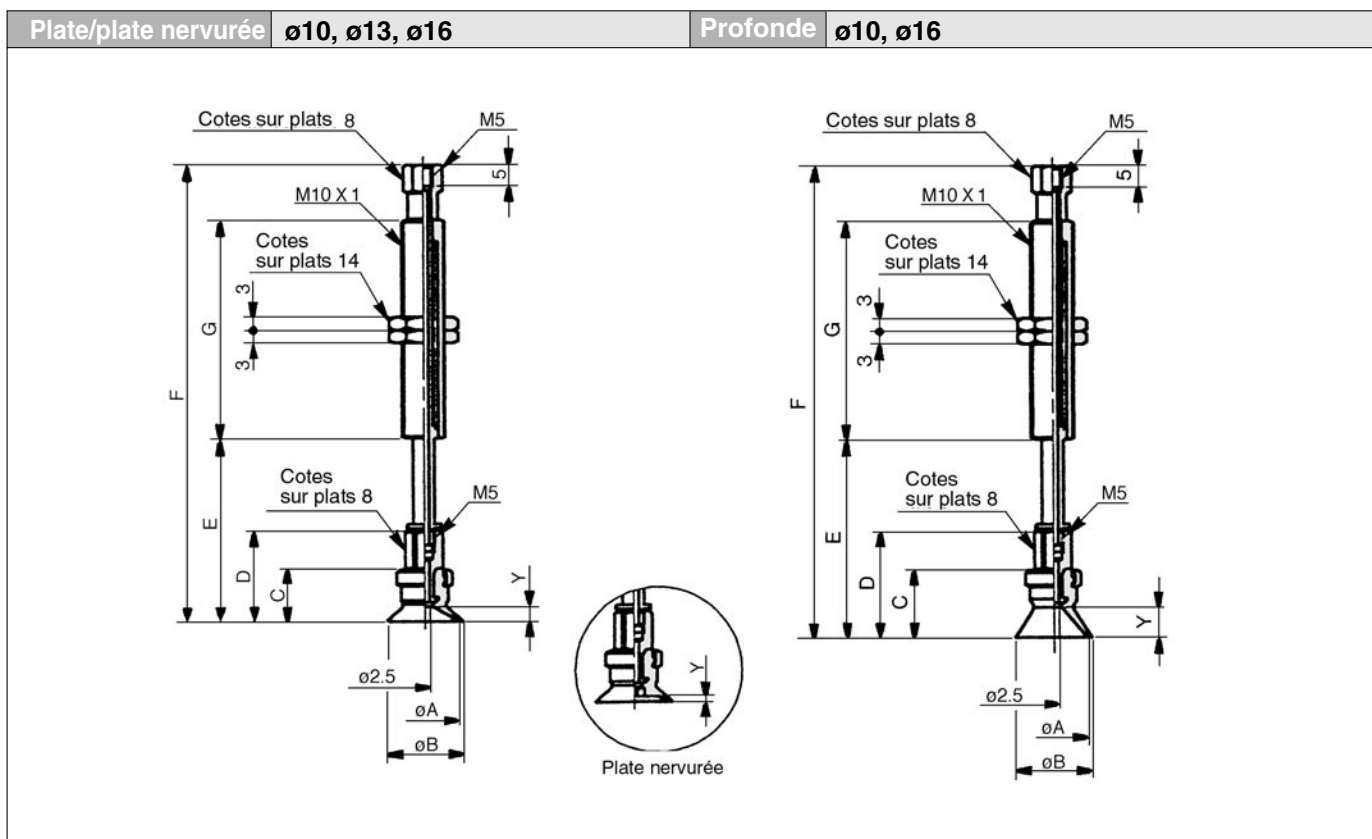
Modèles	A	B	C	Y
ZPT02U□□□□□-B□-A8	2	2.6	1.2	0.8
ZPT04U□□□□□-B□-A8	4	4.8	1.6	
ZPT06U□□□□□-B□-A8	6	7	2.5	
ZPT08U□□□□□-B□-A8	8	9		1

Dimensions en fonction de la course

Modèles	D	E	F: M3			F: M5		
			G	H	J	G	H	J
ZPT□□U□□□□ 6-B□-A8	18	15	44			46		
ZPT□□U□□□□10-B□-A8	23		77			79		
ZPT□□U□□□□15-B□-A8	28	43	82	3	6	84	5	8
ZPT□□U□□□□25-B□-A8	38		92			94		

Raccordement du vide axial avec support télescopique Série ZPT

Raccord	Tarudage (sup. télescopique)	Ventouse	Plate/plate nervurée/profonde
Raccordement du vide	Axial	Fixation	Support télescopique



Plate/plate nervurée

Modèles	A	B	C	D	Y	
					Plate	Plate nervurée
ZPT10 ^U _C □□□□□-B5-A10	10	12	12	21	3	1.7
ZPT13 ^U _C □□□□□-B5-A10	13	15				1.8
ZPT16 ^U _C □□□□□-B5-A10	16	18	12.5	21.5	3.5	1.2

Dimensions en fonction de la course

Modèles	ø10, ø13		ø16		G
	E	F	E	F	
ZPT□□ ^U _C □□□□□10-B5-A10	32.5	68.5	33	69	23
ZPT□□ ^U _C □□□□□20-B5-A10	42.5	106.5	43	107	
ZPT□□ ^U _C □□□□□30-B5-A10	52.5	116.5	53	117	
ZPT□□ ^U _C □□□□□40-B5-A10	62.5	152.5	63	153	51
ZPT□□ ^U _C □□□□□50-B5-A10	72.5	162.5	73	163	

Profonde

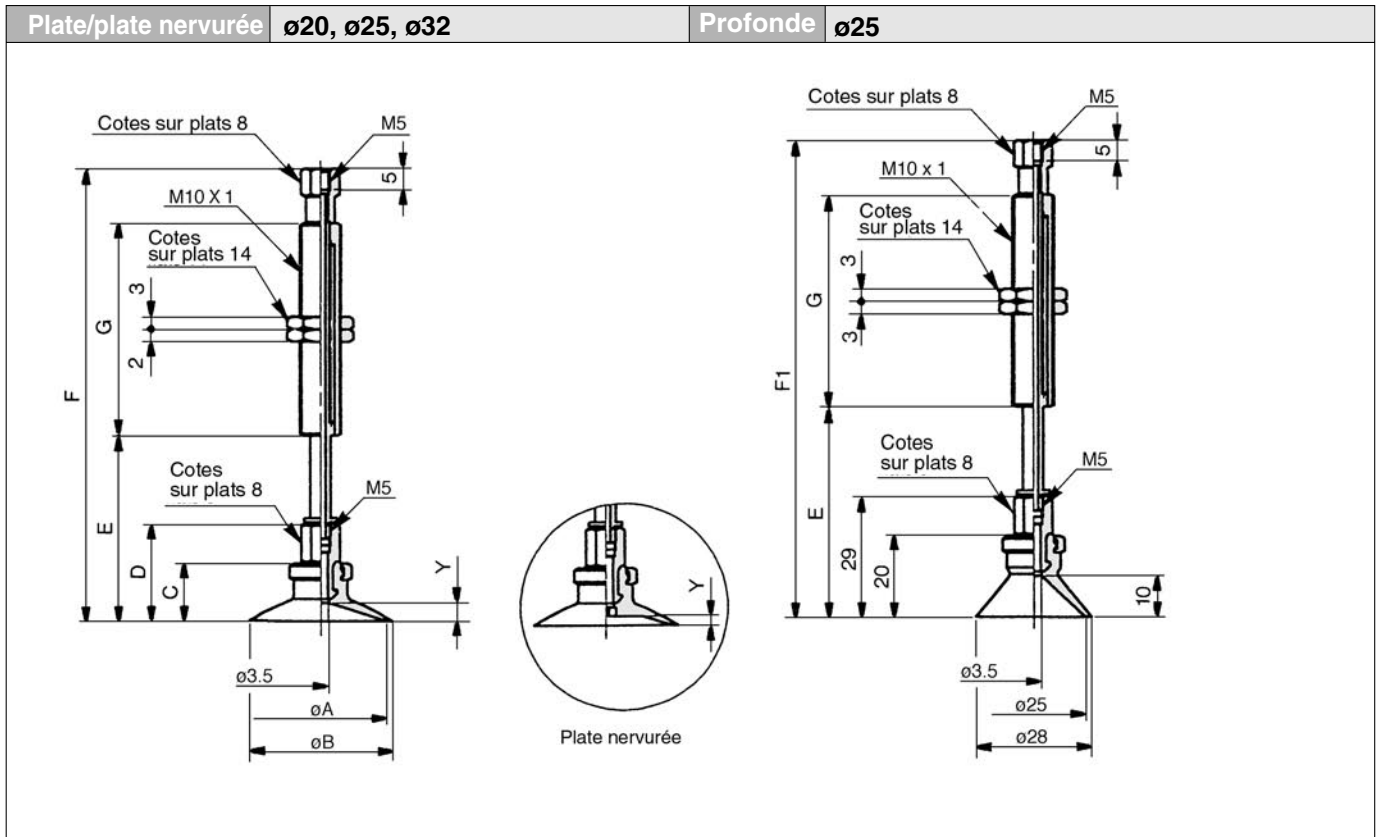
Modèles	A	B	C	D	Y
ZPT10D □□□□□-B5-A10	10	12	15	24	6
ZPT16D □□□□□-B5-A10	16	18	16	25	7

Dimensions en fonction de la course

Modèles	ø10		ø16		G
	E	F	E	F	
ZPT□□D □□□□□10-B5-A10	35.5	71.5	36.5	72.5	23
ZPT□□D □□□□□20-B5-A10	45.5	109.5	46.5	110.5	
ZPT□□D □□□□□30-B5-A10	55.5	119.5	56.5	120.5	
ZPT□□D □□□□□40-B5-A10	65.5	155.5	66.5	156.5	51
ZPT□□D □□□□□50-B5-A10	75.5	165.5	76.5	166.5	

Série ZPT

Raccord	Taroudage (sup. télescopique)	Ventouse	Plate/plate nervurée/profonde
Raccordement du vide	Axial	Fixation	Support télescopique



Plate/plate nervurée

Modèles	A	B	C	D	Y	
					Plat	Plate nervurée
ZPT20 ^U _C □□□□□-B5-A10	20	23	14	23	4	1.7
ZPT25 ^U _C □□□□□-B5-A10	25	28				1.8
ZPT32 ^U _C □□□□□-B5-A10	32	35	14.5	23.5	4.5	2.3

Profonde

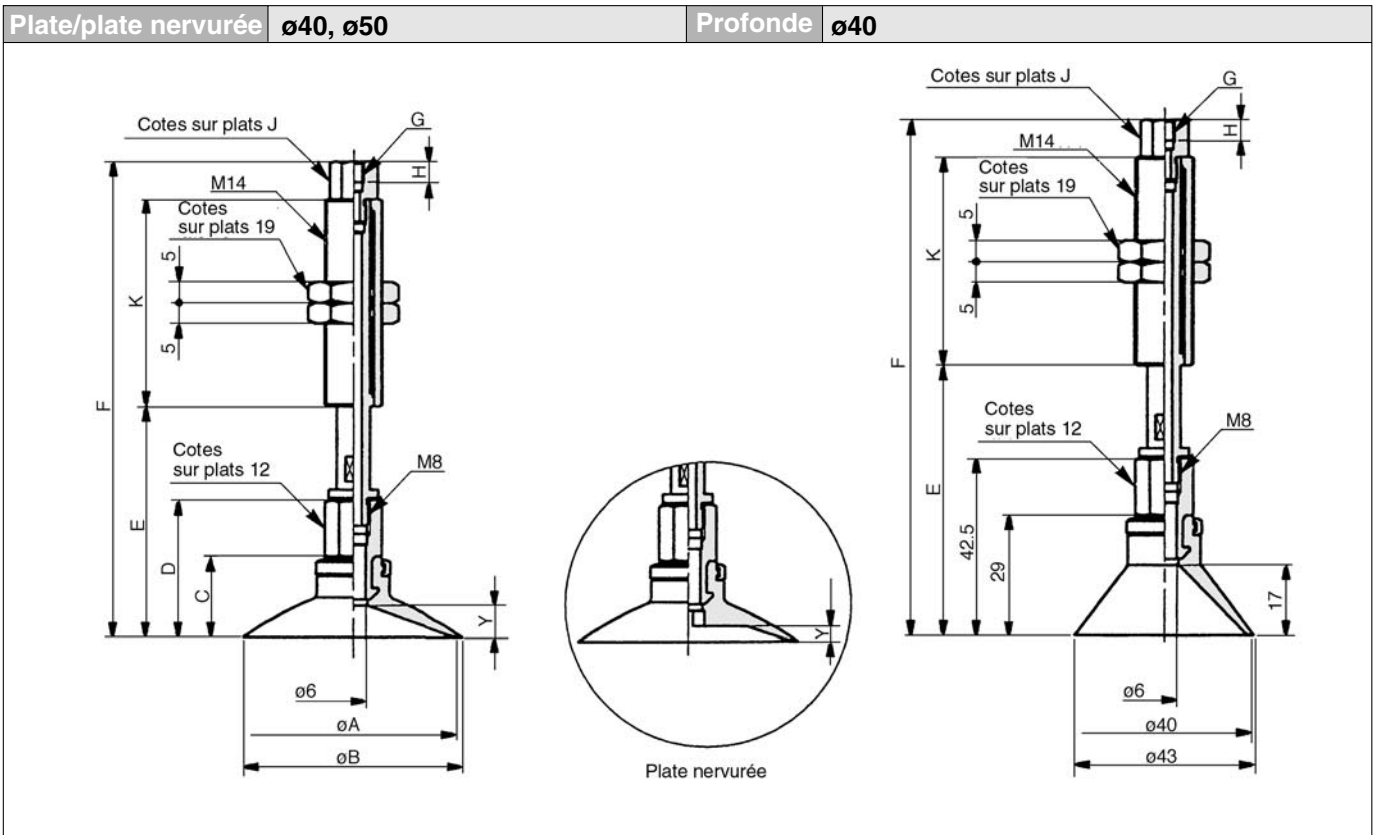
Modèles	E	F	G
ZPT25D□□□□10-B5-A10	40.5	76.5	23
ZPT25D□□□□20-B5-A10	50.5	114.5	51
ZPT25D□□□□30-B5-A10	60.5	124.5	
ZPT25D□□□□40-B5-A10	70.5	160.5	77
ZPT25D□□□□50-B5-A10	80.5	170.5	

Dimensions en fonction de la course

Modèles	$\varnothing 20, \varnothing 25$		$\varnothing 32$		G
	E	F	E	F	
ZPT□□ ^U _C □□□□□10-B5-A10	34.5	70.5	35	71	23
ZPT□□ ^U _C □□□□□20-B5-A10	44.5	108.5	45	109	51
ZPT□□ ^U _C □□□□□30-B5-A10	54.5	118.5	55	119	
ZPT□□ ^U _C □□□□□40-B5-A10	64.5	154.5	65	155	77
ZPT□□ ^U _C □□□□□50-B5-A10	74.5	164.5	75	165	

Raccordement du vide axial avec support télescopique *Série ZPT*

Raccord	Taroudage (supp. télescopique)	Ventouse	Plate/plate nervurée/profonde
Raccordement du vide	Axial	Fixation	Support télescopique



Plate/plate nervurée

Modèles	A	B	C	D	Y	
					Plat	Plate nervurée
ZPT40 _C □□□□□-B□□-A14	40	43	18.5	32	6.5	3.3
ZPT50 _C □□□□□-B□□-A14	50	53	19.5	33	7.5	3.8

Dimensions en fonction de la course

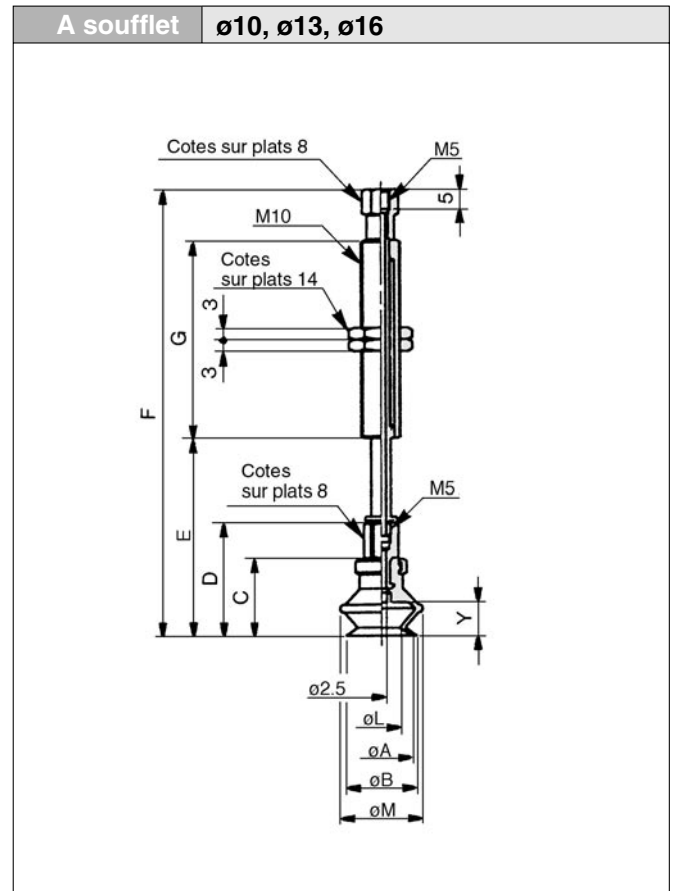
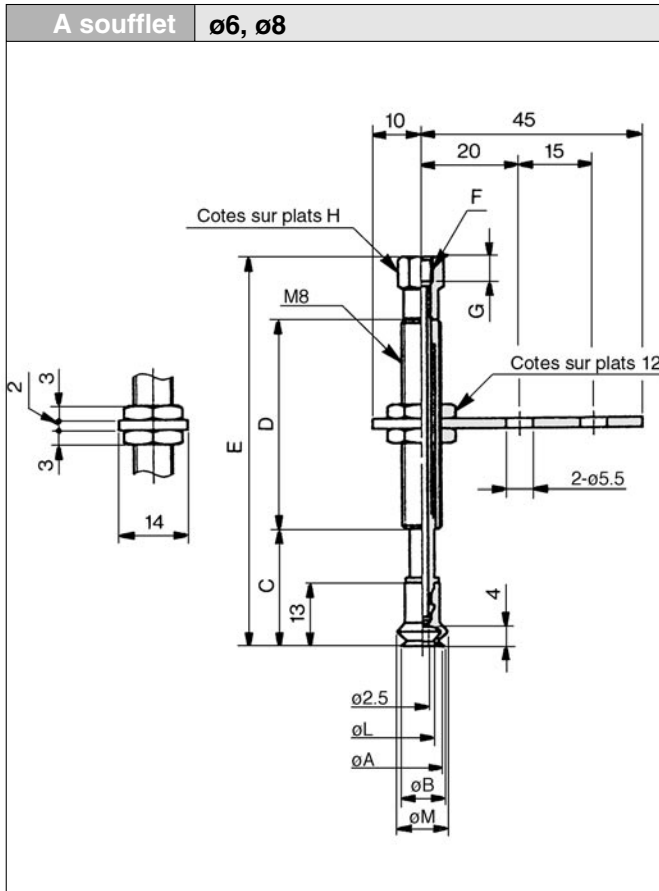
Modèles	E		G: M5				G: Rc(PT) ^{1/8}				K
	ø40	ø50	F		H	J	F		H	J	
			ø40	ø50			ø40	ø50			
ZPT□□ _C □□□□□10-B□□-A14	44.5	45.5	109.5	110.5	5	10	111	112	6.2	13	50
ZPT□□ _C □□□□□20-B□□-A14	54.5	55.5	113.5	114.5			116.5	117.5			
ZPT□□ _C □□□□□30-B□□-A14	64.5	65.5	123.5	124.5			126.5	127.5			
ZPT□□ _C □□□□□50-B□□-A14	84.5	85.5	168.5	169.5			171.5	172.5			

Profonde

Modèles	E	G: M5			G: Rc(PT) ^{1/8}			K
		F	H	J	F	H	J	
ZPT40D□□□10-B□□-A14	55	120	5	10	121.5	6.2	13	50
ZPT40D□□□20-B□□-A14	65	124			127			
ZPT40D□□□30-B□□-A14	75	134			137			
ZPT40D□□□50-B□□-A14	95	179			182			

Série ZPT

Raccord	Taroudage (sup. télescopique)	Ventouse	A soufflet
Raccordement du vide	Axial	Fixation	Support télescopique



A soufflet

Modèles	A	B	L	M
ZPT06B□□□□□-B□-A8	6	7	3.3	9.1
ZPT08B□□□□□-B□-A8	8	9	4.7	10.1

Dimensions en fonction de la course

Modèles	C	D	F: M3			F: M5		
			E	G	H	E	G	H
ZPT□□B□□□□ 6-B□-A8	19	15	45			47		
ZPT□□B□□□□10-B□-A8	24		78	3	6	80	5	8
ZPT□□B□□□□15-B□-A8	29	43	83			85		
ZPT□□B□□□□25-B□-A8	39		93			95		

A soufflet

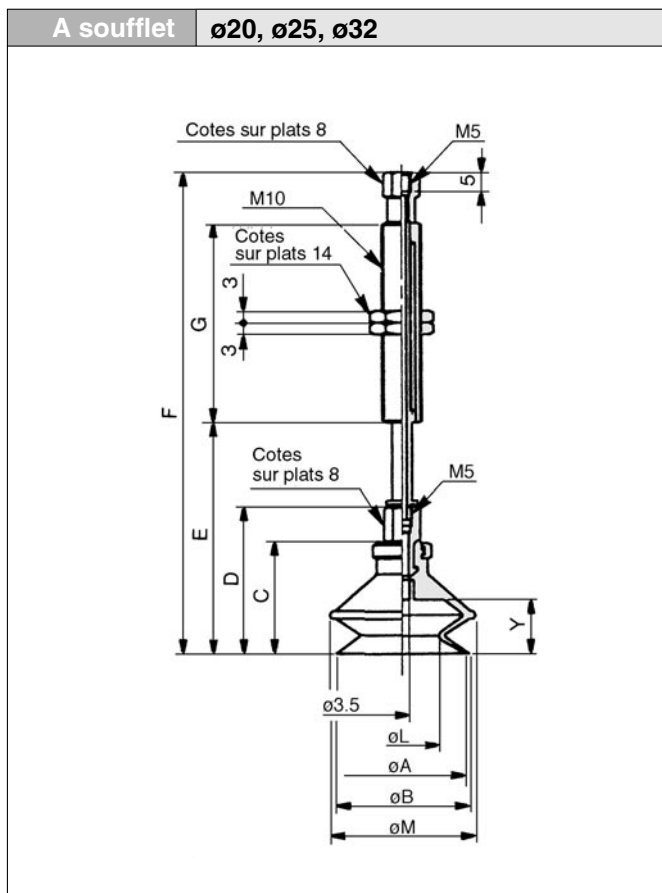
Modèles	A	B	C	D	L	M	Y
ZPT10B□□□□□-B5-A10	10	12	16	25	5.5	13.8	5.5
ZPT13B□□□□□-B5-A10	13	15	18.5	27.5	8.7	19	7.5
ZPT16B□□□□□-B5-A10	16	18	20	29	9.9	21	8.5

Dimensions en fonction de la course

Modèles	$\varnothing 10$		$\varnothing 13$		$\varnothing 16$		G
	E	F	E	F	E	F	
ZPT□□B□□□□10-B5-A10	36.5	72.5	39	75	40.5	76.5	23
ZPT□□B□□□□20-B5-A10	46.5	110.5	49	113	50.5	114.5	51
ZPT□□B□□□□30-B5-A10	56.5	120.5	59	123	60.5	124.5	
ZPT□□B□□□□40-B5-A10	66.5	156.5	69	159	70.5	160.5	77
ZPT□□B□□□□50-B5-A10	76.5	166.5	79	169	80.5	170.5	

Raccordement du vide axial avec support télescopique Série ZPT

Raccord	Taraudage (sup. télescopique)	Ventouse	A soufflet
Raccordement du vide	Axial	Fixation	Support télescopique

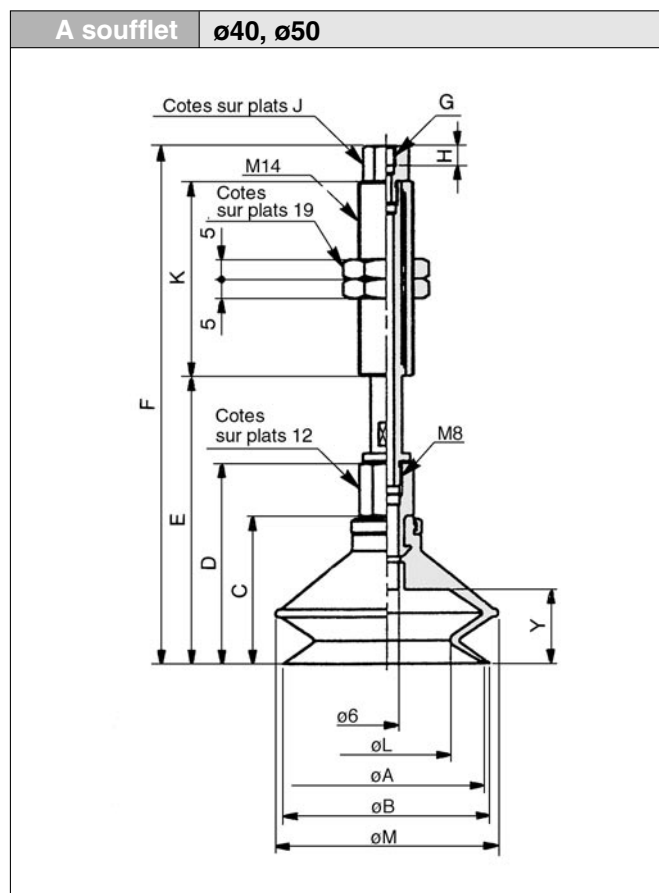


A soufflet

Modèles	A	B	C	D	L	M	Y
ZPT20B□□□□-B5-A10	20	22	23.5	32.5	12.4	25	10.5
ZPT25B□□□□-B5-A10	25	27	24	33	15.6	28	
ZPT32B□□□□-B5-A10	32	34	29	38	18.9	37	

Dimensions en fonction de la course

Modèles	ø20		ø25		ø32		G
	E	F	E	F	E	F	
ZPT□□B□□□10-B5-A10	44	80	44.5	80.5	49.5	85.5	23
ZPT□□B□□□20-B5-A10	54	118	54.5	118.5	59.5	123.5	51
ZPT□□B□□□30-B5-A10	64	128	64.5	128.5	69.5	133.5	
ZPT□□B□□□40-B5-A10	74	164	74.5	164.5	79.5	169.5	77
ZPT□□B□□□50-B5-A10	84	174	84.5	174.5	89.5	179.5	



A soufflet

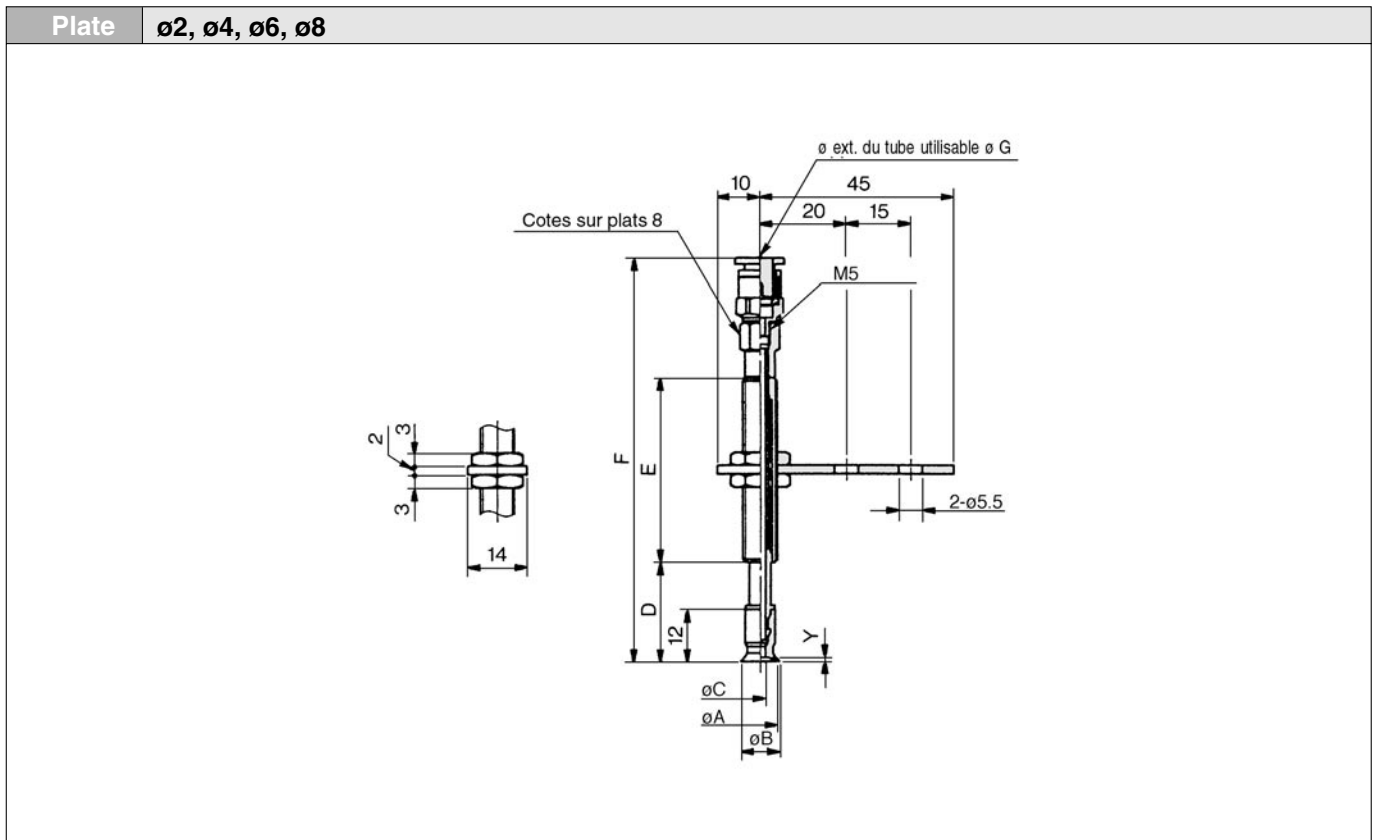
Modèles	A	B	C	D	L	M	Y
ZPT40B□□□□-B□□-A14	40	43	34	47.5	24.4	48	16
ZPT50B□□□□-B□□-A14	50	53	38	51.5	32.4	57	19

Dimensions en fonction de la course

Modèles	E		G: M5		G: Rc(PT) ^{1/8}				K		
	ø40	ø50	F		H	J	F				
			ø40	ø50			ø40	ø50			
ZPT□□B□□□10-B□□-A14	60	64	125	129	5	10	126.5	130.5	6.2	13	50
ZPT□□B□□□20-B□□-A14	70	74	129	133			132	136			
ZPT□□B□□□30-B□□-A14	80	84	139	143			142	146			
ZPT□□B□□□50-B□□-A14	100	104	184	188			187	191	75		

Série ZPT

Raccord	Raccord instantané (sup. télesc.)	Ventouse	Plate/plate nervurée/profonde
Raccordement du vide	Axial	Fixation	Support télescopique



Plate

Modèles	A	B	C	Y
ZPT02U□□□□-0□-A8	2	2.6	1.2	0.8
ZPT04U□□□□-0□-A8	4	4.8	1.6	
ZPT06U□□□□-0□-A8	6	7	2.5	
ZPT08U□□□□-0□-A8	8	9		1

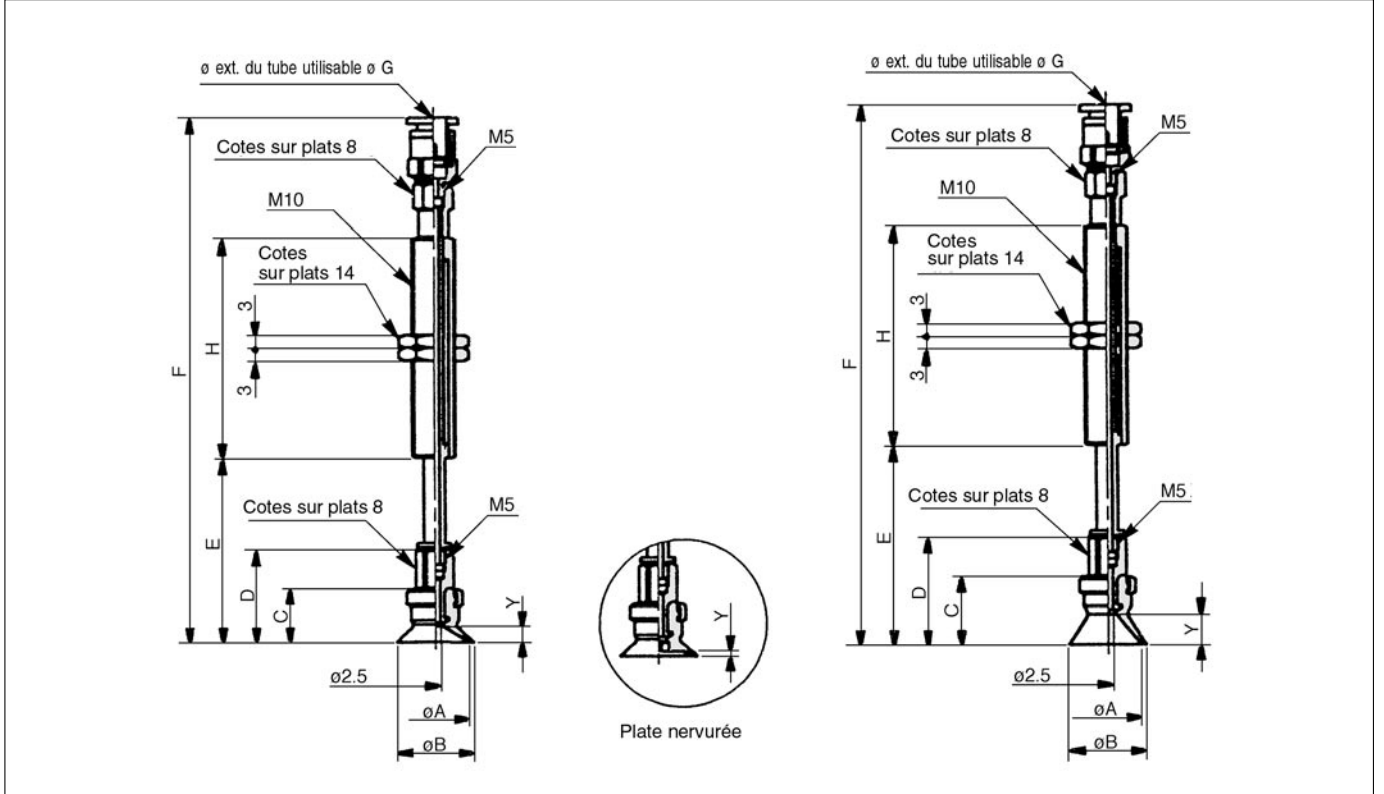
Dimensions en fonction de la course

Modèles	D	E	F	
			G: ø4	G: ø6
ZPT□□U□□□ 6-0□-A8	18	15	60	61
ZPT□□U□□□10-0□-A8	23	43	93	94
ZPT□□U□□□15-0□-A8	28		98	99
ZPT□□U□□□25-0□-A8	38		108	109

Raccordement du vide axial avec support télescopique *Série ZPT*

Raccord	Raccord instantané (sup. télesc.)	Ventouse	Plate/plate nervurée/profonde
Raccordement du vide	Axial	Fixation	Support télescopique

Plate/plate nervurée	ø10, ø13, ø16	Profonde	ø10, ø16
-----------------------------	----------------------	-----------------	-----------------



Plate/plate nervurée

Modèles	A	B	C	D	Y	
					Plate	Plate nervurée
ZPT10 $\frac{U}{C}$ □□□□□-0□-A10	10	12	12	21	3	1.7
ZPT13 $\frac{U}{C}$ □□□□□-0□-A10	13	15				1.8
ZPT16 $\frac{U}{C}$ □□□□□-0□-A10	16	18	12.5	21.5	3.5	1.2

Profonde

Modèles	A	B	C	D	Y
ZPT10D □□□□□-0□-A10	10	12	15	24	6
ZPT16D □□□□□-0□-A10	16	18	16	25	7

Dimensions en fonction de la course

Modèles	ø10, ø13			ø16			H
	E	F		E	F		
		G: ø4	G: ø6		G: ø4	G: ø6	
ZPT□□ $\frac{U}{C}$ □□□□10-0□-A10	32.5	82.5	83.5	33	83	84	23
ZPT□□ $\frac{U}{C}$ □□□□20-0□-A10	42.5	120.5	121.5	43	121	122	51
ZPT□□ $\frac{U}{C}$ □□□□30-0□-A10	52.5	130.5	131.5	53	131	132	
ZPT□□ $\frac{U}{C}$ □□□□40-0□-A10	62.5	166.5	167.5	63	167	168	77
ZPT□□ $\frac{U}{C}$ □□□□50-0□-A10	72.5	176.5	177.5	73	177	178	

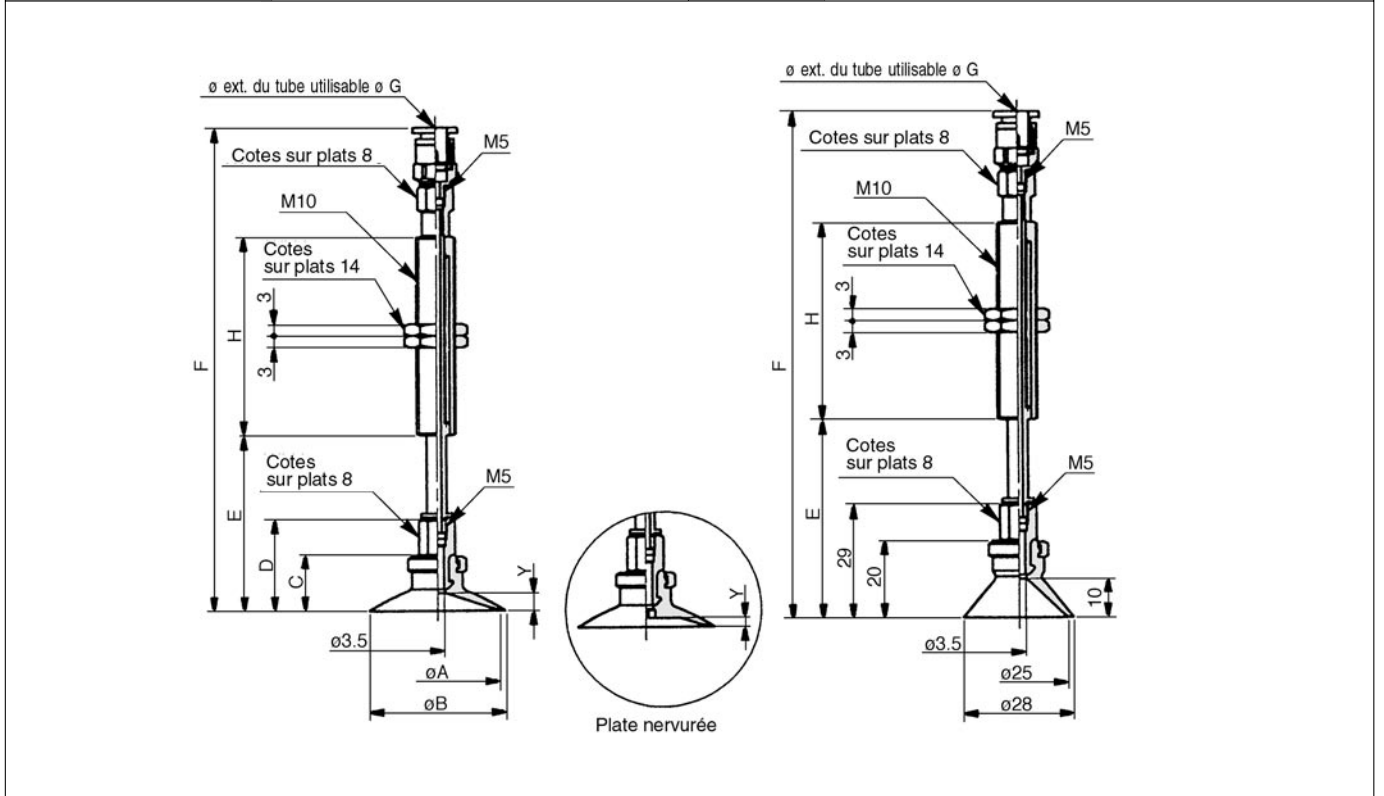
Dimensions en fonction de la course

Modèles	ø10			ø16			H
	E	F		E	F		
		G: ø4	G: ø6		G: ø4	G: ø6	
ZPT□□D □□□□10-0□-A10	35.5	85.5	86.5	36.5	86.5	87.5	23
ZPT□□D □□□□20-0□-A10	45.5	123.5	124.5	46.5	124.5	125.5	51
ZPT□□D □□□□30-0□-A10	55.5	133.5	134.5	56.5	134.5	135.5	
ZPT□□D □□□□40-0□-A10	65.5	169.5	170.5	66.5	170.5	171.5	77
ZPT□□D □□□□50-0□-A10	75.5	179.5	180.5	76.5	180.5	181.5	

Série ZPT

Raccord	Raccord instantané (sup. télesc.)	Ventouse	Plate/plate nervurée/profonde
Raccordement du vide	Axial	Fixation	Support télescopique

Plate/plate nervurée	ø20, ø25, ø32	Profonde	ø25
-----------------------------	----------------------	-----------------	------------



Plate/plate nervurée

Modèles	A	B	C	D	Y	
					Plate	Plate nervurée
ZPT20 ^U / _C □□□□□-0□-A10	20	23	14	23	4	1.7
ZPT25 ^U / _C □□□□□-0□-A10	25	28				1.8
ZPT32 ^U / _C □□□□□-0□-A10	32	35	14.5	23.5	4.5	2.3

Profonde

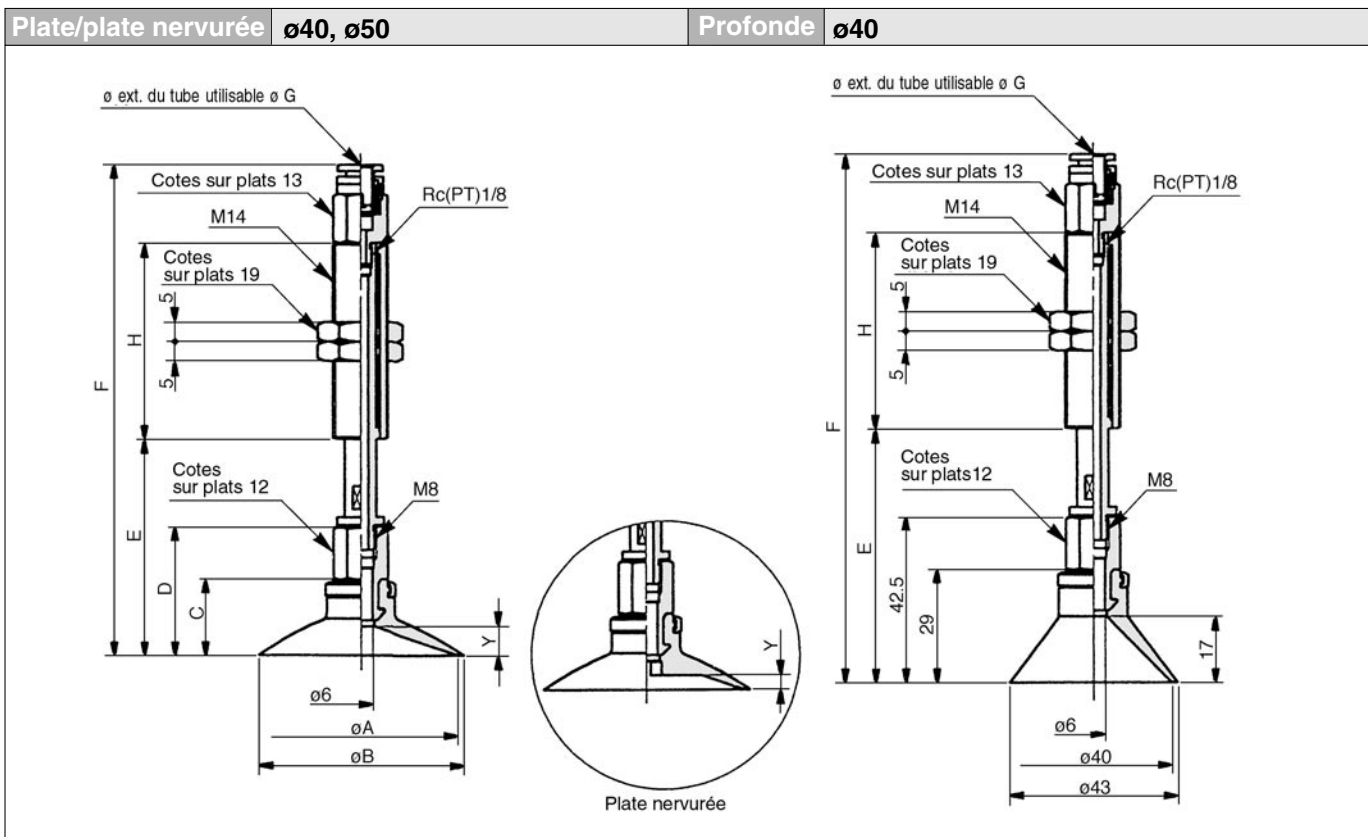
Modèles	E	F		H
		G: ø4	G: ø6	
ZPT25D□□□□10-0□-A10	40.5	90.5	91.5	23
ZPT25D□□□□20-0□-A10	50.5	128.5	129.5	51
ZPT25D□□□□30-0□-A10	60.5	138.5	139.5	
ZPT25D□□□□40-0□-A10	70.5	174.5	175.5	77
ZPT25D□□□□50-0□-A10	80.5	184.5	185.5	

Dimensions en fonction de la course

Modèles	ø20, ø25			ø32			H
	E	F		E	F		
		G: ø4	G: ø6		G: ø4	G: ø6	
ZPT□□ ^U / _C □□□□□10-0□-A10	34.5	84.5	85.5	35	85	86	23
ZPT□□ ^U / _C □□□□□20-0□-A10	44.5	122.5	123.5	45	123	124	51
ZPT□□ ^U / _C □□□□□30-0□-A10	54.5	132.5	133.5	55	133	134	
ZPT□□ ^U / _C □□□□□40-0□-A10	64.5	168.5	169.5	65	169	170	77
ZPT□□ ^U / _C □□□□□50-0□-A10	74.5	178.5	179.5	75	179	180	

Raccordement du vide axial avec support télescopique *Série ZPT*

Raccord	Raccord instantané (sup. télesc.)	Ventouse	Plate/plate nervurée/profonde
Raccordement du vide	Axial	Fixation	Support télescopique



Plate/plate nervurée

Modèles	A	B	C	D	Y	
					Plate	Plate nervurée
ZPT40 _C □□□□□-0□-A14	40	43	18.5	32	6.5	3.3
ZPT50 _C □□□□□-0□-A14	50	53	19.5	33	7.5	3.8

Dimensions en fonction de la course

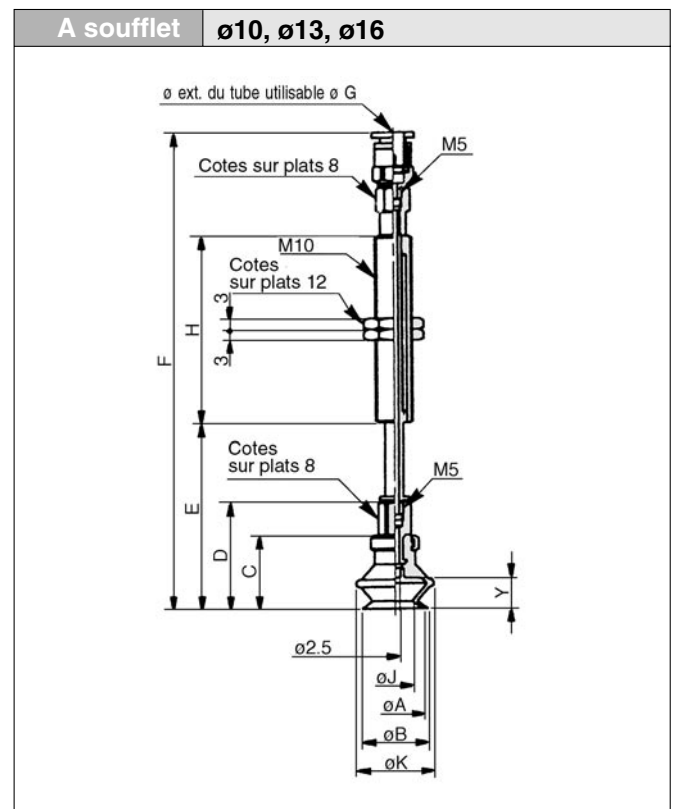
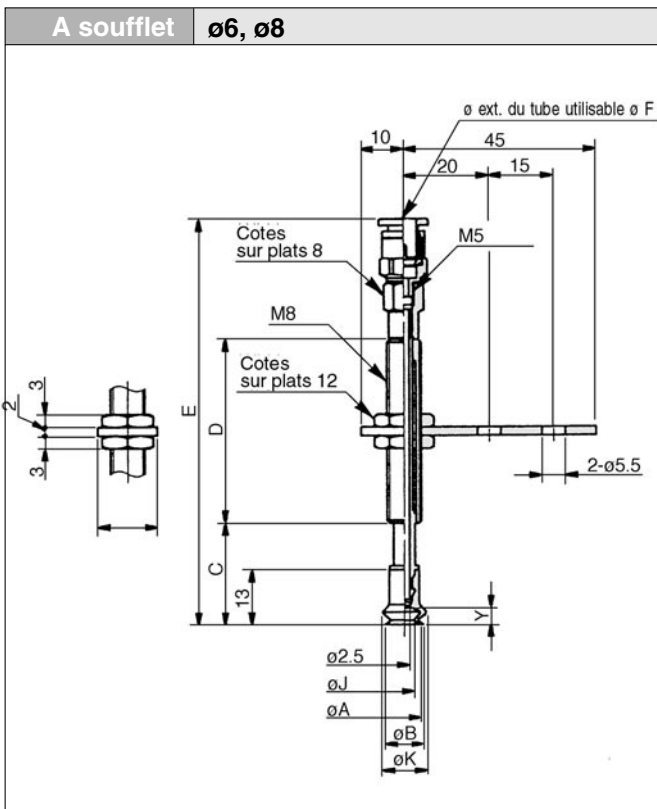
Modèles	ø40		ø50		H		
	E	F		E		F	
		G: ø6	G: ø8			G: ø6	G: ø8
ZPT□□ _C □□□□□10-0□-A14	44.5	129.5	135	45.5	130.5	136	
ZPT□□ _C □□□□□20-0□-A14	54.5	124.4	129.4	55.5	125.4	130.4	
ZPT□□ _C □□□□□30-0□-A14	64.5	134.4	139.4	65.5	135.4	140.4	
ZPT□□ _C □□□□□50-0□-A14	84.5	179.4	184.4	85.5	180.4	185.4	

Profonde

Modèles	E	F		H
		G: ø6	G: ø8	
ZPT40D□□□10-0□-A14	55	140	145.5	50
ZPT40D□□□20-0□-A14	65	134.9	139.9	
ZPT40D□□□30-0□-A14	75	144.9	149.9	
ZPT40D□□□50-0□-A14	95	189.9	194.9	

Série ZPT

Raccord	Raccord instantané (sup. télesc.)	Ventouse	A soufflet
Raccordement du vide	Axial	Fixation	Support télescopique



A soufflet

Modèles	A	B	J	K
ZPT06B□□□□□-0□-AB	6	7	3.3	9.1
ZPT08B□□□□□-0□-AB	8	9	4.7	10.1

Dimensions en fonction de la course

Modèles	C	D	E	
			F: ø4	F: ø6
ZPT□□B□□□□ 6-0□-A8	19	15	61	62
ZPT□□B□□□□10-0□-A8	24	43	94	95
ZPT□□B□□□□15-0□-A8	29		99	100
ZPT□□B□□□□25-0□-A8	39		109	110

A soufflet

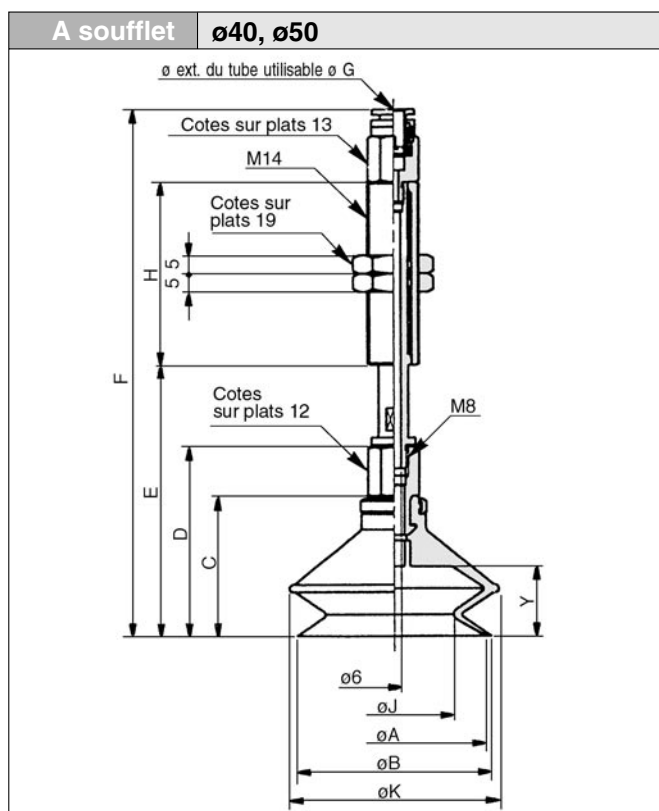
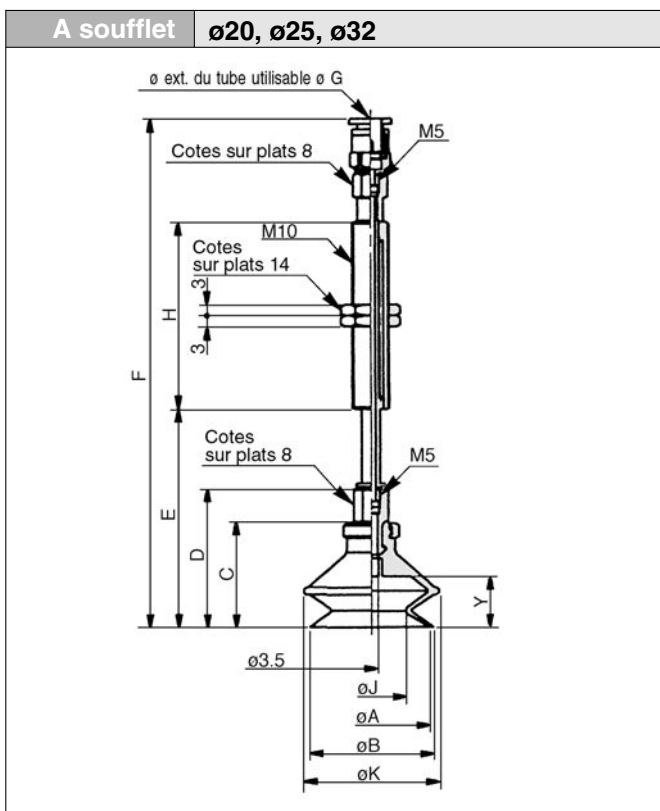
Modèles	A	B	C	D	J	K	Y
ZPT10B□□□□□-0□-A10	10	12	16	25	5.5	13.8	5.5
ZPT13B□□□□□-0□-A10	13	15	18.5	27.5	8.7	19	7.5
ZPT16B□□□□□-0□-A10	16	18	20	29	9.9	21	8.5

Dimensions en fonction de la course

Modèles	ø10			ø13			ø16			H
	E	F		E	F		E	F		
		G:ø4	G:ø6		G:ø4	G:ø6		G:ø4	G:ø6	
ZPT□□B□□□□10-0□-A10	36.5	86.5	87.5	39	89	90	40.5	90.5	91.5	23
ZPT□□B□□□□20-0□-A10	46.5	124.5	125.5	49	127	128	50.5	128.5	129.5	51
ZPT□□B□□□□30-0□-A10	56.5	134.5	135.5	59	137	138	60.5	138.5	139.5	77
ZPT□□B□□□□40-0□-A10	66.5	170.5	171.5	69	173	174	70.5	174.5	185.5	
ZPT□□B□□□□50-0□-A10	76.5	180.5	181.5	79	183	184	80.5	184.5	185.5	

Raccordement du vide axial avec support télescopique *Série ZPT*

Raccord	Raccord instantané (sup. télesc.)	Ventouse	A soufflet
Raccordement du vide	Axial	Fixation	Support télescopique



A soufflet

Modèles	A	B	C	D	J	K	Y
ZPT20B□□□□-0□-A10	20	22	23.5	32.5	12.4	25	10.5
ZPT25B□□□□-0□-A10	25	27	24	33	15.6	28	
ZPT32B□□□□-0□-A10	32	34	29	38	18.9	37	

Dimensions en fonction de la course

Modèles	$\phi 20$		$\phi 25$		$\phi 32$		H
	E	F	E	F	E	F	
		G: $\phi 4$		G: $\phi 6$		G: $\phi 4$	
ZPT□□B□□□10-0□-A10	44	94 95	44.5	94.5 95.5	49.5	99.5 100.5	23
ZPT□□B□□□20-0□-A10	54	132 133	54.5	132.5 133.5	59.5	137.5 138.5	51
ZPT□□B□□□30-0□-A10	64	142 143	64.5	142.5 143.5	69.5	147.5 148.5	77
ZPT□□B□□□40-0□-A10	74	178 179	74.5	178.5 179.5	79.5	183.5 184.5	
ZPT□□B□□□50-0□-A10	84	188 189	84.5	188.5 189.5	89.5	193.5 194.5	

A soufflet

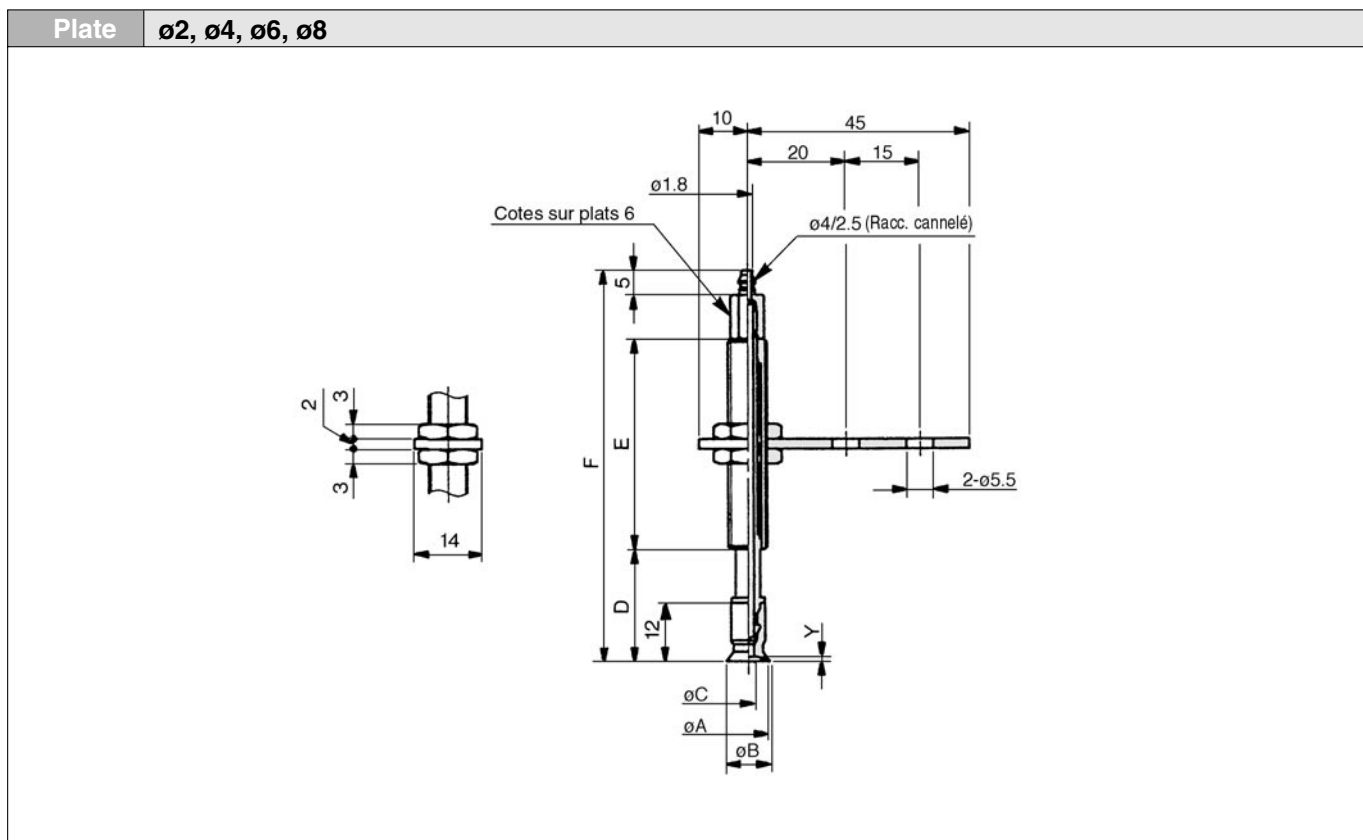
Modèles	A	B	C	D	J	K	Y
ZPT40B□□□□-0□-A14	40	43	34	47.5	24.4	48	16
ZPT50B□□□□-0□-A14	50	53	38	51.5	32.4	57	19

Dimensions en fonction de la course

Modèles	$\phi 40$		$\phi 50$		H
	E	F	E	F	
		G: $\phi 6$		G: $\phi 8$	
ZPT□□B□□□10-0□-A14	60	145 150.5	64	149 154.5	50
ZPT□□B□□□20-0□-A14	70	139.9 144.9	74	143.9 148.9	
ZPT□□B□□□30-0□-A14	80	149.9 154.9	84	153.9 158.9	
ZPT□□B□□□50-0□-A14	100	194.9 199.9	104	198.9 203.9	

Série ZPT

Raccord	Raccord cannelé (sup. télesc.)	Ventouse	Plate
Raccordement du vide	Axial	Fixation	Support télescopique



Plate

Modèles	A	B	C	Y
ZPT02U□□□□□□-□4-A8	2	2.6	1.2	0.8
ZPT04U□□□□□□-□4-A8	4	4.8	1.6	
ZPT06U□□□□□□-□4-A8	6	7	2.5	1
ZPT08U□□□□□□-□4-A8	8	9		

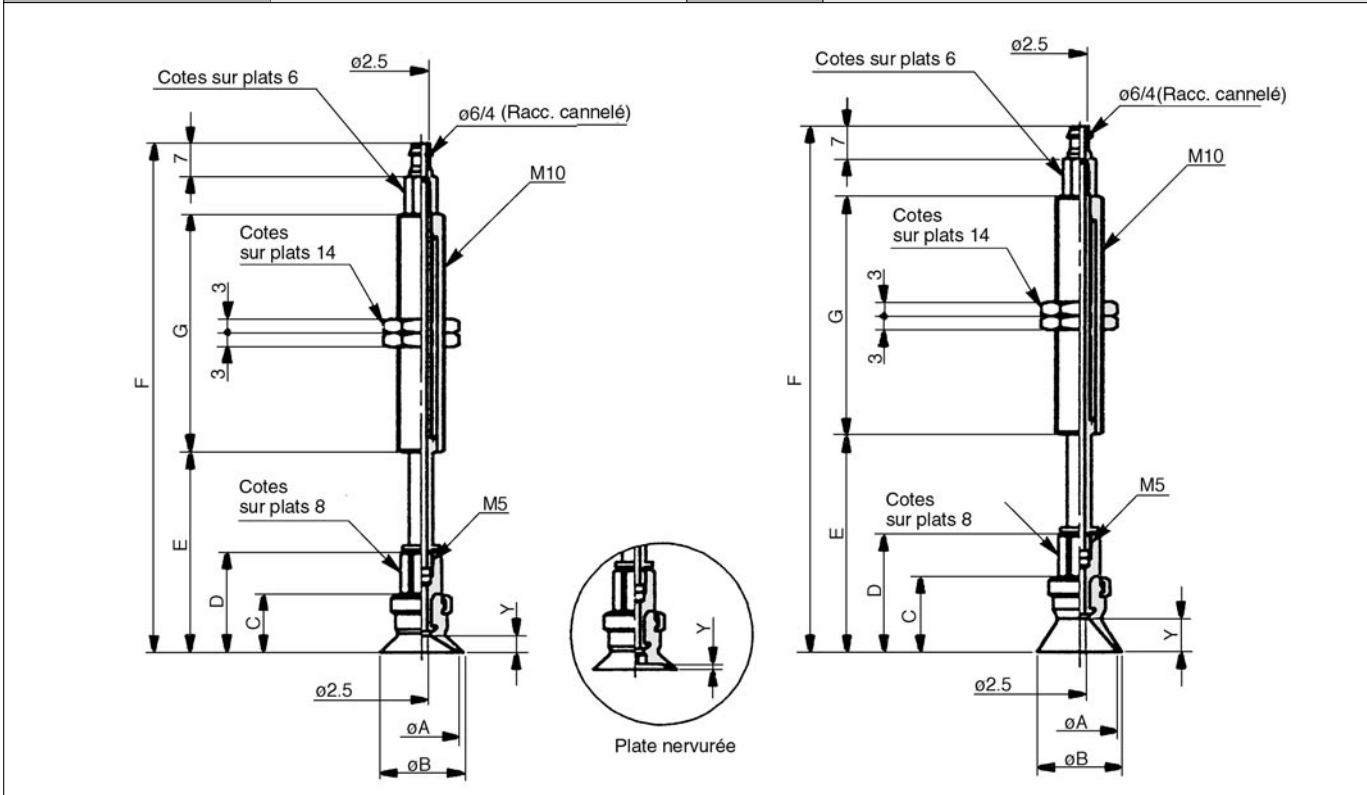
Dimensions en fonction de la course

Modèles	D	E	F
ZPT□□U□□□□ 6-□4-A8	18	15	47
ZPT□□U□□□□10-□4-A8	23	43	80
ZPT□□U□□□□15-□4-A8	28		85
ZPT□□U□□□□25-□4-A8	38		95

Raccordement du vide axial avec support télescopique *Série ZPT*

Raccord	Raccord cannelé (sup. télesc.)	Ventouse	Plate/plate nervurée/profonde
Raccordement du vide	Axial	Fixation	Support télescopique

Plate/plate nervurée	ø10, ø13, ø16	Profonde	ø10, ø16
-----------------------------	----------------------	-----------------	-----------------



Plate/plate nervurée

Modèles	A	B	C	D	Y	
					Plate	Plate nervurée
ZPT10 _C □□□□□□-□6-A10	10	12	12	21	3	1.7
ZPT13 _C □□□□□□-□6-A10	13	15				1.8
ZPT16 _C □□□□□□-□6-A10	16	18	12.5	21.5	3.5	1.2

Dimensions en fonction de la course

Modèles	ø10, ø13		ø16		G
	E	F	E	F	
ZPT□□ _C □□□□□10-□6-A10	32.5	70.5	33	71	23
ZPT□□ _C □□□□□20-□6-A10	42.5	108.5	43	109	
ZPT□□ _C □□□□□30-□6-A10	52.5	118.5	53	119	51
ZPT□□ _C □□□□□40-□6-A10	62.5	154.5	63	155	
ZPT□□ _C □□□□□50-□6-A10	72.5	164.5	73	165	77

Profonde

Modèles	A	B	C	D	Y
ZPT10D _C □□□□□□-□6-A10	10	12	15	24	6
ZPT16D _C □□□□□□-□6-A10	16	18	16	25	7

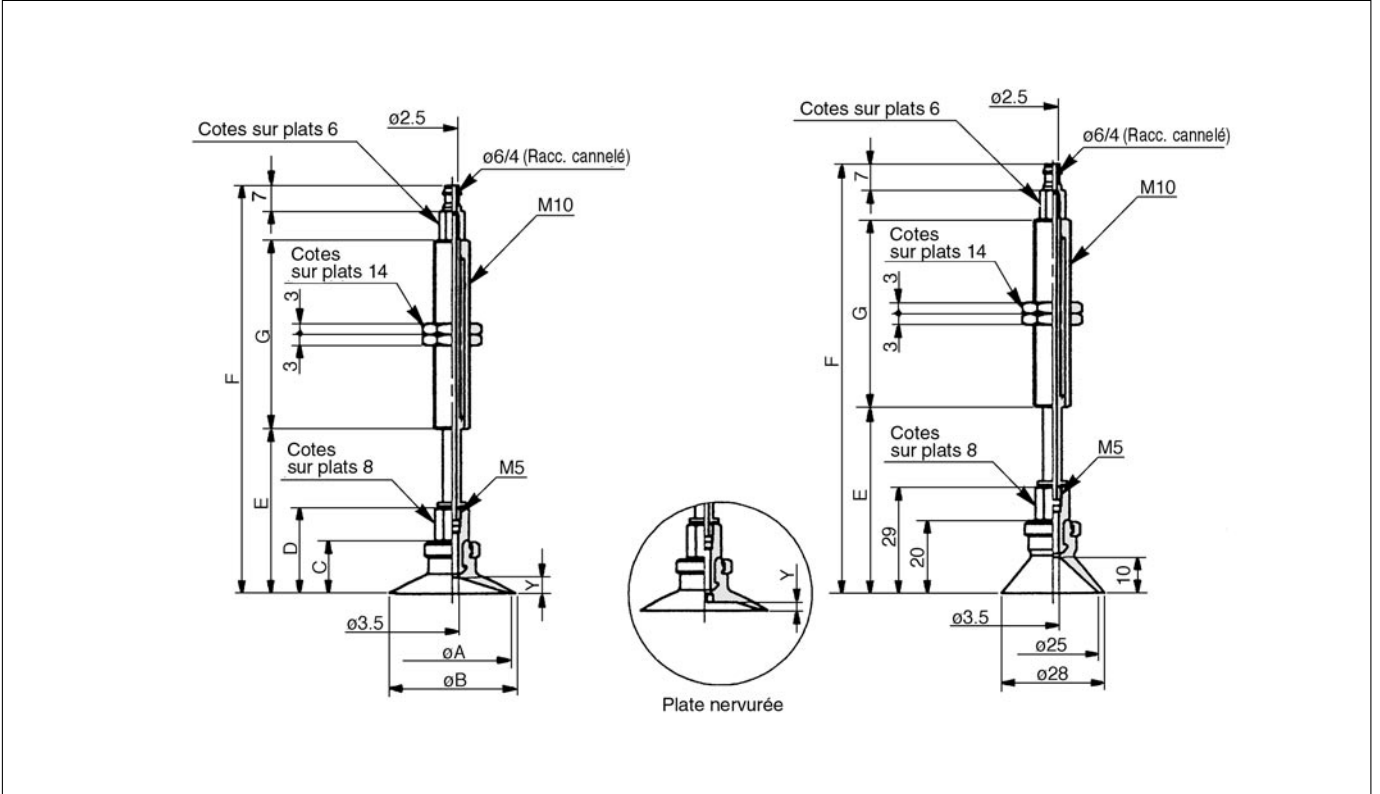
Dimensions en fonction de la course

Modèles	ø10		ø16		G
	E	F	E	F	
ZPT□□D□□□□10-□6-A10	35.5	73.5	36.5	74.5	23
ZPT□□D□□□□20-□6-A10	45.5	111.5	46.5	112.5	
ZPT□□D□□□□30-□6-A10	55.5	121.5	56.5	122.5	51
ZPT□□D□□□□40-□6-A10	65.5	157.7	66.5	158.5	
ZPT□□D□□□□50-□6-A10	75.5	167.5	76.5	168.5	77

Série ZPT

Raccord	Raccord cannelé (sup. télesc.)	Ventouse	Plate/plate nervurée/profonde
Raccordement du vide	Axial	Fixation	Support télescopique

Plate/plate nervurée	ø20, ø25, ø32	Profonde	ø25
-----------------------------	----------------------	-----------------	------------



Plate/plate nervurée

Modèles	A	B	C	D	Y	
					Plate	Plate nervurée
ZPT20 ^U _C □□□□□□□□□□6-A10	20	23	14	23	4	1.7
ZPT25 ^U _C □□□□□□□□□□6-A10	25	28				1.8
ZPT32 ^U _C □□□□□□□□□□6-A10	32	35	14.5	23.5	4.5	2.3

Profonde

Modèles	E	F	G
ZPT25D□□□□10-□6-A10	40.5	78.5	23
ZPT25D□□□□20-□6-A10	50.5	116.5	51
ZPT25D□□□□30-□6-A10	60.5	126.5	
ZPT25D□□□□40-□6-A10	70.5	162.5	77
ZPT25D□□□□50-□6-A10	80.5	172.5	

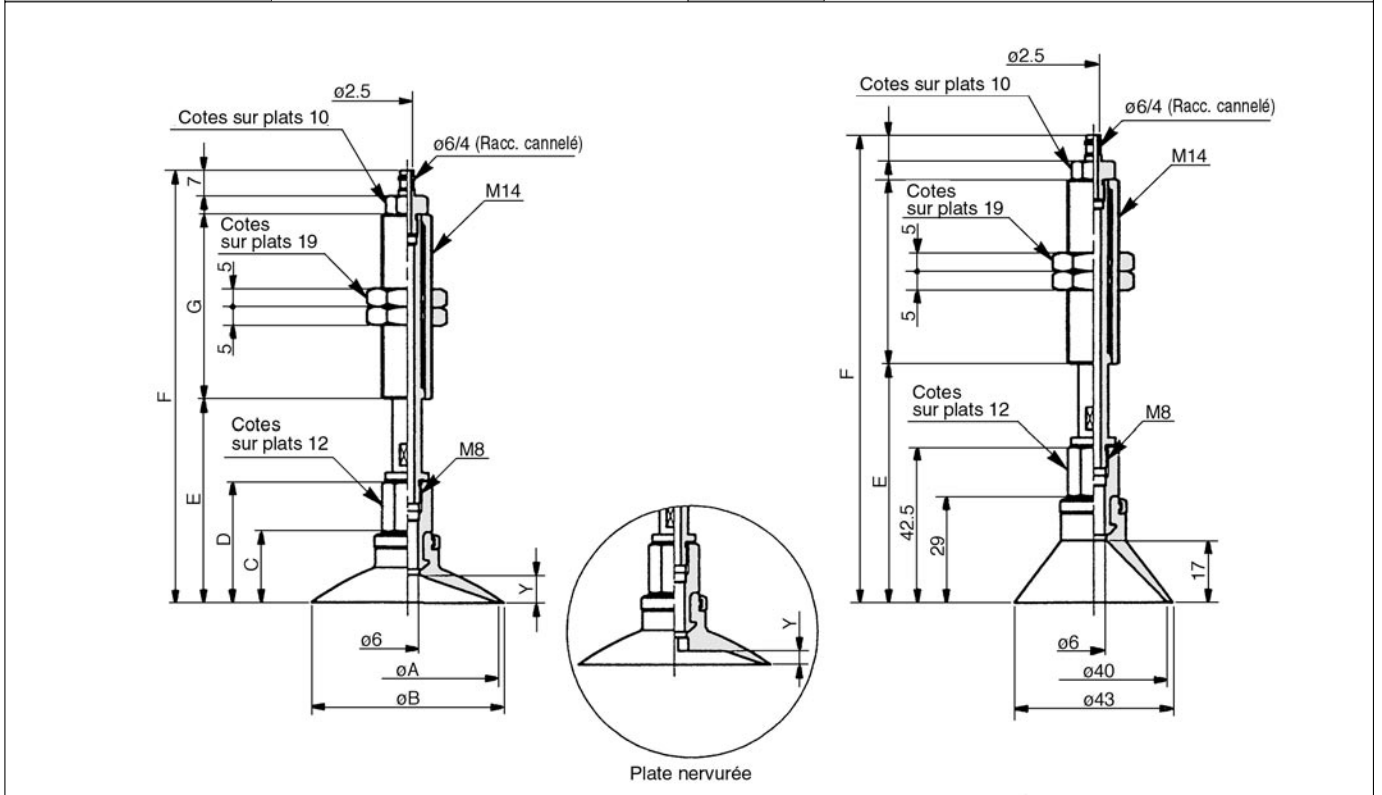
Dimensions en fonction de la course

Modèles	ø20, ø25		ø32		G
	E	F	E	F	
ZPT□□ ^U _C □□□□10-□6-A10	34.5	72.5	35	73	23
ZPT□□ ^U _C □□□□20-□6-A10	44.5	110.5	45	111	51
ZPT□□ ^U _C □□□□30-□6-A10	54.5	120.5	55	121	
ZPT□□ ^U _C □□□□40-□6-A10	64.5	156.5	65	157	77
ZPT□□ ^U _C □□□□50-□6-A10	74.5	166.5	75	167	

Raccordement du vide axial avec support télescopique Série ZPT

Raccord	Raccord cannelé (sup. télesc.)	Ventouse	Plate/plate nervurée/profonde
Raccordement du vide	Verticale	Fixation	Support télescopique

Plate/plate nervurée	ø40, ø50	Profonde	ø40
-----------------------------	-----------------	-----------------	------------



Plate/plate nervurée

Modèles	A	B	C	D	Y	
					Plate	Plate nervurée
ZPT40 _C □□□□□□□□-□6-A14	40	43	18.5	32	6.5	3.3
ZPT50 _C □□□□□□□□-□6-A14	50	53	19.5	33	7.5	3.8

Profonde

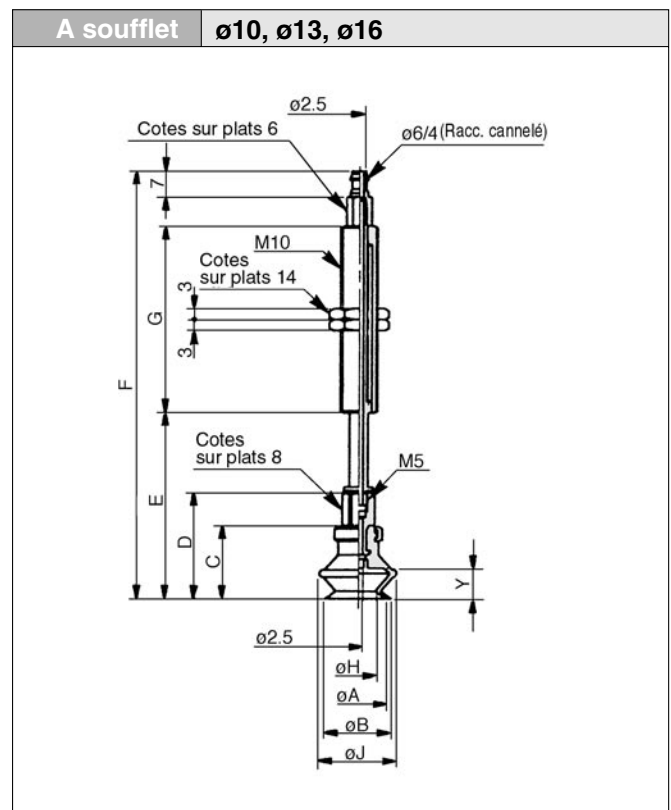
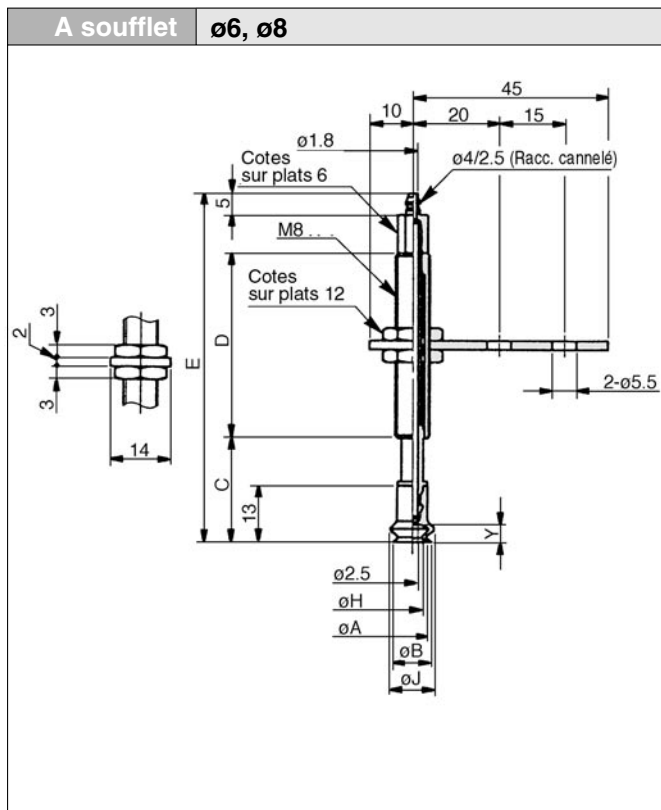
Modèles	E	F	G
ZPT40D□□□10-□6-A14	55	124	
ZPT40D□□□20-□6-A14	65	127	50
ZPT40D□□□30-□6-A14	75	137	
ZPT40D□□□50-□6-A14	95	182	75

Dimensions en fonction de la course

Modèles	ø40		ø50		G
	E	F	E	F	
ZPT□□ _C □□□□□□□□10-□6-A14	44.5	113.5	45.5	114.5	50
ZPT□□ _C □□□□□□□□20-□6-A14	54.5	116.5	55.5	117.5	
ZPT□□ _C □□□□□□□□30-□6-A14	64.5	126.5	65.5	127.5	
ZPT□□ _C □□□□□□□□50-□6-A14	84.5	171.5	85.5	172.5	

Série ZPT

Raccord	Raccord cannelé (sup. télesc.)	Ventouse	A soufflet
Raccordement du vide	Axial	Fixation	Support télescopique



A soufflet

Modèles	A	B	H	J
ZPT06B□□□□□□-□4-A8	6	7	3.3	9.1
ZPT08B□□□□□□-□4-A8	8	9	4.7	10.1

Dimensions en fonction de la course

Modèles	C	D	E
ZPT□□B□□□□ 6-□4-A8	19	15	48
ZPT□□B□□□□10-□4-A8	24		81
ZPT□□B□□□□15-□4-A8	29	43	86
ZPT□□B□□□□25-□4-A8	39		96

A soufflet

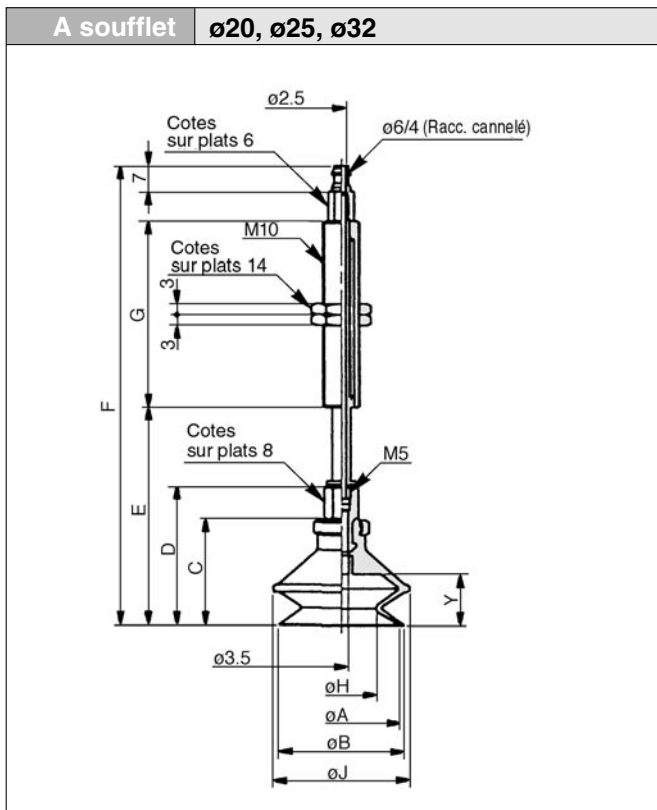
Modèles	A	B	C	D	H	J	Y
ZPT10B□□□□□□-□6-A10	10	12	16	25	5.5	13.8	5.5
ZPT13B□□□□□□-□6-A10	13	15	18.5	27.5	8.7	19	7.5
ZPT16B□□□□□□-□6-A10	16	18	20	29	9.9	21	8.5

Dimensions en fonction de la course

Modèles	$\phi 10$		$\phi 13$		$\phi 16$		G
	E	F	E	F	E	F	
ZPT□□B□□□□10-□6-A10	36.5	74.5	39	77	40.5	78.5	23
ZPT□□B□□□□20-□6-A10	46.5	112.5	49	115	50.5	116.5	51
ZPT□□B□□□□30-□6-A10	56.5	122.5	59	125	60.5	126.5	
ZPT□□B□□□□40-□6-A10	66.5	158.5	69	161	70.5	162.5	77
ZPT□□B□□□□50-□6-A10	76.5	168.5	79	171	80.5	172.5	

Raccordement du vide axial avec support télescopique *Série ZPT*

Raccord	Raccord cannelé (sup. télesc.)	Ventouse	A soufflet
Raccordement du vide	Axial	Fixation	Support télescopique

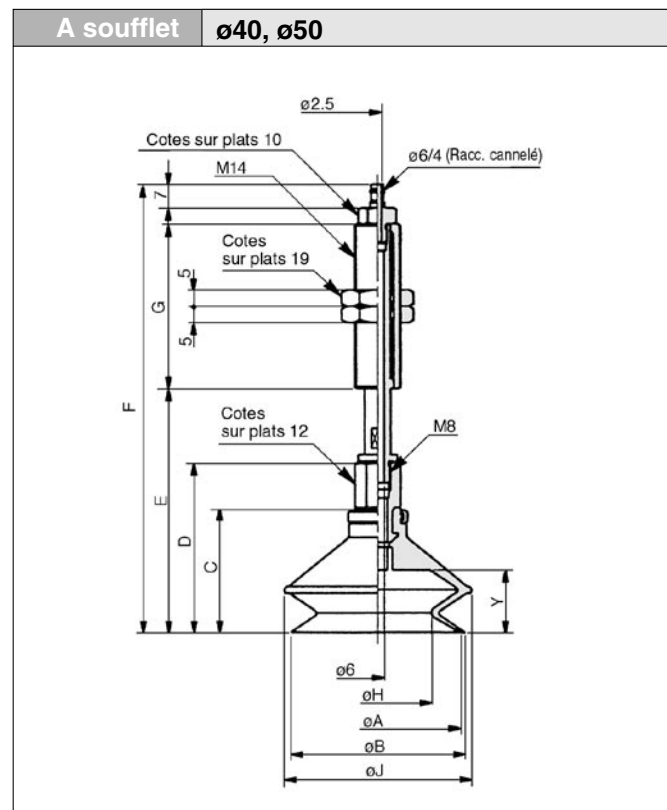


A soufflet

Modèles	A	B	C	D	H	J	Y
ZPT20B□□□□□-□6A10	20	22	23.5	32.5	12.4	25	10.5
ZPT25B□□□□□-□6A10	25	27	24	33	15.6	28	
ZPT32B□□□□□-□6A10	32	34	29	38	18.9	37	

Dimensions en fonction de la course

Modèles	ø20		ø25		ø32		G
	E	F	E	F	E	F	
ZPT□□B□□□□10-□6A10	44	82	44.5	82.5	49.5	87.5	23
ZPT□□B□□□□20-□6A10	54	120	54.5	120.5	59.5	125.5	51
ZPT□□B□□□□30-□6A10	64	130	64.5	130.5	69.5	135.5	
ZPT□□B□□□□40-□6A10	74	166	74.5	166.5	79.5	171.5	77
ZPT□□B□□□□50-□6A10	84	176	84.5	176.5	89.5	181.5	



A soufflet

Modèles	A	B	C	D	H	J	Y
ZPT40B□□□□□-□6A14	40	43	34	47.5	24.4	48	16
ZPT50B□□□□□-□6A14	50	53	38	51.5	32.4	57	19

Dimensions en fonction de la course

Modèles	ø40		ø50		G
	E	F	E	F	
ZPT□□B□□□□10-□6A14	60	129	64	133	50
ZPT□□B□□□□20-□6A14	70	132	74	136	
ZPT□□B□□□□30-□6A14	80	142	84	146	
ZPT□□B□□□□50-□6A14	100	187	104	191	75



Raccordement du vide latéral sans support télescopique Avec raccords instantanés



Caractéristiques

Raccordement du vide	Sens		Latérale	
	Ventouse		Raccord instantané	
ø du tube	ø2 à ø8		tubes ø4, ø6	
	ø10 à ø16		tubes ø4, ø6	
	ø20 à ø32		tubes ø4, ø6, ø8	
	ø40 à ø50		tubes ø6, ø8	
Fixation	Ventouse		Filetage	Taraudage
	ø2 à ø8		M5, M6	M4, M5
	ø10 à ø16		M5, M6	M5, M6
	ø20 à ø32		M6, M8	M5, M6, M8
	ø40 à ø50		M6, M8	M6, M8

Ventouse

Ventouse	Plate	Plate nervurée	Profonde	A soufflet
ø ventouse ø(mm)	2, 4, 6, 8, 10, 13, 16, 20, 25, 32, 40, 50	10, 13, 16, 20, 25, 32, 40, 50	10, 16, 25, 40	6, 8, 10, 13, 16, 20, 25, 32, 40, 50
Matière (couleur)	NBR (noir), silicone (blanc), uréthane (brun), viton (noir avec marque verte) NBR conducteur (noir avec marque blanche), silicone conducteur (noir avec deux marques blanches)			
Dureté	NBR (50°), silicone (40°), uréthane/viton (60°) NBR conducteur (50°), silicone conducteur (50°)			

Masse/taraudage

(g)

Modèles	Ventouse		Plate				Plate nervurée			Profonde			A soufflet			
	Raccord		M4	M5	M6	M8	M5	M6	M8	M5	M6	M8	M4	M5	M6	M8
ZPR02 à ZPR08	—	—	—	26 (20)	27 (—)	—	—	—	—	—	—	—	19 (Sauf pour ø2, ø4)	26(20) (Sauf pour ø2, ø4)	27(—) (Sauf pour ø2, ø4)	—
ZPR10	—	—	—	—	—	—	—	—	29 (23)	30 (22)	—	—	—	—	—	—
ZPR13	—	—	—	29 (23)	31 (21)	—	29 (23)	31 (22)	—	—	—	—	—	29 (23)	31 (22)	—
ZPR16	—	—	—	—	—	—	—	—	31 (23)	31 (22)	—	—	—	—	—	—
ZPR20	—	—	—	—	—	—	—	—	—	—	—	—	—	—	—	—
ZPR25	—	—	—	—	57 (50)	61 (48)	—	57 (50)	61 (48)	—	65 (50)	68 (48)	—	—	57 (50)	61 (48)
ZPR32	—	—	—	—	—	—	—	—	—	—	—	—	—	—	—	—
ZPR40	—	—	—	—	64 (56)	67 (54)	—	64 (56)	67 (54)	—	65 (57)	68 (55)	—	—	64 (56)	67 (54)
ZPR50	—	—	—	—	66 (58)	69 (56)	—	67 (59)	70 (57)	—	—	—	—	—	66 (58)	69 (56)

* (): valeurs pour le taraudage.



P.10-78 à 10-83

Raccordement du vide latéral sans support télescopique Série ZPR

Modèles

Modèles	ø ventouse ø (mm)	Ventouse				Raccord du vide (Raccord instantané)	Raccord	
		Plate (U)	Plate nervurée (C)	Profonde (D)	A soufflet (B)		Filetage	Taroudage
ZPR02	2	●	—	—	—	● tube ø4/ø6	● M5 M6	● M4 M5
ZPR04	4	●	—	—	—			
ZPR06	6	●	—	—	●			
ZPR08	8	●	—	—	●			
ZPR10	10	●	●	●	●	● tube ø4/ø6/ø8	● M6 M8	● M5 M6 M8
ZPR13	13	●	●	—	●			
ZPR16	16	●	●	●	●			
ZPR20	20	●	●	—	●			
ZPR25	25	●	●	●	●	● tube ø6/ø8	● M6 M8	● M6 M8
ZPR32	32	●	●	—	●			
ZPR40	40	●	●	●	●			
ZPR50	50	●	●	—	●			

Pour passer commande

Série ZPR
sans support
télescopique

ZPR 02 U N 04 A5

ø ventouse (mm)

02	ø2
04	ø4
06	ø6
08	ø8
10	ø10
13	ø13
16	ø16
20	ø20
25	ø25
32	ø32
40	ø40
50	ø50

Ventouse

(Voir tableau ① pour les applications)

U	Plate
C	Plate nervurée
D	Profonde
B	A soufflet

Filetage



(Reportez-vous au tableau ② pour les applications)

Raccord du vide



(Reportez-vous au tableau ② pour les applications)

Tableau ② Raccordement du vide/ø du taraudage de fixation

Connexion		Symb.	ø filetage / orifice	ø2 à ø8	ø10 à ø16	ø20 à ø32	ø40 à ø50
Racc. du vide	Raccord instantané	04	ø4 tubes	●	●	●	—
		06	ø6 tubes	●	●	●	●
		08	ø8 tubes	—	—	●	●
Raccord	Filetage	A5	M5	●	●	—	—
		A6	M6	●	●	●	●
		A8	M8	—	—	●	●
		B4	M4	●	—	—	—
	Taraudage	B5	M5	●	●	●	—
		B6	M6	—	●	●	●
		B8	M8	—	—	●	●

Matière

N	NBR
S	Silicone
U	Uréthane
F	Viton
GN*	NBR conducteur (ø2 à ø16)
GS*	Silicone conducteur (ø2 à ø16)

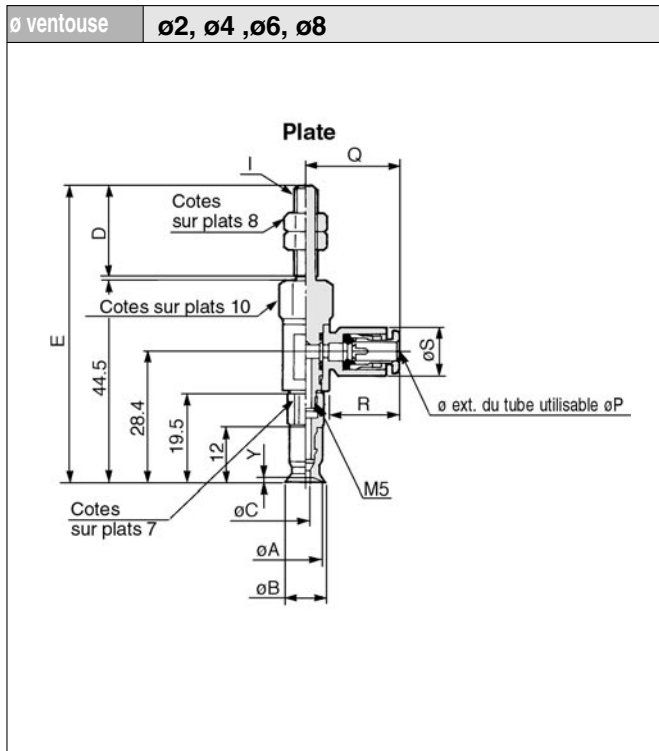
*ø20 et supérieur fabriqués sur commande.

Tableau ① ø et modèle de la ventouse

Type \ ø (mm)	2	4	6	8	10	13	16	20	25	32	40	50
Plate	●	●	●	●	●	●	●	●	●	●	●	●
Plate nervurée	—	—	—	—	●	●	●	●	●	●	●	●
Profonde	—	—	—	—	●	—	●	—	●	—	●	—
Soufflets	—	—	●	●	●	●	●	●	●	●	●	●

Série ZPR

Raccord	Raccord instantané	Ventouse	Plate/plate nervurée/profonde
Raccordement du vide	Latéral	Fixation	Filetage

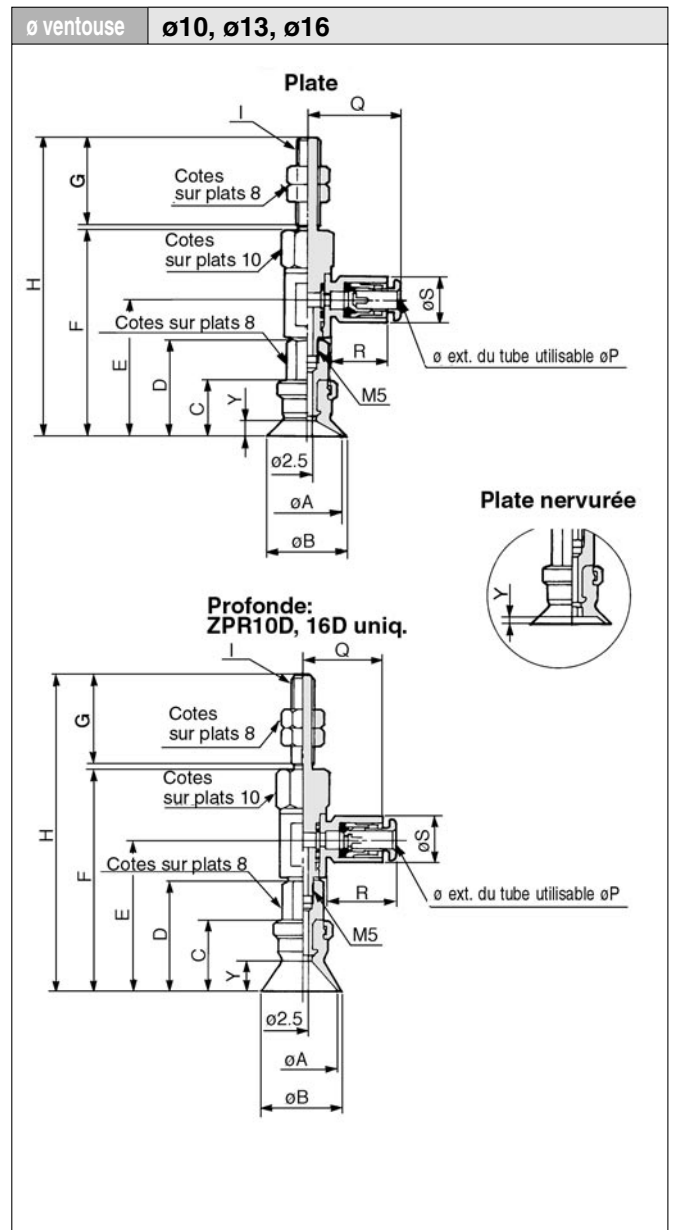


Plate

Modèles	øA	øB	øC	I: M5		I: M6		Y
				D	E	D	E	
ZPR02U	2	2.6	1.2	20	65.5	25	70.5	0.8
ZPR04U	4	4.8	1.6					
ZPR06U	6	7	2.5					
ZPR08U	8	9	2.5					

Tube utilisable

ø ext. du tube	øP	Q	R	øS
ø4	4	20.6	15.6	10.4
ø6	6	21.6	16.6	12.8



Plate/plate nervurée

Modèles	øA	øB	C	D	E	F	I: M5		I: M6		Y	
							G	H	G	H	Plate	Plate nervurée
ZPR10 _C	10	12	12	21	29.9	46	20	67	25	72	3	1.7
ZPR13 _C	13	15	12	21	29.9	46						1.8
ZPR16 _C	16	18	12.5	21.5	30.4	46.5						67.5

Profonde

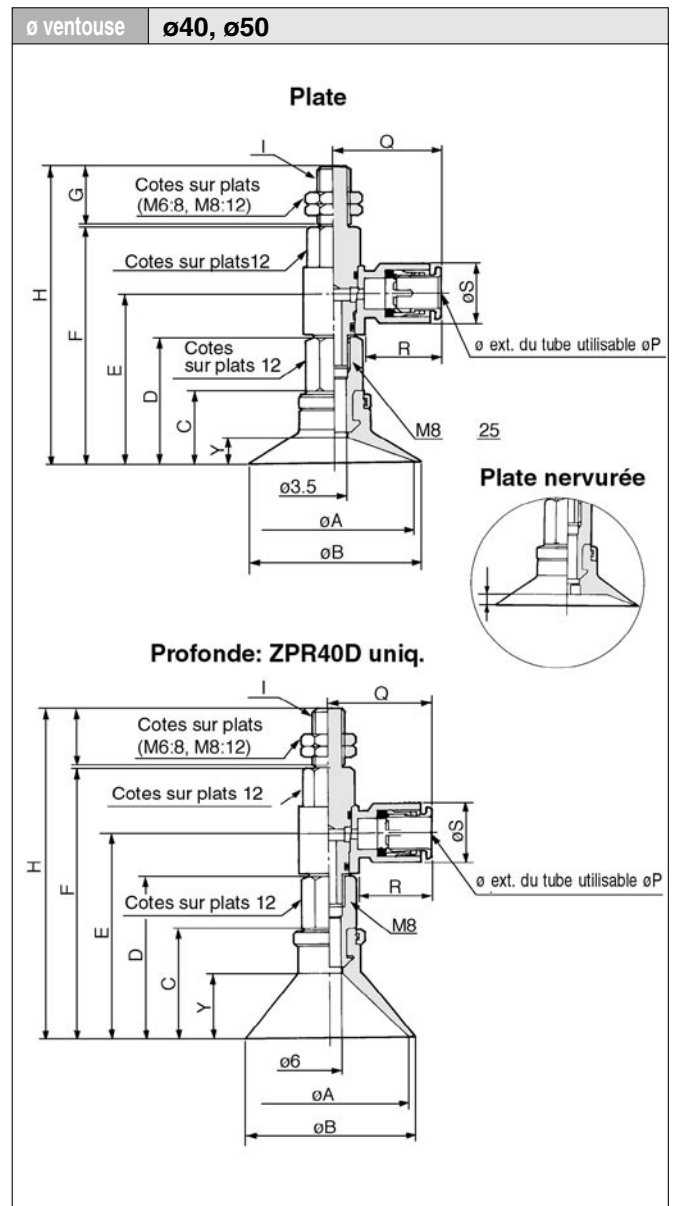
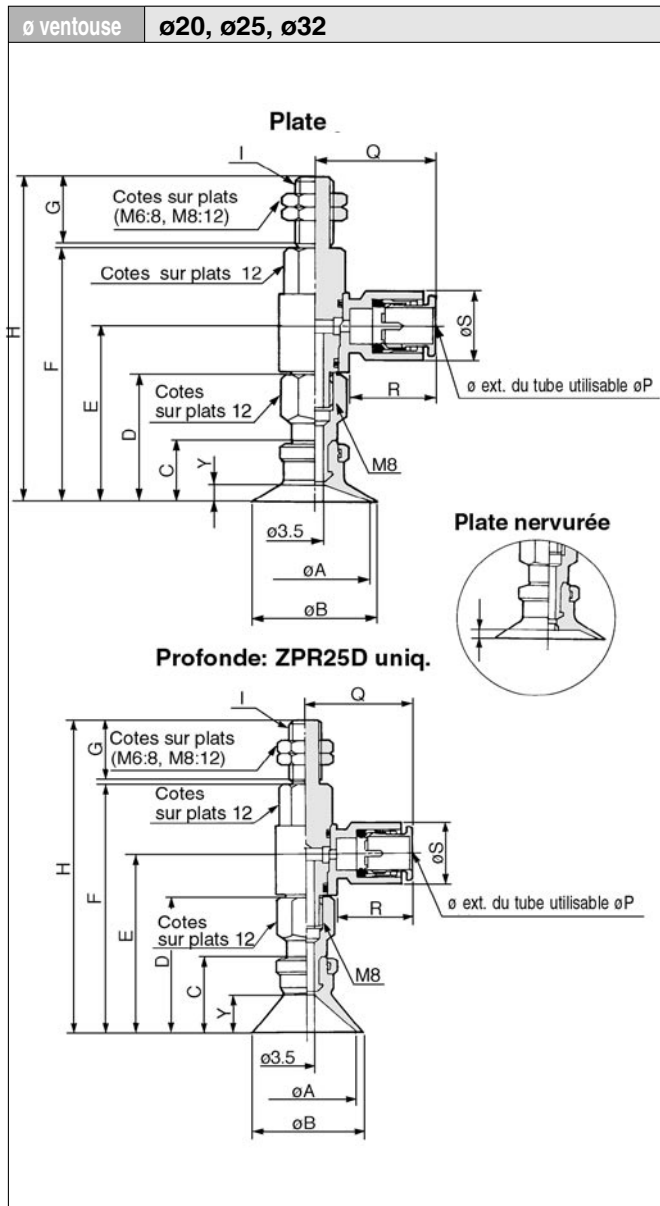
Modèles	øA	øB	C	D	E	F	I: M5		I: M6		Y
							G	H	G	H	
ZPR10D	10	12	15	24	32.9	49	20	70	25	75	6
ZPR16D	16	18	16	25	33.9	50					

Tube utilisable

ø ext. du tube	øP	Q	R	øS
ø4	4	20.6	15.6	10.4
ø6	6	21.6	16.6	12.8

Raccordement du vide latéral sans support télescopique Série ZPR

Raccord	Raccord instantané	Ventouse	Plate/plate nervurée/profonde
Raccordement du vide	Latéral	Fixation	Filetage



Plate/plate nervurée

Modèles	øA	øB	C	D	E	F	I: M6		I: M8		Y	
							G	H	G	H	Plate	Plate nervurée
ZPR20 _C	20	23	14	29	39.8	57.6	25	83.5	15	73.5	4	1.7
ZPR25 _C	25	28										1.8
ZPR32 _C	32	35										14.5

Profonde

Modèles	øA	øB	C	D	E	F	I: M6		I: M8		Y
							G	H	G	H	
ZPR25D	25	28	20	35	48.5	63.6	25	89.5	15	79.5	10

Tube utilisable

ø ext. du tube	øP	Q	R	øS
ø4	4	23.3	15.8	10.4
ø6	6	24.3	16.8	12.8
ø8	8	26.2	18.7	15.2

Plate/plate nervurée

Modèles	øA	øB	C	D	E	F	I: M6		I: M8 X 1		Y	
							G	H	G	H	Plate	Plate nervurée
ZPR40 _C	40	43	18.5	32	42.8	60.6	25	86.5	15	76.5	6.5	3.3
ZPR50 _C	50	53	19.5	33	43.8	61.6						

Profonde

Modèles	øA	øB	C	D	E	F	I: M6		I: M8 X 1		Y
							G	H	G	H	
ZPR40D	40	43	29	42.5	53.3	71.1	25	97	15	87	17

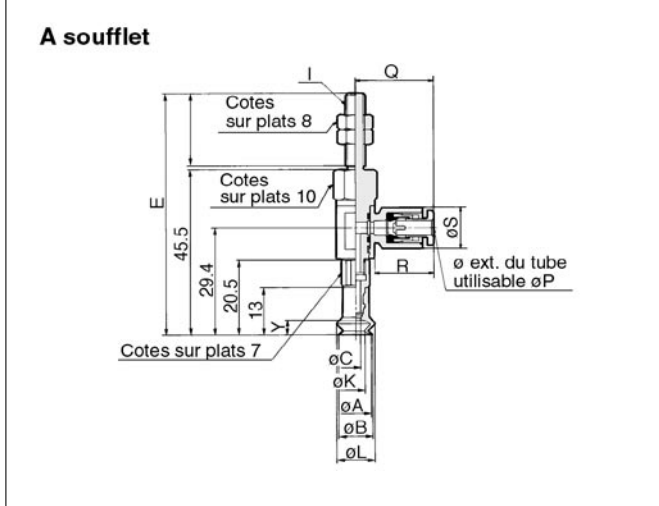
Tube utilisable

ø ext. du tube	øP	Q	R	øS
ø6	6	24.3	16.8	12.8
ø8	8	26.2	18.7	15.2

Série ZPR

Raccord	Raccord instantané	Ventouse	A soufflet
Raccordement du vide	Latéral	Fixation	Filetage

ø ventouse	ø6, ø8
------------	---------------

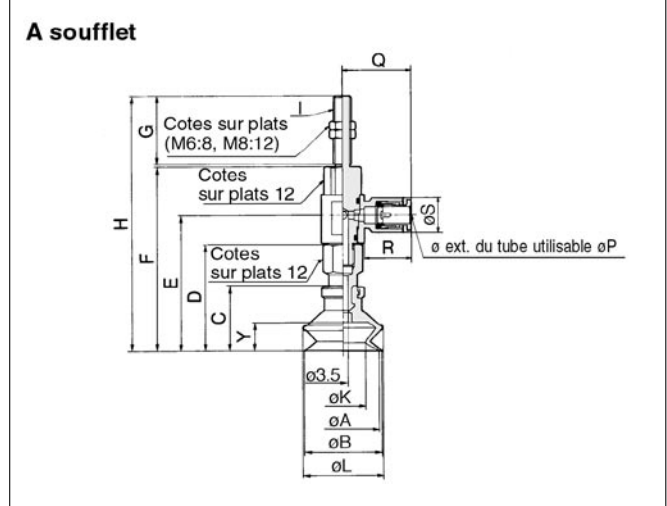


Modèles	øA	øB	øC	I: M5		I: M6		øK	øL	Y
				D	E	D	D			
ZPR06B	6	7	2.5	20	66.5	25	71.5	3.3	9.1	4
ZPR08B	8	9						4.7	10.1	

Tube utilisable

ø ext. du tube	øP	Q	R	øS
ø4	4	20.6	15.6	10.4
ø6	6	21.6	16.6	12.8

ø ventouse	ø20, ø25, ø32
------------	----------------------

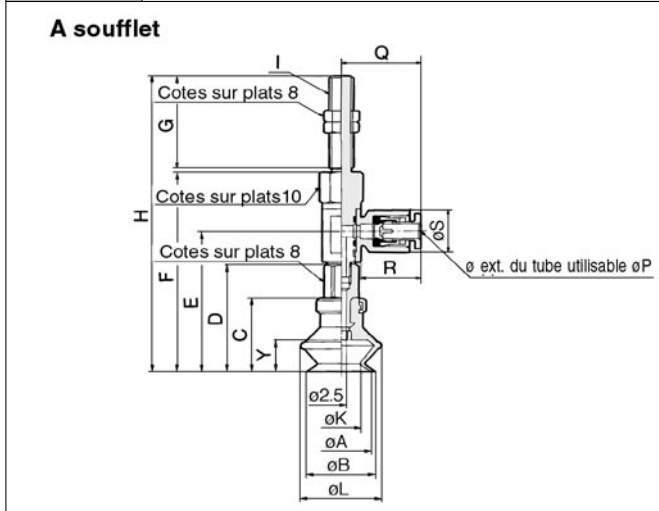


Modèles	øA	øB	C	D	E	F	I: M6		I: M8 X 1		øK	øL	Y
							G	H	G	H			
ZPR20B	20	22	23.5	38.5	49.3	67.1		93		83	12.4	25	10.5
ZPR25B	25	27	24	39	49.8	67.6	25	93.5	15	83.5	15.6	28	10.5
ZPR32B	32	34	29	44	54.8	72.6		98.5		88.5	18.9	37	14

Tube utilisable

ø ext. du tube	øP	Q	R	øS
ø4	4	23.3	15.8	10.4
ø6	6	24.3	16.8	12.8
ø8	8	26.2	18.7	15.2

ø ventouse	ø10, ø13, ø16
------------	----------------------

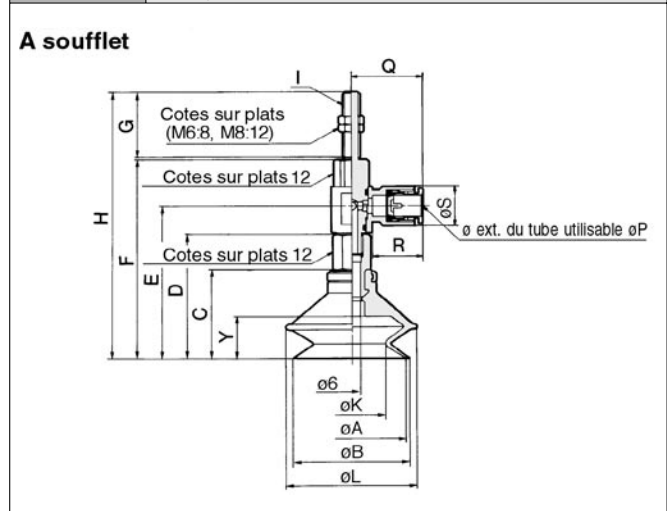


Modèles	øA	øB	C	D	E	F	I: M5		I: M6		øK	øL	Y
							G	H	G	H			
ZPR10B	10	12	16	25	33.9	50		71		76	5.5	13.8	5.5
ZPR13B	13	15	18.5	27.5	36.4	52.5	20	73.5	25	78.5	8.7	19	7.5
ZPR16B	16	18	20	29	37.9	54		75		80	9.9	21	8.5

Tube utilisable

ø ext. du tube	øP	Q	R	øS
ø4	4	20.6	15.6	10.4
ø6	6	21.6	16.6	12.8

ø ventouse	ø40, ø50
------------	-----------------



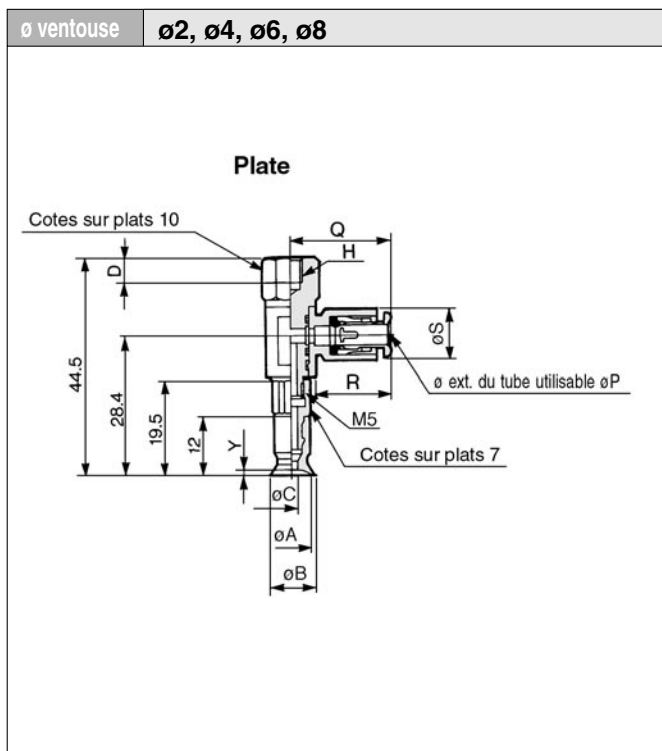
Modèles	øA	øB	C	D	E	F	I: M6		I: M8 X 1		øK	øL	Y
							G	H	G	H			
ZPR40B	40	43	34	47.5	58.3	76.1		102		92	24.4	48	16
ZPR50B	50	53	38	51.5	62.3	80.1	25	106	15	96	32.4	57	19

Tube utilisable

ø ext. du tube	øP	Q	R	øS
ø6	6	24.3	16.8	12.8
ø8	8	26.2	18.7	15.2

Raccordement du vide latéral sans support télescopique Série ZPR

Raccord	Raccord instantané	Ventouse	Plate/plate nervurée/profonde
Raccordement du vide	Latéral	Fixation	Taraudage

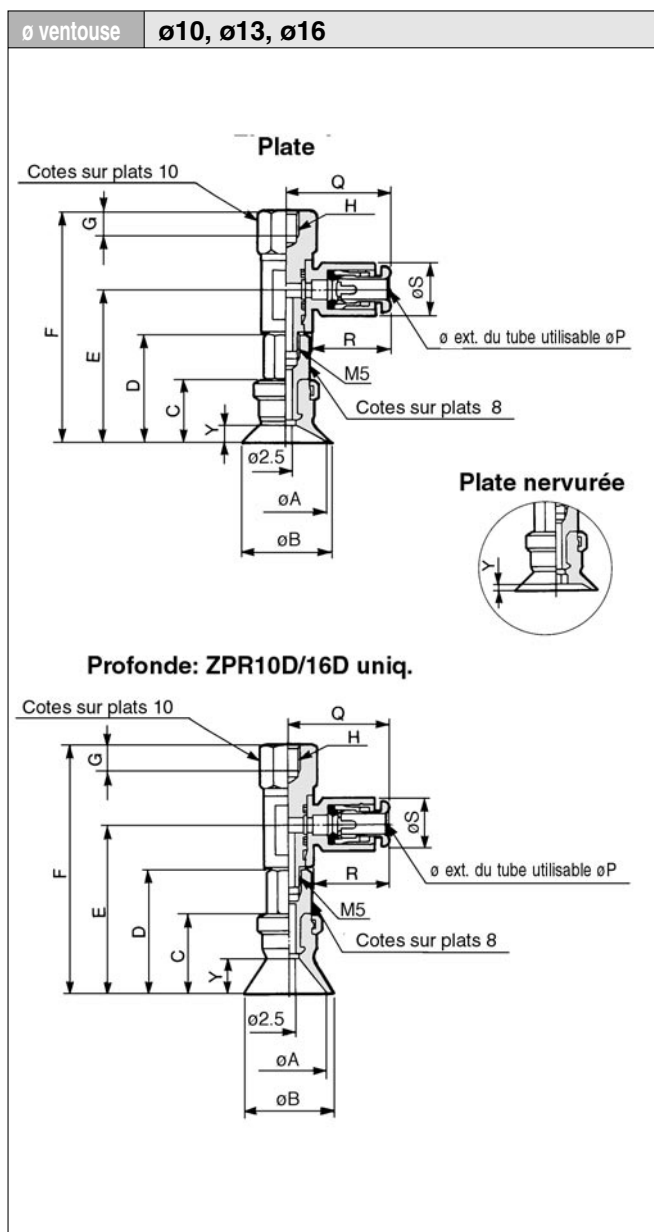


Plate

Modèles	øA	øB	øC	H:		Y
				M4 D	M5 D	
ZPR02U	2	2.6	1.2	4	5	0.8
ZPR04U	4	4.8	1.6			
ZPR06U	6	7	2.5			
ZPR08U	8	9	2.5			

Tube utilisable

ø ext. du tube	øP	Q	R	øS
ø4	4	20.6	15.6	10.4
ø6	6	21.6	16.6	12.8



Plate/plate nervurée

Modèles	øA	øB	C	D	E	F	H:		Y	
							M5 G	M6 G	Plate	Plate nervurée
ZPR10 ^U _C	10	12	12	21	29.9	46	5	6	3	1.7
ZPR13 ^U _C	13	15								1.8
ZPR16 ^U _C	16	18								12.5

Profonde

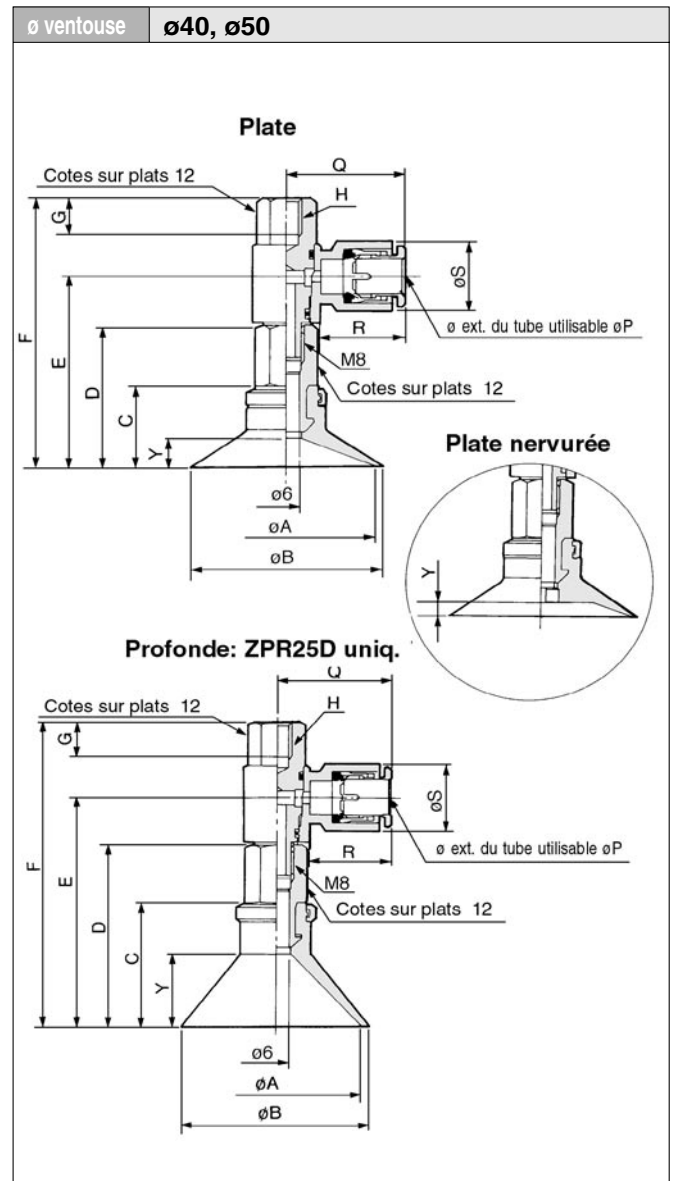
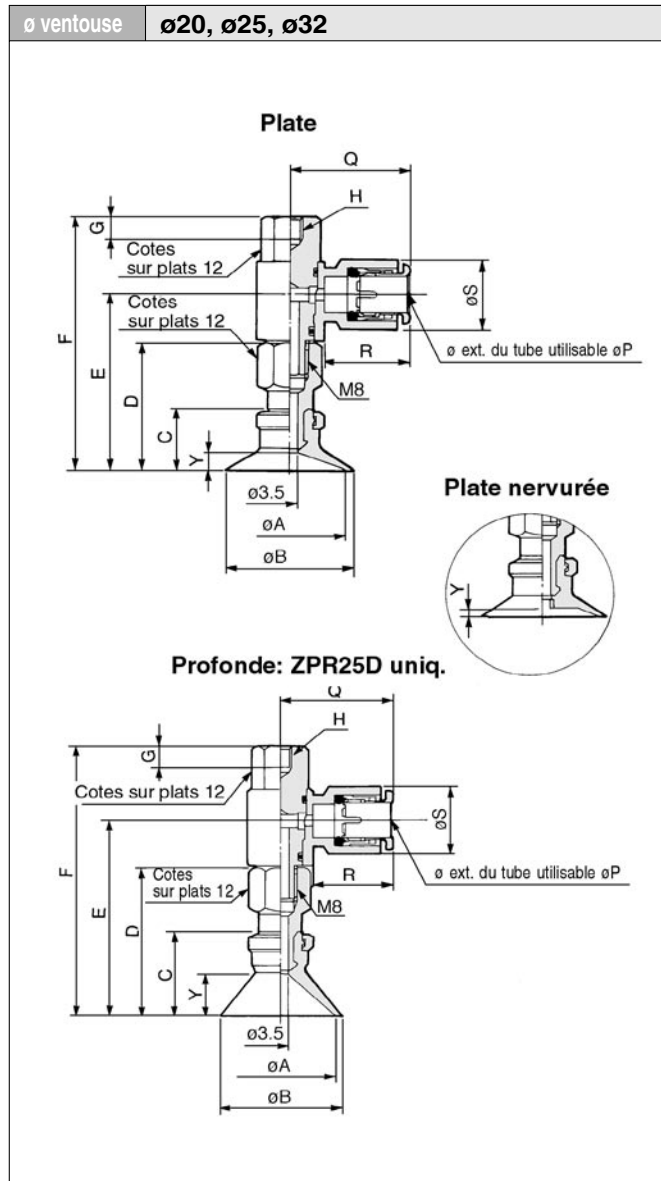
Modèles	øA	øB	C	D	E	F	H:		Y
							M5 G	M6 G	
ZPR10D	10	12	15	24	32.9	49	5	6	6
ZPR16D	16	18	16	25	33.9	50			7

Tube utilisable

ø ext. du tube	øP	Q	R	øS
ø4	4	20.6	15.6	10.4
ø6	6	21.6	16.6	12.8

Série ZPR

Raccord	Raccord instantané	Ventouse	Plate/plate nervurée/profonde
Raccordement du vide	Latéral	Fixation	Taroudage



Plate/plate nervurée

Modèles	øA	øB	C	D	E	F	H: M5	H: M6	H: M8	Y	
							G	G	G	Plate	Plate nervurée
ZPR20 _C	20	23	14	29	39.8	57.6	5	6	8	4	1.7
ZPR25 _C	25	28	14	29	39.8	57.6					1.8
ZPR32 _C	32	35	14.5	29.5	40.3	58.1					2.3

Profonde

Modèles	øA	øB	C	D	E	F	H: M5	H: M6	H: M8	Y
							G	G	G	
ZPR25D	25	28	20	35	45.8	63.6	5	6	8	10

Tube utilisable

ø ext. du tube	øP	Q	R	øS
ø4	4	23.3	15.8	10.4
ø6	6	24.3	16.8	12.8
ø8	8	26.2	18.7	15.2

Plate/plate nervurée

Modèles	øA	øB	C	D	E	F	H: M6	H: M8	Y	
							G	G	Plate	Plate nervurée
ZPR40 _C	40	43	18.5	32	42.8	60.6	6	8	6.5	3.3
ZPR50 _C	50	53	19.5	33	43.8	61.6			7.5	3.8

Profonde

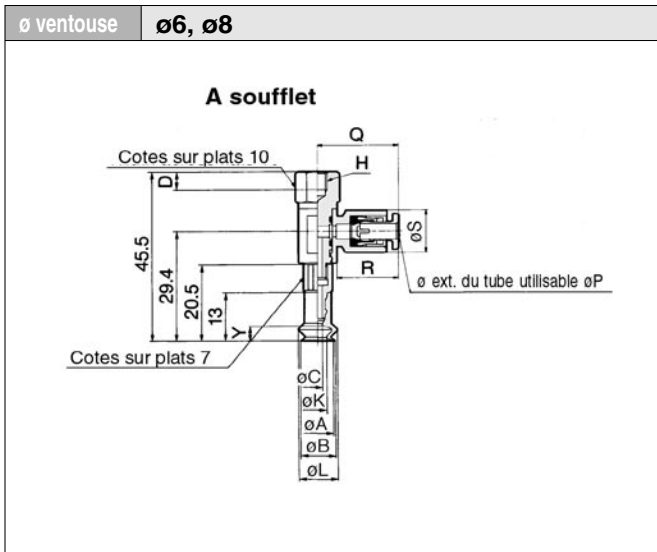
Modèles	øA	øB	C	D	E	F	H: M6	H: M8	Y
							G	G	
ZPR40D	40	43	29	42.5	53.3	71.1	6	8	17

Tube utilisable

ø ext. du tube	øP	Q	R	øS
ø6	6	24.3	16.8	12.8
ø8	8	26.2	18.7	15.2

Raccordement du vide latéral sans support télescopique Série ZPR

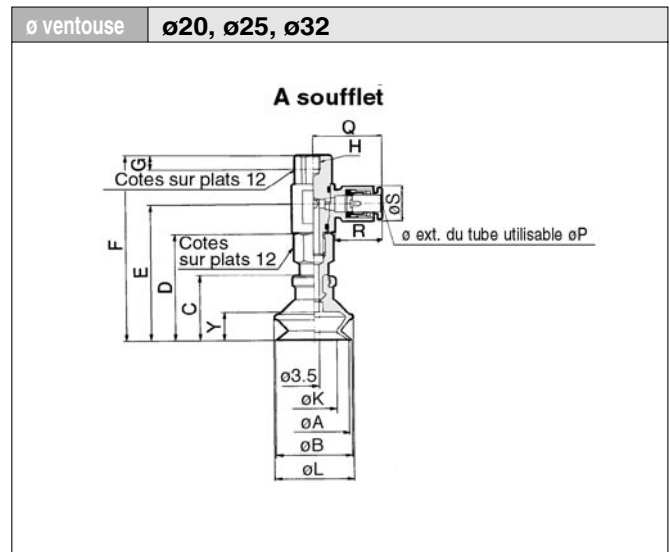
Raccord	Raccord instantané	Ventouse	A soufflet
Raccordement du vide	Latéral	Fixation	Taroudage



Modèles	øA	øB	øC	H: M4	H: M5	øK	øL	Y
				D	D			
ZPR06B	6	7	2.5	4	5	3.3	9.1	4
ZPR08B	8	9				4.7	10.1	

Tube utilisable

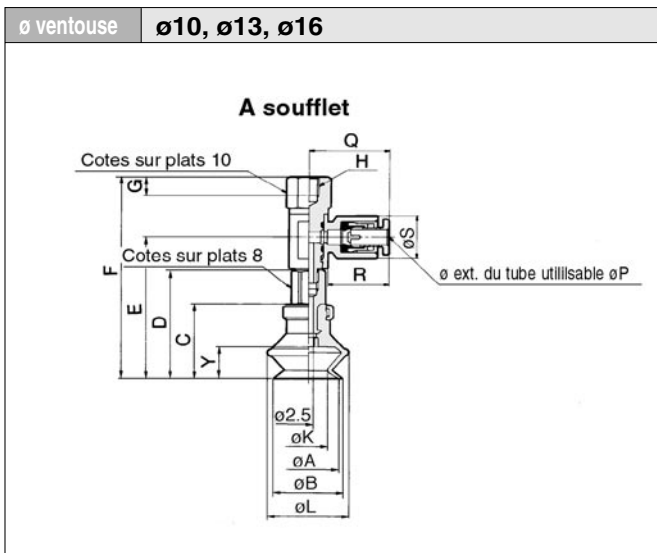
ø ext. du tube	øP	Q	R	øS
ø4	4	20.6	15.6	10.4
ø6	6	21.6	16.6	12.8



Modèles	øA	øB	C	D	E	F	H:M5	H:M6	H:M8	øK	øL	Y
							G	G	G			
ZPR20B	20	22	23.5	38.5	49.3	67.1	5	6	8	12.4	25	10.5
ZPR25B	25	27	24	39	49.8	67.6				15.6	28	10.5
ZPR32B	32	34	29	44	54.8	72.6				18.9	37	14

Tube utilisable

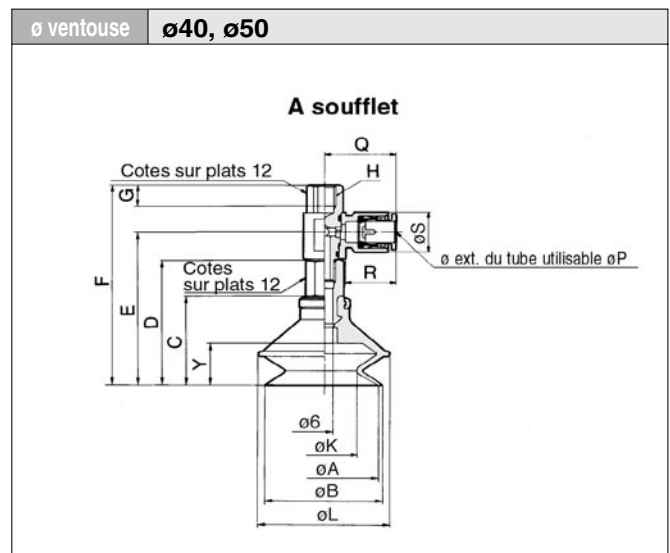
ø ext. du tube	øP	Q	R	øS
ø4	4	23.3	15.8	10.4
ø6	6	24.3	16.8	12.8
ø8	8	26.2	18.7	15.2



Modèles	øA	øB	C	D	E	F	H: M5	H: M6	øK	øL	Y
							G	G			
ZPR10B	10	12	16	25	33.9	50	5	6	5.5	13.8	5.5
ZPR13B	13	15	18.5	27.5	36.4	52.5			8.7	19	7.5
ZPR16B	16	18	20	29	37.9	54			9.9	21	8.5

Tube utilisable

ø ext. du tube	øP	Q	R	øS
ø4	4	20.6	15.6	10.4
ø6	6	21.6	16.6	12.8



Modèles	øA	øB	C	D	E	F	H: M6	H: M8	øK	øL	Y
							G	G			
ZPR40B	40	43	34	47.5	58.3	76.1	6	8	24.4	48	16
ZPR50B	50	53	38	51.5	62.3	80.1			32.4	57	19

Tube utilisable

ø ext. du tube	øP	Q	R	øS
ø6	6	24.3	16.8	12.8
ø8	8	26.2	18.7	15.2



ZPR

Raccordement du vide latéral avec support télescopique Avec raccords instantanés



Caractéristiques

Raccordement du vide	Sens		Latéral	
	Ventouse		Avec raccords instantanés	
ø du tube utilisable	ø2 à ø8		tubes ø4, ø6	
	ø10 à ø16		tubes ø4, ø6	
	ø20 à ø32		tubes ø4, ø6, ø8	
	ø40 à ø50		tubes ø4, ø8	
Fixation ø filetage	ø2 à ø8		Filetage M8	
	ø10 à ø16		Filetage M10	
	ø20 à ø32		Filetage M10	
	ø40 à ø50		Filetage M14	

A support télescopique	Rotation (J)/antirotation (K)
Course du support télescopique	Pour ø2 à ø8 ——— 6, 10, 15, 25mm
	Pour ø10 à ø32 ——— 10, 20, 30, 40, 50mm
	Pour ø40, ø50 ——— 10, 20, 30, 50mm

Ventouse

Ventouse	Plate	Plate nervurée	Profonde	A soufflet
ø ventouse ø(mm)	2, 4, 6, 8 10, 13, 16, 20 25, 32, 40, 50	10, 13, 16, 20 25, 32, 40, 50	10, 16, 25, 40	6, 8, 10, 13, 16, 20 25, 32, 40, 50
Matière (couleur)	NBR (noir), silicone (blanc), uréthane (brun), viton (noir avec marque verte) NBR conducteur (noir avec marque blanche), silicone conducteur (noir avec deux marques blanches)			
Dureté	NBR (50°), silicone (40°), uréthane/viton (60°) NBR conducteur (50°), silicone conducteur (50°)			

Effort réactif du ressort

ø ventouse (mm)	Course 0	Fin de course
ø2 à ø8	0.8N	1.2N
ø10 à ø32	1.0N	3.0N
ø40, ø50	2.0N	5.0N

Masse

Course (mm)	Ventouse Modèles	Plate/plate nervurée			Profonde			A soufflet		
		04	06	08	04	06	08	04	06	08
6	ZPR 02 à 08	38	39	—	—	—	—	38	39	—
	ZPR 10 à 16	39	40	—	39	40	—	40	41	—
10	ZPR 20 25	54	55	56	55	56	57	57	58	59
	ZPR 32	56	57	58	—	—	—	61	62	63
10	ZPR 40	—	126	127	—	128	129	—	138	139
	ZPR 50	—	132	133	—	—	—	—	145	146

Masse en fonction de la course (g)

Modèles	Course (mm)						
	10	15	20	25	30	40	50
ZPR02 à 08	+7	+8	—	+9	—	—	—
ZPR10 à 25	—	—	+12	—	+14	+26	+28
ZPR40, 50	—	—	-6	—	-2	—	+30



P.10-78 à 10-83

Raccordement du vide latéral avec support télescopique **Série ZPR**

Pour passer commande

Série ZPR
avec support
télescopique

ZPR 16 U GS K 20 06 A10

Ø ventouse (mm)	
02	Ø2
04	Ø4
06	Ø6
08	Ø8
10	Ø10
13	Ø13
16	Ø16
20	Ø20
25	Ø25
32	Ø32
40	Ø40
50	Ø50



(Voir tableau ① pour les applications)

Ventouse

U	Plate
C	Plate nervurée
D	Profonde
B	A soufflet

Matière

N	NBR
S	Silicone
U	Uréthane
F	Viton
GN*	NBR conducteur (Ø2 à Ø16)
GS*	Silicone conducteur (Ø2 à Ø16)

*Ø20 et supérieur fabriqués sur commande

Filetage



(Reportez-vous au tableau ③ pour les applications)

Raccord du vide



(Reportez-vous au tableau ③ pour les applications)

Course du support télescopique



(Reportez-vous au tableau ③ pour les applications)

Tableau ① Ø et modèle de la ventouse

Type \ Ø (mm)	2	4	6	8	10	13	16	20	25	32	40	50
Plate	●	●	●	●	●	●	●	●	●	●	●	●
Plate nervurée	—	—	—	—	●	●	●	●	●	●	●	●
Profonde	—	—	—	—	●	—	●	—	●	—	●	—
A soufflet	—	—	●	●	●	●	●	●	●	●	●	●

Tableau ② Ø ventouse /course

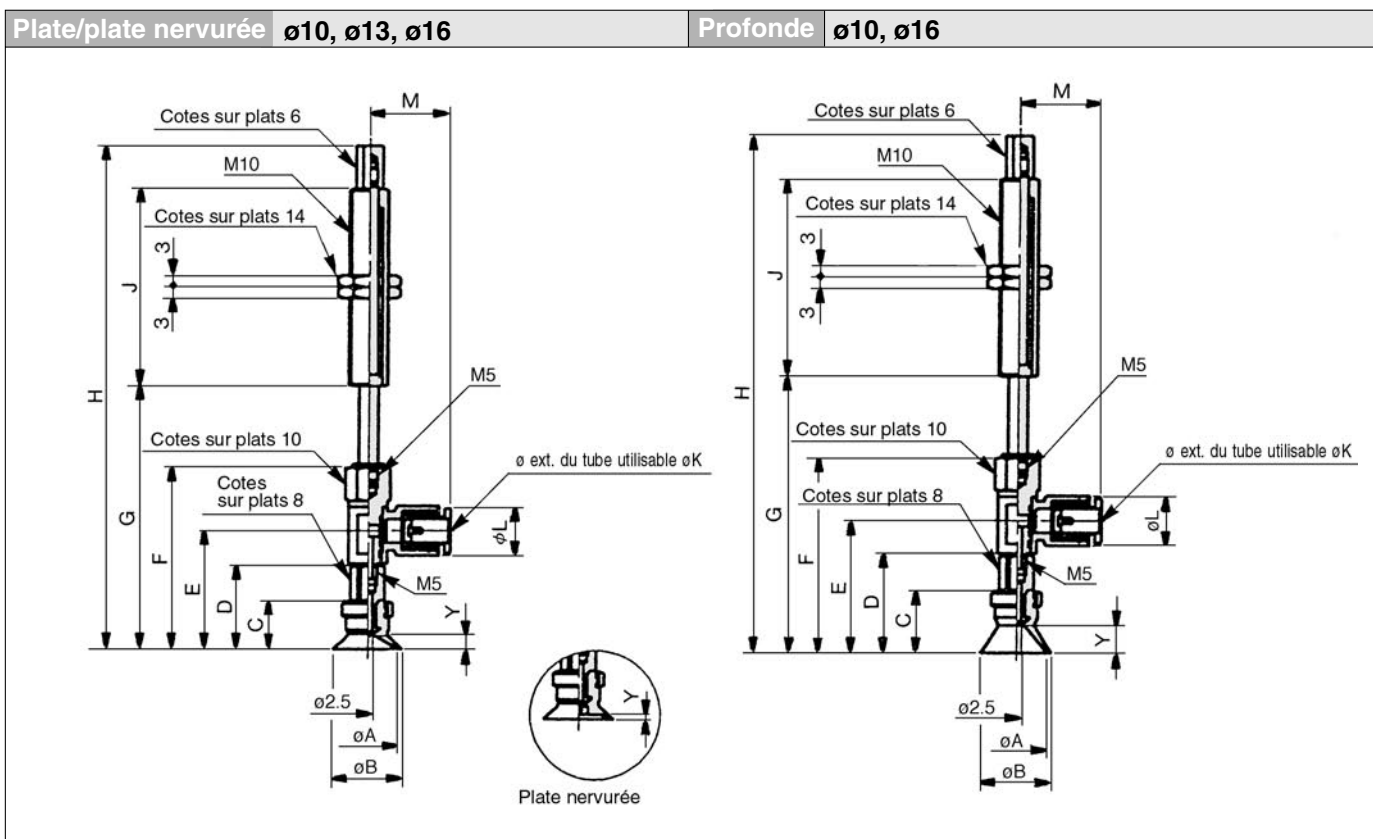
Course \ Ø (mm)	2	4	6	8	10	13	16	20	25	32	40	50
6mm	●	●	●	●	—	—	—	—	—	—	—	—
10mm	●	●	●	●	●	—	●	●	●	●	●	●
15mm	●	●	●	●	—	—	—	—	—	—	—	—
20mm	—	—	—	—	●	●	●	●	●	●	●	●
25mm	●	●	●	●	—	—	—	—	—	—	—	—
30mm	—	—	—	—	●	●	●	●	●	●	●	●
40mm	—	—	—	—	●	●	●	●	●	●	—	—
50mm	—	—	—	—	●	●	●	●	●	●	●	●

Tableau ③ Raccord du vide/Ø du taraudage de fixation

		Symb.	Ø filetage/orifice	Ø2 à Ø8	Ø10 à Ø16	Ø20 à Ø32	Ø40/Ø50
Raccord du vide	Raccord instantané	04	tube de Ø4	●	●	●	—
		06	tube de Ø6	●	●	●	●
		08	tube de Ø8	—	—	●	●
Fixation	Filetage	A8	M8	●	—	—	—
		A10	M10	—	●	●	—
		A14	M14	—	—	—	●

Raccordement du vide latéral avec support télescopique *Série ZPR*

Raccord	Raccord instantané	Ventouse	Plate/plate nervurée/profonde
Raccordement du vide	Latéral	Fixation	Filetage



Plate/plate nervurée

Modèles	A	B	C	D	E	F	Y	
							Plate	Plate nervurée
ZPR10 ^U _C □□□□□-0□A10	10	12	12	21	29.9	46	3	1.7
ZPR13 ^U _C □□□□□-0□A10	13	15	12	21	29.9	46	3	1.8
ZPR16 ^U _C □□□□□-0□A10	16	18	12.5	21.5	30.4	46.5	3.5	1.2

Dimensions en fonction de la course

Modèles	$\varnothing 10, \varnothing 13$		$\varnothing 16$		J
	G	H	G	H	
ZPR□□ ^U _C □□□□-10□A10	57	91	57.5	91.5	23
ZPR□□ ^U _C □□□□-10□A10	67	129	67.5	129.5	51
ZPR□□ ^U _C □□□□-10□A10	77	139	77.5	139.5	51
ZPR□□ ^U _C □□□□-10□A10	87	175	87.5	175.5	77
ZPR□□ ^U _C □□□□-10□A10	97	185	97.5	185.5	77

Profonde

Modèles	A	B	C	D	E	F	Y
ZPR10D□□□□□-0□A10	10	12	15	24	32.9	49	6
ZPR16D□□□□□-0□A10	16	18	16	25	33.9	50	7

Dimensions en fonction de la course

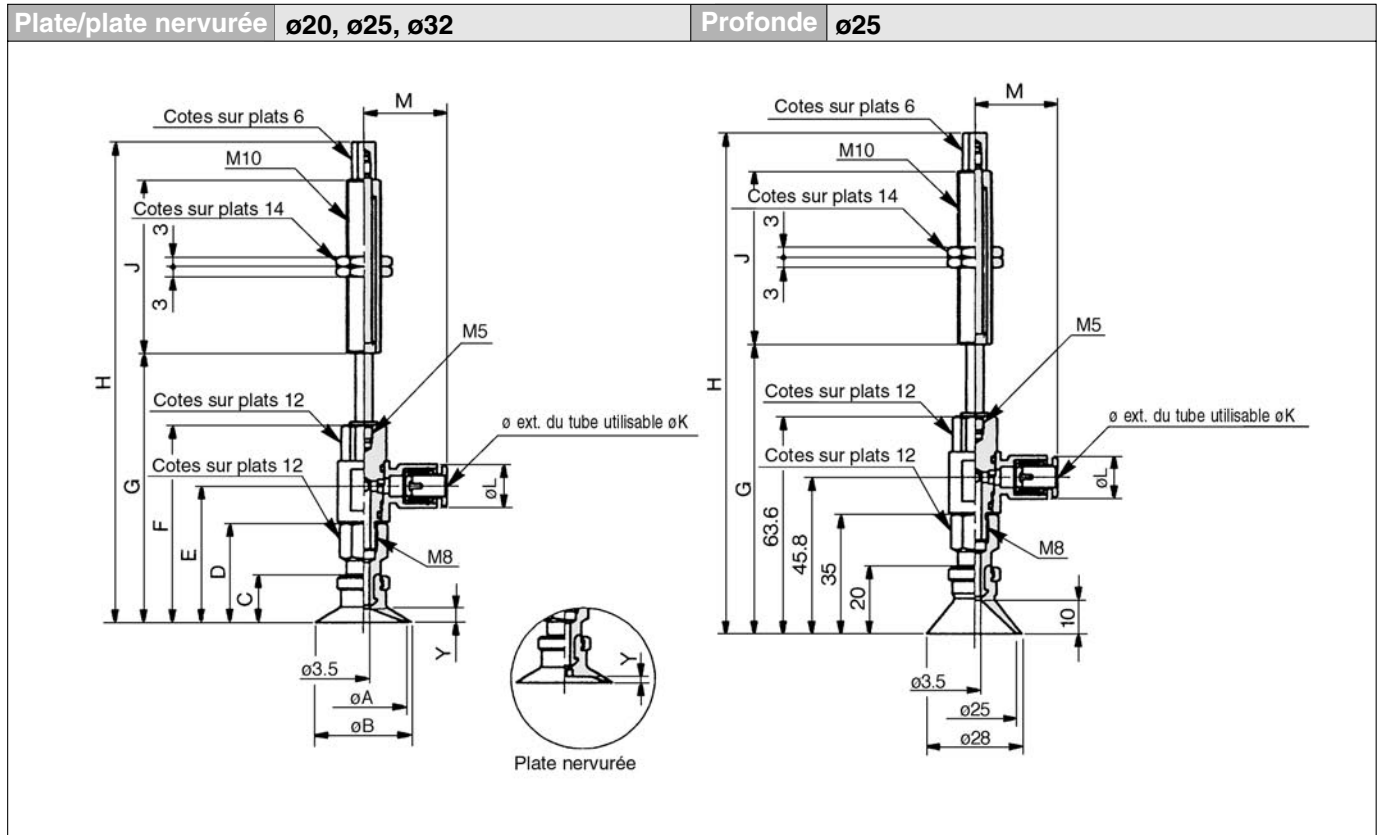
Modèles	$\varnothing 10$		$\varnothing 16$		J
	G	H	G	H	
ZPR□□D□□□□10-0□A10	60	83	61	84	23
ZPR□□D□□□□20-0□A10	70	132	71	133	51
ZPR□□D□□□□30-0□A10	80	142	81	143	51
ZPR□□D□□□□40-0□A10	90	178	91	179	77
ZPR□□D□□□□50-0□A10	100	188	101	189	77

Raccord instantané

Modèles	K	L	M
ZPR□□□□□□□□-04-A10	4	10.4	20.6
ZPR□□□□□□□□-06-A10	6	12.8	21.6

Série ZPR

Raccord	Raccord instantané	Ventouse	Plate/plate nervurée/profonde
Raccordement du vide	Latéral	Fixation	Filetage



Plate/plate nervurée

Modèles	A	B	C	D	E	F	Y	
							Plate	Plate nervurée
ZPR20 _C □□□□□-0□-A10	20	23	14	29	39.8	57.6	4	1.7
ZPR25 _C □□□□□-0□-A10	25	28						1.8
ZPR22 _C □□□□□-0□-A10	32	35	14.5	29.5	40.3	58.1	4.5	2.3

Dimensions en fonction de la course

Modèles	ø20, ø25		ø32		J
	G	H	G	H	
ZPR□□ _C □□□□□10-0□-A10	68.6	102.6	69.1	103.1	23
ZPR□□ _C □□□□□20-0□-A10	78.6	140.6	79.1	141.1	51
ZPR□□ _C □□□□□30-0□-A10	88.6	150.6	89.1	151.1	
ZPR□□ _C □□□□□40-0□-A10	98.6	186.6	99.1	187.1	77
ZPR□□ _C □□□□□50-0□-A10	108.6	196.6	109.6	197.1	

Profonde

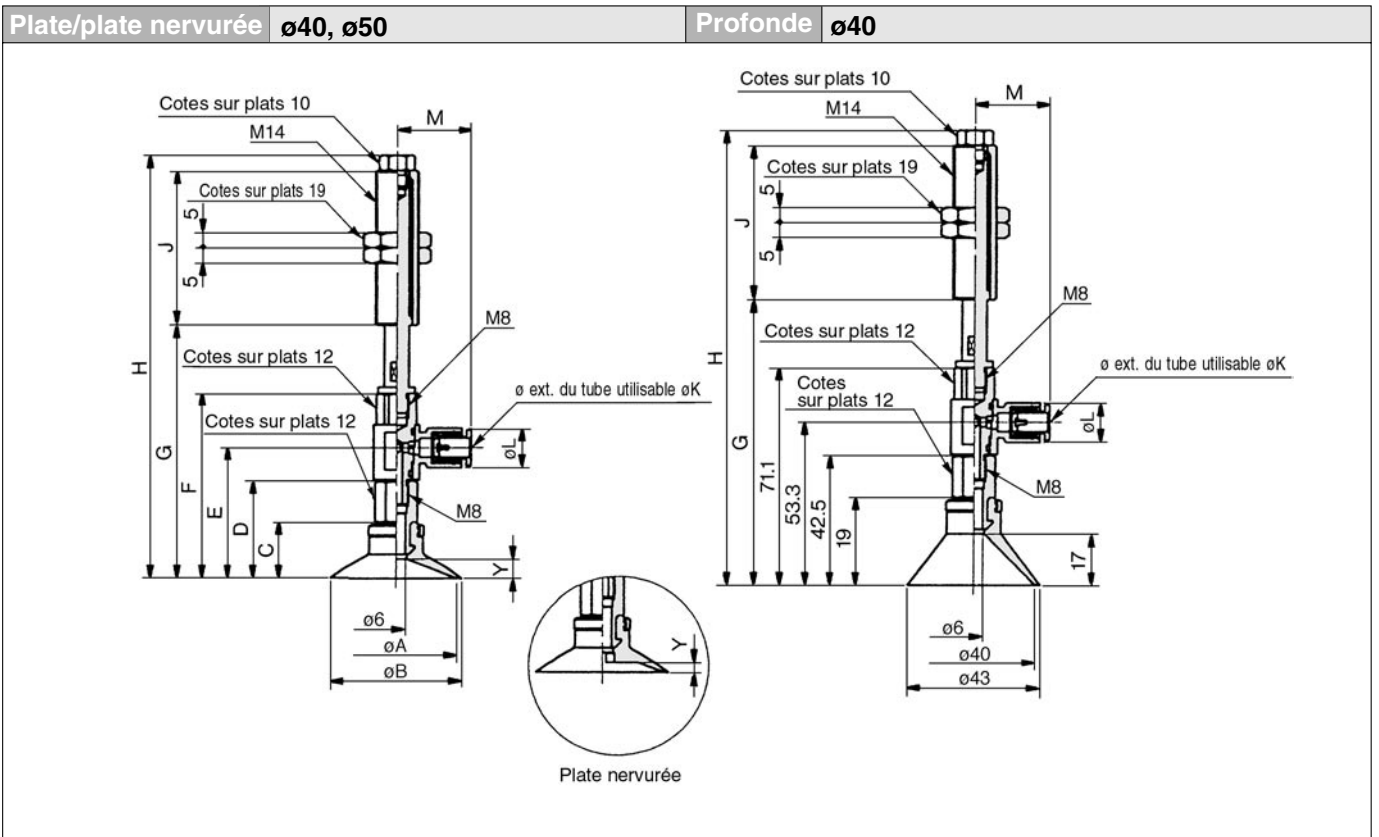
Modèles	G	H	J
ZPR25D□□□□10-0□-A10	74.6	108.6	23
ZPR25D□□□□20-0□-A10	84.6	146.6	51
ZPR25D□□□□30-0□-A10	94.6	156.6	
ZPR25D□□□□40-0□-A10	104.6	192.6	77
ZPR25D□□□□50-0□-A10	114.6	202.6	

Raccord instantané

Modèles	K	L	M
ZPR□□□□□□□□□□-04-A10	4	10.4	23.3
ZPR□□□□□□□□□□-06-A10	6	12.8	24.3
ZPR□□□□□□□□□□-08-A10	8	15.2	26.2

Raccordement du vide latéral avec support télescopique Série ZPR

Raccord	Raccord instantané	Ventouse	Plate/plate nervurée/profonde
Raccordement du vide	Latéral	Fixation	Filetage



Plate/plate nervurée

Modèles	A	B	C	D	E	F	Y	
							Plate	Plate nervurée
ZPR40 $\frac{U}{C}$ □□□□□-0□-A14	40	43	18.5	32	42.8	60.6	6.5	3.3
ZPR50 $\frac{U}{C}$ □□□□□-0□-A14	50	53	19.5	33	43.8	61.6	7.5	3.8

Dimensions en fonction de la course

Modèles	$\phi 40$		$\phi 32$		J
	G	H	G	H	
ZPR□□ $\frac{U}{C}$ □□□□□10-0□-A14	72.6	140.6	73.6	141.6	50
ZPR□□ $\frac{U}{C}$ □□□□□20-0□-A14	82.6	137.6	83.6	138.6	
ZPR□□ $\frac{U}{C}$ □□□□□30-0□-A14	92.6	147.6	93.6	148.6	
ZPR□□ $\frac{U}{C}$ □□□□□50-0□-A14	112.6	192.6	113.6	193.6	

Profonde

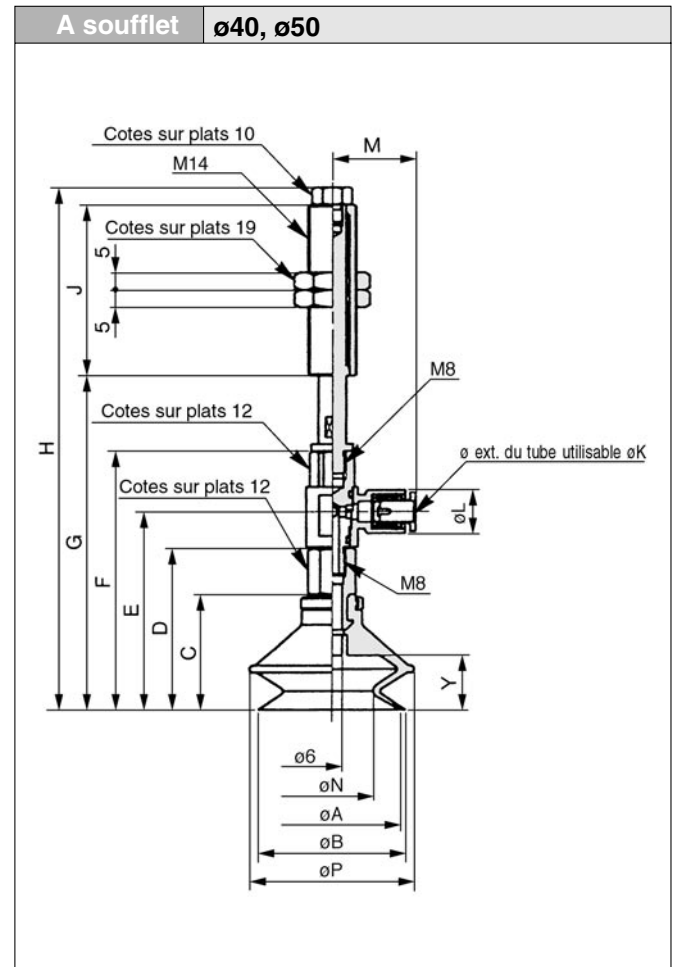
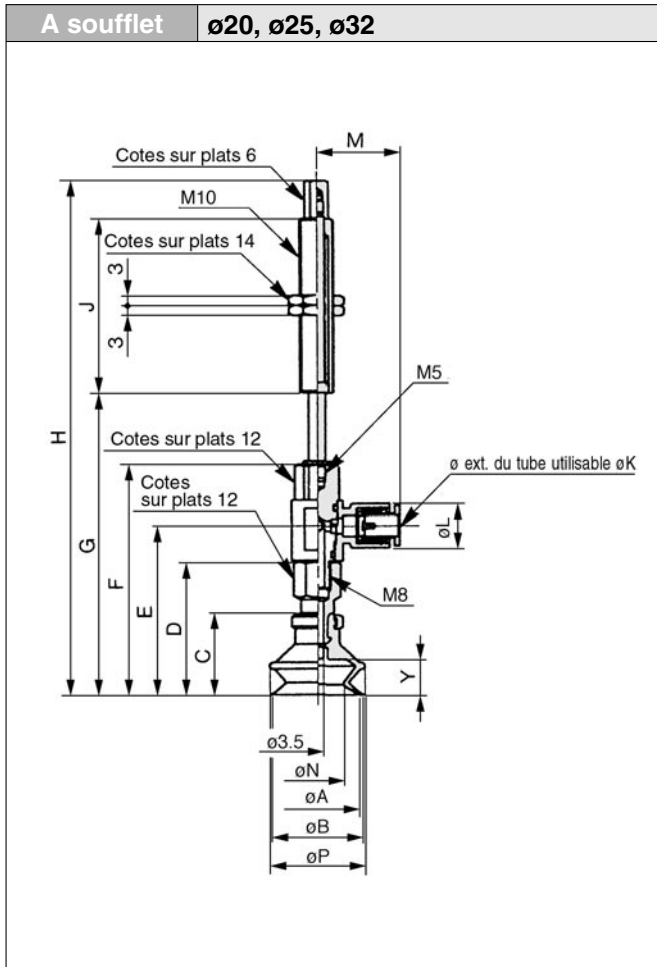
Modèles	G	H	J
ZPR40D□□□□10-0□-A14	83.1	151.1	50
ZPR40D□□□□20-0□-A14	93.1	148.1	
ZPR40D□□□□30-0□-A14	103.1	158.1	75
ZPR40D□□□□50-0□-A14	123.1	203.1	

Raccord instantané

Modèles	K	L	M
ZPR□□□□□□□□-06-A14	6	12.8	24.3
ZPR□□□□□□□□-08-A14	8	15.2	26.2

Raccordement du vide latéral avec support télescopique Série ZPR

Raccord	Raccord instantané	Ventouse	A soufflet
Raccordement du vide	Latéral	Fixation	Filetage



A soufflet

Modèles	A	B	C	D	E	F	N	P	Y
ZPR20B□□□□-0□-A10	20	22	23.5	38.5	49.3	67.1	12.4	25	10.5
ZPR25B□□□□-0□-A10	25	27	24	39	49.8	67.6	15.6	28	
ZPR32B□□□□-0□-A10	32	34	29	44	54.8	72.6	18.9	37	

A soufflet

Modèles	A	B	C	D	E	F	N	P	Y
ZPR40B□□□□-0□-A14	40	43	34	47.5	58.3	76.1	24.4	48	16
ZPR50B□□□□-0□-A14	50	53	38	51.5	62.3	80.1	32.4	57	19

Dimensions en fonction de la course

Modèles	$\varnothing 20$		$\varnothing 25$		$\varnothing 32$		J	K: $\varnothing 4$		K: $\varnothing 6$		K: $\varnothing 8$	
	G	H	G	H	G	H		L	M	L	M	L	M
	ZPR□□B□□□10-0□-A10	78.1	112.1	78.6	112.6	83.6		117.6	23				
ZPR□□B□□□20-0□-A10	88.1	150.1	88.6	150.6	93.6	155.6	51	10.4	23.3	12.8	24.3	15.2	26.2
ZPR□□B□□□30-0□-A10	98.1	160.1	98.6	160.6	103.6	165.6							
ZPR□□B□□□40-0□-A10	108.1	196.1	108.6	196.6	113.6	201.6	77						
ZPR□□B□□□50-0□-A10	118.1	206.1	118.6	206.6	123.6	211.6							

Dimensions en fonction de la course

Modèles	$\varnothing 40$		$\varnothing 50$		J	K: $\varnothing 6$		K: $\varnothing 8$	
	G	H	G	H		L	M	L	M
	ZPR□□B□□□10-0□-A14	88.1	156.1	92.1		160.1	50		
ZPR□□B□□□20-0□-A14	98.1	153.1	102.1	157.1	12.8	24.3		15.2	26.2
ZPR□□B□□□30-0□-A14	108.1	163.1	112.1	167.1					
ZPR□□B□□□50-0□-A14	128.1	208.1	132.1	212.1	75				



ZPY

Raccordement du vide latéral sans support télescopique Avec raccord cannelé



Caractéristiques

Raccordement du vide	Sens		Latéral	
	Fixation		Avec raccord cannelé	
Diam. du tube	ø2 à ø8	ø4, ø6 tubes nylon ø4, ø6 tubes uréthane		
	ø10 à ø16	ø4, ø6 tubes nylon ø4, ø6 tubes uréthane		
	ø20 à ø32	ø4, ø6 tubes nylon ø4, ø6 tubes uréthane		
	ø40, ø50	ø6 tubes nylon ø6 tubes uréthane		
Fixation	Ventouse		Filetage	Taraudage
	ø2 à ø8		M5, M6	M4, M5
	ø10 à ø16		M5, M6	M5, M6
	ø20 à ø32		M6, M8	M5, M6, M8
ø40, ø50		M6, M8	M6, M8	

Ventouse

Ventouse	Plate	Plate nervurée	Profonde	A soufflet
Diam. ventouse ø(mm)	2, 4, 6, 8, 10, 13, 16, 20, 25, 32, 40, 50	10, 13, 16, 20, 25, 32, 40, 50	10, 16, 25, 40,	6, 8, 10, 13, 16, 20, 25, 32, 40, 50
Matière (couleur)	NBR (noir), silicone (blanc), uréthane (brun), viton (noir avec marque verte), NBR conducteur (noir avec marque blanche), silicone conducteur (noir avec deux marques blanches)			
Dureté	NBR (50°), silicone (40°), uréthane/viton (60°) NBR conducteur (50°), silicone conducteur (50°)			

Masse du taraudage

Modèles	Plate			Plate nervurée			Profonde			A soufflet (g)		
	M5	M6	M8	M5	M6	M8	M5	M6	M8	M5	M6	M8
ZPY02 à ZPY08	15 (11)	15 (11)	—	—	—	—	—	—	—	15(11) sauf pour ø2, ø4	15(11) sauf pour ø2, ø4	—
ZPY10	—	—	—	—	—	—	31 (27)	33 (26)	—	—	—	—
ZPY13	32 (25)	33 (25)	—	32 (25)	33 (25)	—	—	—	—	— (25)	33 (25)	33 (—)
ZPY16	—	—	—	—	—	—	32 (27)	38 (27)	—	—	—	—
ZPY20	—	—	—	—	—	—	—	—	—	—	—	—
ZPY25	— (30)	38 (30)	38 (29)	(30)	38 (30)	38 (29)	— (30)	38 (30)	38 (28)	— (30)	38 (30)	38 (29)
ZPY32	—	—	—	—	—	—	—	—	—	—	—	—
ZPY40	—	43 (36)	47 (34)	—	42 (35)	46 (33)	—	44 (37)	48 (35)	—	43 (36)	47 (34)
ZPY50	—	44 (38)	49 (35)	—	46 (38)	50 (37)	—	—	—	—	44 (38)	49 (35)

*() : valeurs pour le taraudage.



P.10-78 à 10-83

Raccordement du vide latéral sans support télescopique Série ZPY

Modèles

Modèles	ø ventouse ø(mm)	Ventouse				Raccord du vide (Raccord cannelé)	Raccord	
		Plate (U)	Plate nervurée (C)	Profonde (D)	A soufflet (B)		Filetage	Taroudage
ZPY02	2	●	—	—	—	● tube de ø4, ø6	● M5 M6	● M4 M5
ZPY04	4	●	—	—	—			
ZPY06	6	●	—	—	—			
ZPY08	8	●	—	—	●			
ZPY10	10	●	●	●	●			
ZPY13	13	●	●	—	●			
ZPY16	16	●	●	—	●	● M5 M6	● M5 M6 M8	
ZPY20	20	●	●	—	●			
ZPY25	25	●	●	●	●			
ZPY32	32	●	●	—	●			
ZPY40	40	●	●	●	●			
ZPY50	50	●	●	—	●			
					● tube de ø4, ø6	● M6 M8	● M6 M8	

Pour passer commande

Série ZPY
sans support
télescopique

ZPY 02 U N — N4 — A5

ø ventouse (mm)

02	ø2
04	ø4
06	ø6
08	ø8
10	ø10
13	ø13
16	ø16
20	ø20
25	ø25
32	ø32
40	ø40
50	ø50



(Voir tableau ① pour les applications)

Ventouse

U	Plate
C	Plate nervurée
D	Profonde
B	A soufflet

Filetage



(Reportez-vous au tableau ② pour les applications)



Raccord du vide

(Reportez-vous au tableau ② pour les applications)

Tableau ② Raccordement du vide/ø du taraudage de fixation

Raccord	Symb.	ø filetage / orifice	ø2 à ø8	ø10 à ø16	ø20 à ø32	ø40, ø50
Raccord du vide	Raccord cannelé	N4	tubes nylon ø4	●	●	●
		N6	tubes nylon ø6	●	●	●
		U4	tubes uréthane ø4	●	●	●
		U6	tubes uréthane ø6	●	●	●
Raccord	Filetage	A5	M5	●	●	—
		A6	M6	●	●	●
		A8	M8	—	—	●
		B4	M4	●	—	—
	Taraudage	B5	M5	●	●	●
		B6	M6	—	●	●
		B8	M8	—	—	●
						●

Matière

N	NBR
S	Silicone
U	Uréthane
F	Viton
GN*	NBR conducteur (ø2 à ø16)
GS*	Silicone conducteur (ø2 à ø16)

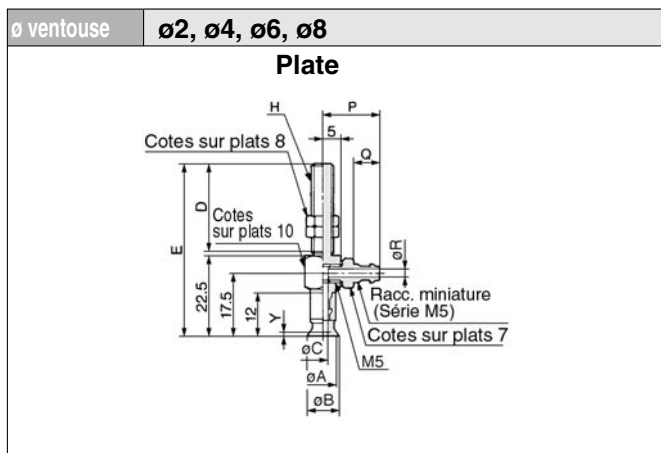
*ø20 et supérieur fabriqués sur commande

Tableau ① ø et modèle de la ventouse

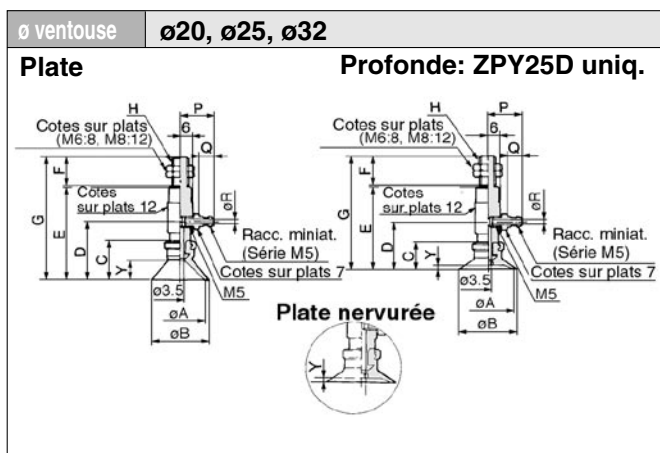
Type \ ø (mm)	2	4	6	8	10	13	16	20	25	32	40	50
Plate	●	●	●	●	●	●	●	●	●	●	●	●
Plate nervurée	—	—	—	—	●	●	●	●	●	●	●	●
Profonde	—	—	—	—	●	—	●	—	●	—	●	—
A soufflet	—	—	●	●	●	●	●	●	●	●	●	●

Série ZPY

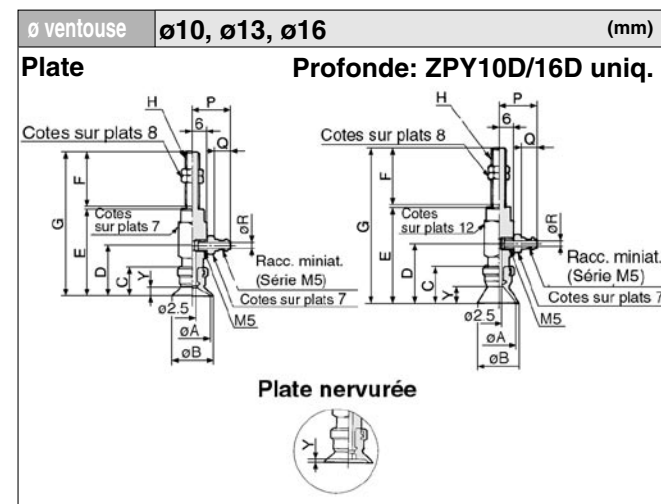
Raccord	Raccord cannelé	Ventouse	Plate/plate nervurée/profonde
Raccordement du vide	Latéral	Fixation	Filetage



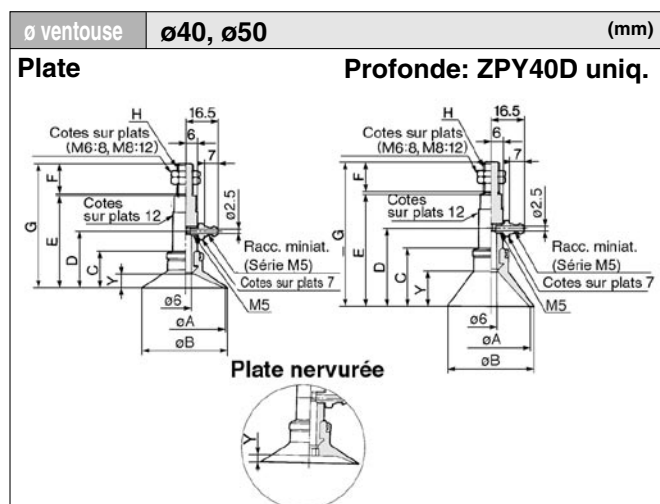
Modèles	øA	øB	øC	H: M5		H: M6		Y	Tube utilisable			
				D	E	D	E		ø ext. du tube utilisable	P	Q	øR
ZPY02U	2	2.6	1.2	20	44	25	49.5	0.8	N4 (tube nylon ø4, ø2.5)	13.5	5	1.8
ZPY04U	4	4.8	1.6						N6 (tube nylon ø6, ø4)	15.5	7	2.5
ZPY06U	6	7	2.5						U4 (tube souple ø4, ø2.5)	13.5	5	1.8
ZPY08U	8	9							U6 (tube souple ø6, ø4)	15.5	7	2.5



Modèles	øA	øB	C	D	E	H: M6		H: M8 X 1		Y	Tube utilisable				
						F	G	F	G		ø ext. du tube	P	Q	øR	
ZPY20 ^U _C	20	23	14	24	42	25	68	15	58	4	1.7	N4 (tube nylon ø4, ø25)	14.5	5	1.8
ZPY25 ^U _C	25	28										1.8	N6 (tube nylon ø6, ø4)	16.5	7
ZPY32 ^U _C	32	35	14.5	24.5	42.5	68.5	58.5	4.5	2.3			U4 (tube nylon ø4, ø25)	14.5	5	1.8
ZPY25D	25	28	20	30	48	25	74	15	64	10		U6 (tube nylon ø6, ø4)	16.5	7	2.5



Modèles	øA	øB	C	D	E	H: M5		H: M6		Y	Tube utilisable				
						F	G	F	G		Diam. ext. du tube	P	Q	øR	
ZPY10 ^U _C	10	12	12	22	38	20	59	25	64	3	1.7	N4 (tube nylon ø4, ø25)	14.5	5	1.8
ZPY13 ^U _C	13	15										1.8	N6 (tube nylon ø6, ø4)	16.5	7
ZPY16 ^U _C	16	18	12.5	22.5	38.5	59.5	64.5	3.5	1.2			U4 (tube souple ø4, ø2.5)	14.5	5	1.8
ZPY10D	10	12	15	25	41	20	62	25	67	6		U6 (tube souple ø6, ø4)	16.5	7	2.5
ZPY16D	16	18	16	26	42	63	68	7							

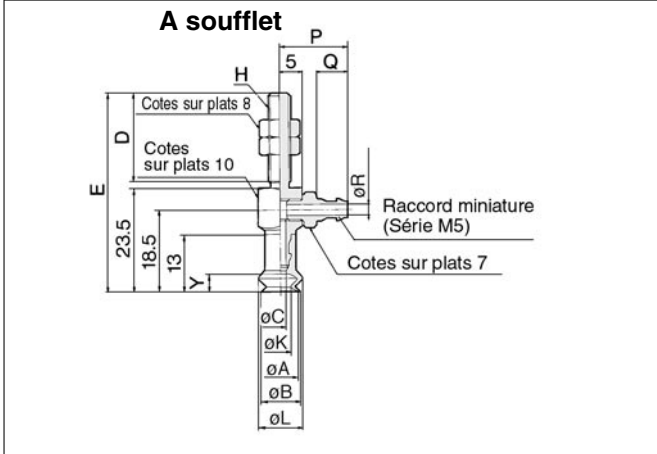


Modèles	øA	øB	C	D	E	H: M6		H: M8 X 1		Y	Tube utilisable				
						F	G	F	G		Diam. ext. du tube	P	Q	øR	
ZPY40 ^U _C	40	43	18.5	28.5	46.5	25	72.5	15	62.5	6.5	3.3	N4 (tube nylon ø4, ø25)	14.5	5	1.8
ZPY50 ^U _C	50	53	19.5	29.5	47.5	73.5	63.5	7.5	3.8			1.8	N6 (tube nylon ø6, ø4)	16.5	7
ZPY40D	40	43	29	39	57	25	83	15	73	17		U4 (tube souple ø4, ø2.5)	14.5	5	1.8

Raccordement du vide latéral sans support télescopique Série ZPY

Raccord	Raccord cannelé	Ventouse	A soufflet
Raccordement du vide	Latéral	Fixation	Filetage

ø ventouse **ø6, ø8**

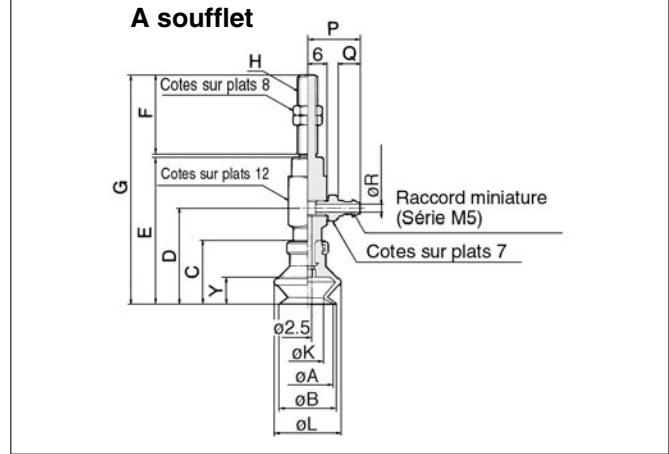


Modèles	øA	øB	øC	H: M5		H: M6		øK	øL	Y
				D	E	D	E			
ZPY06B	6	7	2.5	20	45	25	50.5	3.3	9.1	4
ZPY08B	8	9	2.5	20	45	25	50.5	4.7	10.1	4

Tube utilisable

Tube utilisable	P	Q	øR
N4 (Tube nylon, ø4, ø2.5)	13.5	5	1.8
N6 (Tube nylon, ø6, ø4)	15.5	7	2.5
U4 (Tube uréthane, ø4, ø2.5)	13.5	5	1.8
U6 (Tube uréthane, ø6, ø4)	15.5	7	2.5

ø ventouse **ø20, ø25, ø32**

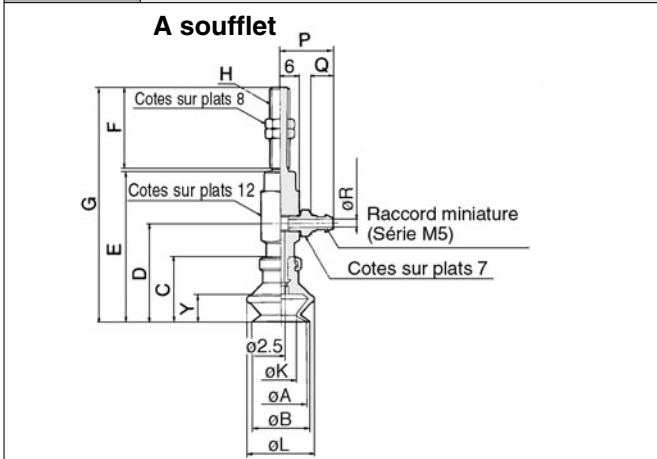


Modèles	øA	øB	C	D	E	H: M6		H: M8 X 1		øK	øL	Y
						F	G	F	G			
ZPY20B	20	22	23.5	33.5	51.5	25	79.5	15	69.5	12.4	25	10.5
ZPY25B	25	27	24	34	52	25	80	15	70	15.6	28	10.5
ZPY32B	32	34	29	39	57	25	85	15	75	18.9	37	14

Tube utilisable

Tube utilisable	P	Q	øR
N4 (Tube nylon, ø4, ø2.5)	14.5	5	1.8
N6 (Tube nylon, ø6, ø4)	16.5	7	2.5
U4 (Tube uréthane, ø6, ø2.5)	14.5	5	1.8
U6 (Tube uréthane, ø6, ø4)	16.5	7	2.5

ø ventouse **ø10, ø13, ø16**

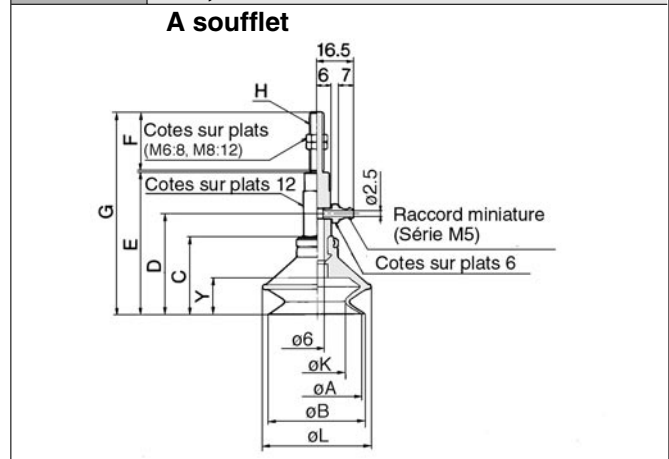


Modèles	øA	øB	C	D	E	H: M5		H: M6		øK	øL	Y
						F	G	F	G			
ZPY10B	10	12	16	26	42	20	63	25	68	5.5	13.8	5.5
ZPY13B	13	15	18.5	28.5	44.5	20	65.5	25	70.5	8.7	19	7.5
ZPY16B	16	18	20	30	46	20	67	25	72	9.9	21	8.5

Tube utilisable

Tube utilisable	P	Q	øR
N4 (Tube nylon, ø4, ø2.5)	14.5	5	1.8
N6 (Tube nylon, ø6, ø4)	16.5	7	2.5
U4 (Tube uréthane, ø4, ø2.5)	14.5	5	1.8
U6 (Tube uréthane, ø6, ø4)	16.5	7	2.5

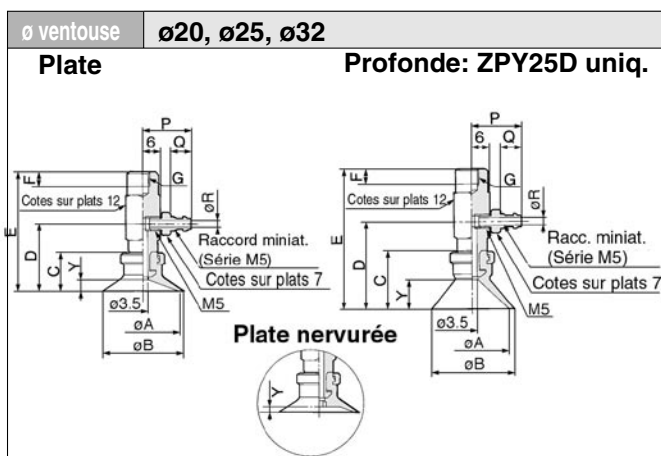
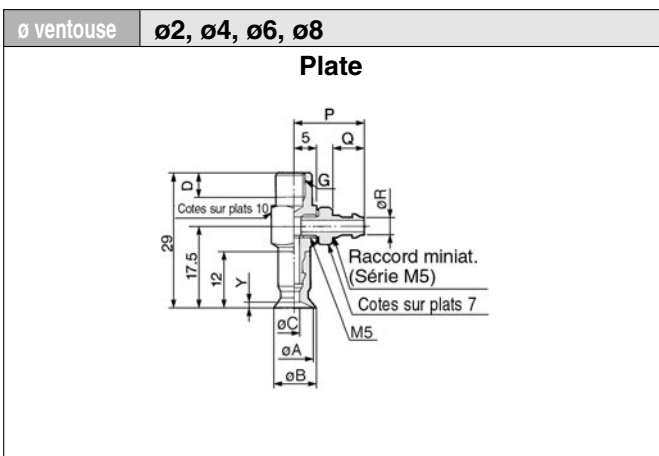
ø ventouse **ø40, ø50**



Modèles	øA	øB	C	D	E	H: M6		H: M8 X 1		øK	øL	Y
						F	G	F	G			
ZPY40B	40	43	34	44	62	25	88	15	78	24.4	48	16
ZPY50B	50	53	38	48	66	25	92	15	82	32.4	57	19

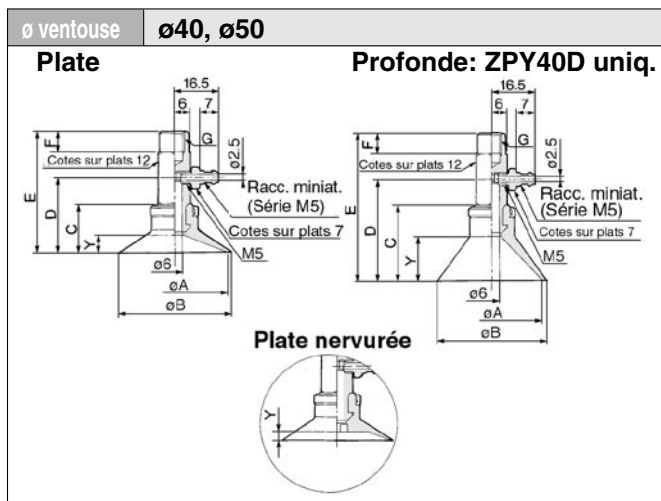
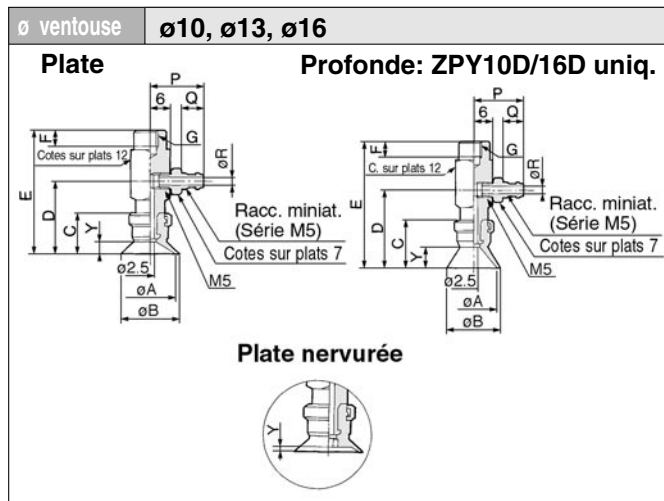
Série ZPY

Raccord	Raccord cannelé	Ventouse	Plate/plate nervurée/profonde
Raccordement du vide	Latéral	Fixation	Taroudage



Plate/plate nervurée		Tube utilisable								
Modèles	øA	øB	øC	E: M4		Y	ø ext. du tube	P	Q	øR
				D	D					
ZPY02U	2	2.6	1.2	4	5	0.8	N4 (tube nylon ø4, ø2.5)	13.5	5	1.8
ZPY04U	4	4.8	1.6							
ZPY06U	6	7	2.5							
ZPY08U	8	9	2.5							
							U4 (tube souple ø4, ø2.5)	13.5	5	1.8
							U6 (tube souple ø6, ø4)	15.5	7	2.5

Plate/plate nervurée		Tube utilisable											
Modèles	øA	øB	C	D	E	G: M5			Y	ø ext. du tube	P	Q	øR
						F	F	F					
ZPY20U	20	23	14	24	42	5	6	8	4	1.7	14.5	5	1.8
ZPY25U	25	28	14	24	42								
ZPY32U	32	35	14.5	24.5	42.5								
										N6 (tube nylon ø6, ø4)	16.5	7	2.5
										U4 (tube souple ø4, ø2.5)	14.5	5	1.8
										U6 (tube souple ø6, ø4)	16.5	7	2.5

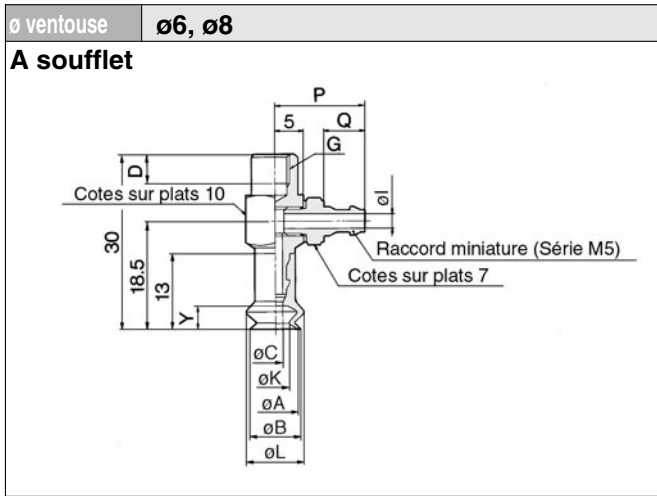


Plate/plate nervurée		Tube utilisable										
Modèles	øA	øB	C	D	E	G: M5		Y	Diam. ext. du tube	P	Q	øR
						F	F					
ZPY10U	10	12	12	22	38	5	6	3	N4 (tube nylon ø4, ø2.5)	14.5	5	1.8
ZPY13U	13	15										
ZPY16U	16	18										
							U4 (tube souple ø4, ø2.5)	14.5	5	1.8		
							U6 (tube souple ø6, ø4)	16.5	7	2.5		

Plate/plate nervurée		Tube utilisable										
Modèles	øA	øB	C	D	E	G: M6		Y	ø ext. du tube	P	Q	øR
						F	F					
ZPY40U	40	43	18.5	28.5	46.5	6	8	6.5	N6 (tube nylon ø6, ø4)	16.5	7	2.5
ZPY50U	50	53	19.5	29.5	47.5							
							U6 (tube souple ø6, ø4)	16.5	7	2.5		

Raccordement du vide latéral sans support télescopique Série ZPY

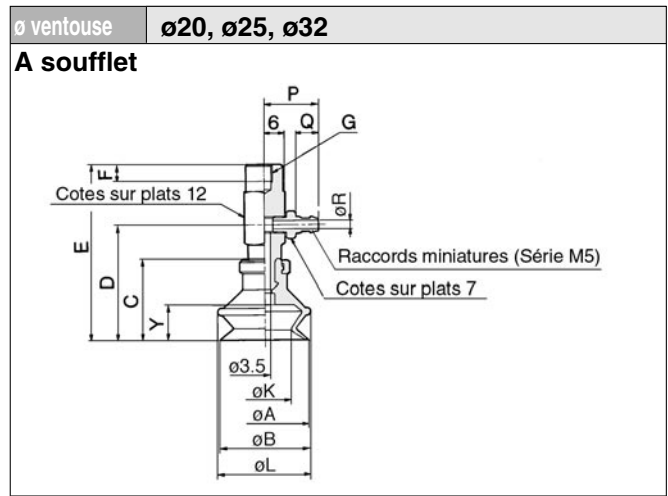
Raccord	Raccord cannelé	Ventouse	A soufflet
Raccordement du vide	Latéral	Fixation	Taraudage



Modèles	øA	øB	øC	G: M4	G: M5	øK	øL	Y
				D	D			
ZPY06B	6	7	2.5	4	5	3.3	9.1	4
ZPY08B	8	9	2.5	4	5	4.7	10.1	4

Tube utilisable

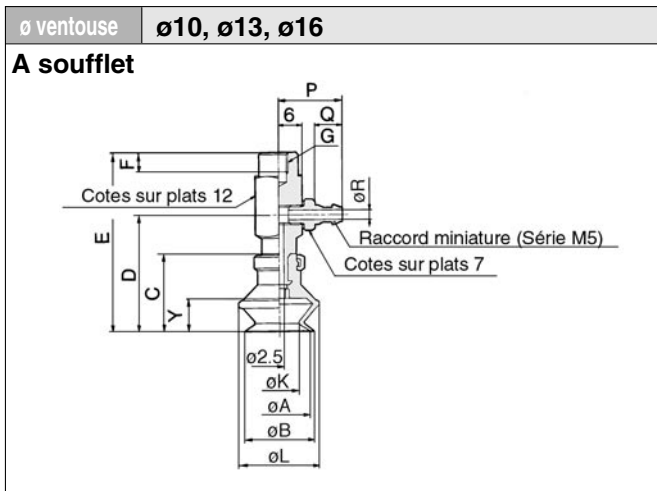
Tube utilisable	P	Q	øR
N4 (Tube nylon, ø4, ø2.5)	13.5	5	1.8
N6 (Tube nylon, ø6, ø4)	15.5	7	2.5
U4 (Tube uréthane, ø4, ø2.5)	13.5	5	1.8
U6 (Tube uréthane, ø6, ø4)	15.5	7	2.5



Modèles	øA	øB	C	D	E	G: M5	G: M6	G: M8	øK	øL	Y
						F	F	F			
ZPY20B	20	22	23.5	33.5	51.5				12.4	25	10.5
ZPY25B	25	27	24	34	52	5	6	8	15.6	28	10.5
ZPY32B	32	34	29	39	57				18.9	37	14

Tube utilisable

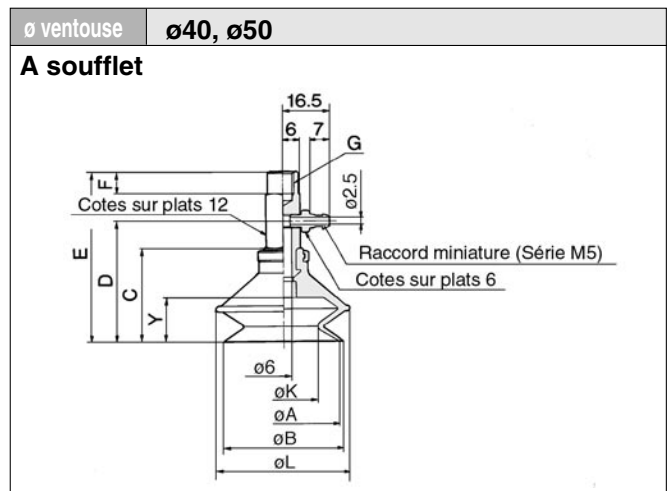
Tube utilisable	P	Q	øR
N4 (Tube nylon, ø4, ø2.5)	14.5	5	1.8
N6 (Tube nylon, ø6, ø4)	16.5	7	2.5
U4 (Tube uréthane, ø4, ø2.5)	14.5	5	1.8
U6 (Tube uréthane, ø6, ø4)	16.5	7	2.5



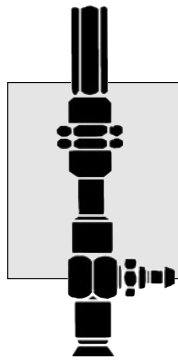
Modèles	øA	øB	C	D	E	G: M5	G: M6	øK	øL	Y
						F	F			
ZPY10B	10	12	16	26	42			5.5	13.8	5.5
ZPY13B	13	15	18.5	28.5	44.5	5	6	8.7	19	7.5
ZPY16B	16	18	20	30	46			9.9	21	8.5

Tube utilisable

Tube utilisable	P	Q	øR
N4 (Tube nylon, ø4, ø2.5)	14.5	5	1.8
N6 (Tube nylon, ø6, ø4)	16.5	7	2.5
U4 (Tube uréthane, ø4, ø2.5)	14.5	5	1.8
U6 (Tube uréthane, ø6, ø4)	16.5	7	2.5



Modèles	øA	øB	C	D	E	G: M6	G: M8	øK	øL	Y
						F	F			
ZPY40B	40	43	34	44	62			24.4	48	16
ZPY50B	50	53	38	48	66	6	8	32.4	57	19



ZPY

Raccordement du vide latéral avec support télescopique Avec raccord cannelé



Caractéristiques

Raccordement du vide	Sens		Latéral
	Ventouse		Avec raccord cannelé
ø du tube utilisable	ø2 à ø8		Tube nylon ø4, ø6, tube uréthane ø4, ø6
	ø10 à ø16		Tube nylon ø4, ø6, tube uréthane ø4, ø6
	ø20 à ø32		Tube nylon ø4, ø6, tube uréthane ø4, ø6
	ø40, ø50		Tube nylon ø6, tube uréthane ø6
Raccord	ø filetage	ø2 à ø8	
		ø10 à ø16	
		ø20 à ø32	
		ø40, ø50	
A support télescopique		Rotation (J)/antirotation (K)	
Course du support télescopique		ø2 à ø8 — 6mm	
		ø10 à ø50 — 10mm	

Ventouse

Ventouse	Plate	Plate nervurée	Profonde	A soufflet
Diam. ventouse ø(mm)	2, 4, 6, 8, 10, 13, 16, 20, 25, 32, 40, 50	10, 13, 16, 20, 25, 32, 40, 50	10, 16, 25, 40	6, 8, 10, 13, 16, 20, 25, 32, 40, 50
Matière (couleur)	NBR (noir), silicone (blanc), uréthane (brun), viton (noir avec marque verte), NBR conducteur (noir avec marque blanche), silicone conducteur (noir avec deux marques blanches)			
Dureté	NBR (50°), silicone (40°), uréthane/viton(60°) NBR conducteur (50°), silicone conducteur (50°)			

Effort réactif du ressort ^N

ø ventouse (mm)	Course 0	Fin de course
ø2 à ø8	0.8N	1.2N
ø10 à ø32	1.0N	3.0N
ø40, ø50	2.0N	5.0N

Masse (g)

Course (mm)	Ventouse		Plate/plate nervurée	Profonde	A soufflet
	Modèles				
6	ZPY	02 à 08	33	—	33
		10 à 16	45	45	46
10	ZPY	20 25	50	51	53
		32	52	—	58
10	ZPY	40	115	117	127
		50	132	—	134

Masse en fonction de la course (g)

Modèles	Course (mm)							
	10	15	20	25	30	40	50	
ZPY02 à 08	+7	+8	—	+9	—	—	—	
ZPY10 à 25	—	—	+12	—	+14	+26	+28	
ZPY40/50	—	—	-5.5	—	-1.5	—	+30	



P.10-78 à 10-83

Raccordement du vide latéral avec support télescopique **Série ZPY**

Pour passer commande

Série **ZPY**
avec support
télescopique

ZPY 16 U GS K 20 U6 A10

ø ventouse (mm)

02	ø2
04	ø4
06	ø6
08	ø8
10	ø10
13	ø13
16	ø16
20	ø20
25	ø25
32	ø32
40	ø40
50	ø50



(Voir tableau ① pour les applications)

Ventouse

U	Plate
C	Plate nervurée
D	Profonde
B	A soufflet

Matière

N	NBR
S	Silicone
U	Uréthane
F	Viton
GN*	NBR conducteur (ø2 à ø16)
GS*	Silicone conducteur (ø2 à ø16)

*ø20 et supérieur fabriqués sur commande

Filetage



(Reportez-vous au tableau ③ pour les applications)

Raccord du vide



(Reportez-vous au tableau ③ pour les applications)

Course du support télescopique



(Reportez-vous au tableau ② pour les applications)

A support télescopique

J	Rotation
K	Antirotation

Tableau ① Diam. ventouse /modèle ventouse

diam. (mm) / Type	2	4	6	8	10	13	16	20	25	32	40	50
Plate	●	●	●	●	●	●	●	●	●	●	●	●
Plate nervurée	—	—	—	—	●	●	●	●	●	●	●	●
Profonde	—	—	—	—	●	—	●	—	●	—	●	—
A soufflet	—	—	●	●	●	●	●	●	●	●	●	●

Tableau ② ø ventouse /course

Course / ø (mm)	2	4	6	8	10	13	16	20	25	32	40	50
6mm	●	●	●	●	—	—	—	—	—	—	—	—
10mm	●	●	●	●	●	●	●	●	●	●	●	●
15mm	●	●	●	●	—	—	—	—	—	—	—	—
20mm	—	—	—	—	●	●	●	●	●	●	●	●
25mm	●	●	●	●	—	—	—	—	—	—	—	—
30mm	—	—	—	—	●	●	●	●	●	●	●	●
40mm	—	—	—	—	●	●	●	●	●	●	—	—
50mm	—	—	—	—	●	●	●	●	●	●	●	●

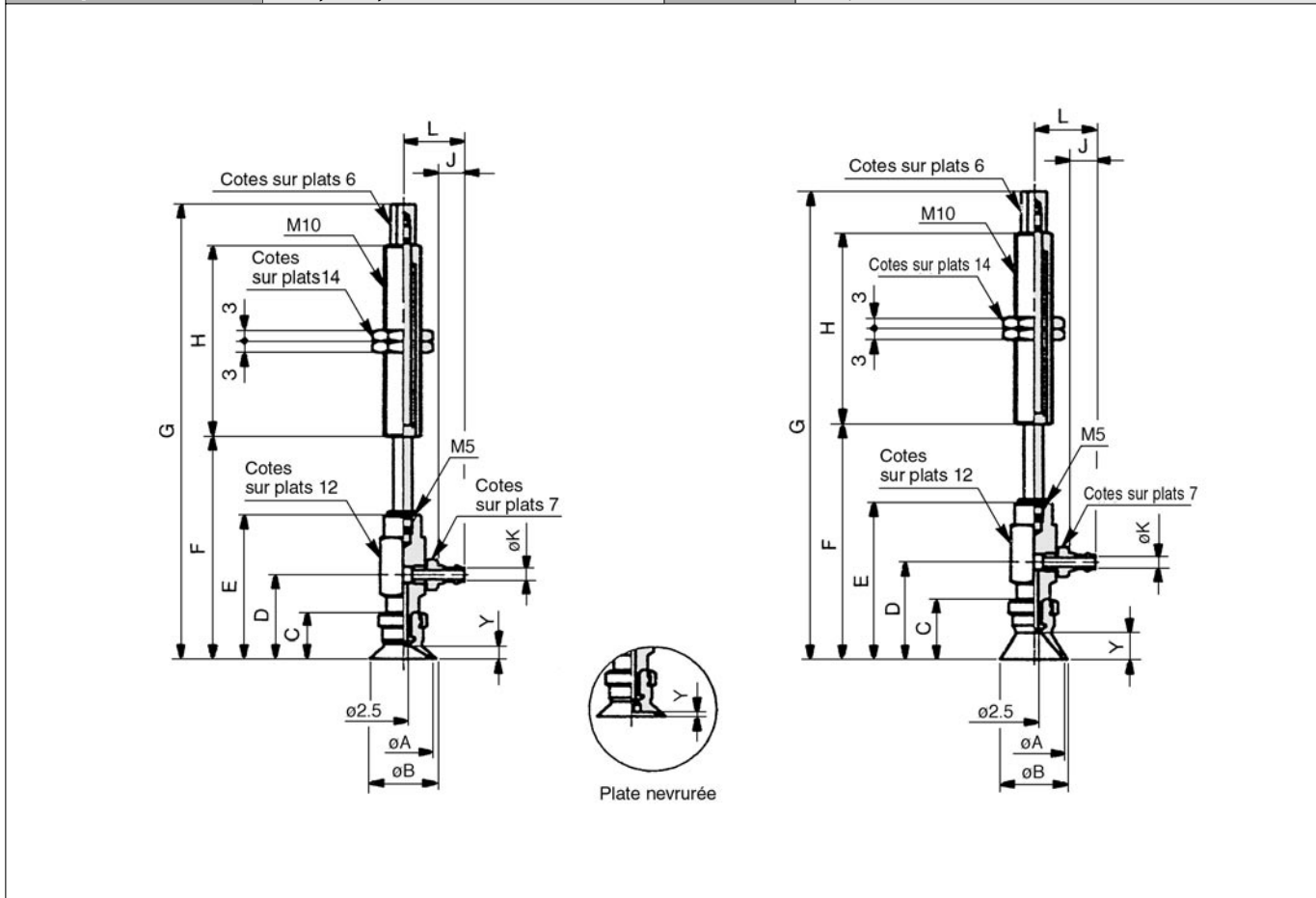
Tableau ③ Raccord du vide/ø du taraudage de fixation

		Symbole	ø filetage /orifice	ø2 à ø8	ø10 à ø32	ø40, ø50
Raccord du vide	Raccord cannelé	N4	tube nylon ø4	●	●	—
		N6	tube nylon ø6	●	●	●
		U4	tube uréthane ø4	●	●	—
		U6	tube uréthane ø6	●	●	●
Fixation	Filetage	A8	M8	●	—	—
		A10	M10	—	●	—
		A14	M14	—	—	●

Raccordement du vide latéral avec support télescopique *Série ZPY*

Raccord	Raccord cannelé	Ventouse	Plate/plate nervurée/profonde
Raccordement du vide	Latéral	Fixation	Filetage

Plate/plate nervurée	ø10, ø13, ø16	Profonde	ø10, ø16
-----------------------------	----------------------	-----------------	-----------------



Plate/plate nervurée

Modèles	A	B	C	D	E	Y	
						Plate	Plate nervurée
ZPY10 ^U _C □□□□□-□□A10	10	12	12	22	38	3	1.7
ZPY13 ^U _C □□□□□-□□A10	13	15	12	22	38	3	1.8
ZPY16 ^U _C □□□□□-□□A10	16	18	12.5	22.5	38.5	3.5	1.2

Dimensions en fonction de la course

Modèles	ø10, ø13		ø16		H
	F	G	F	G	
ZPY□□ ^U _C □□□□10-□□A10	49	83	49.5	83.5	23
ZPY□□ ^U _C □□□□20-□□A10	59	121	59.5	121.5	51
ZPY□□ ^U _C □□□□30-□□A10	69	131	69.5	131.5	51
ZPY□□ ^U _C □□□□40-□□A10	79	167	79.5	167.5	77
ZPY□□ ^U _C □□□□50-□□A10	89	177	89.5	177.5	77

Profonde

Modèles	A	B	C	D	E	Y
ZPY10D□□□□□-□□A10	10	12	15	25	41	6
ZPY16D□□□□□-□□A10	16	18	16	26	42	7

Dimensions en fonction de la course

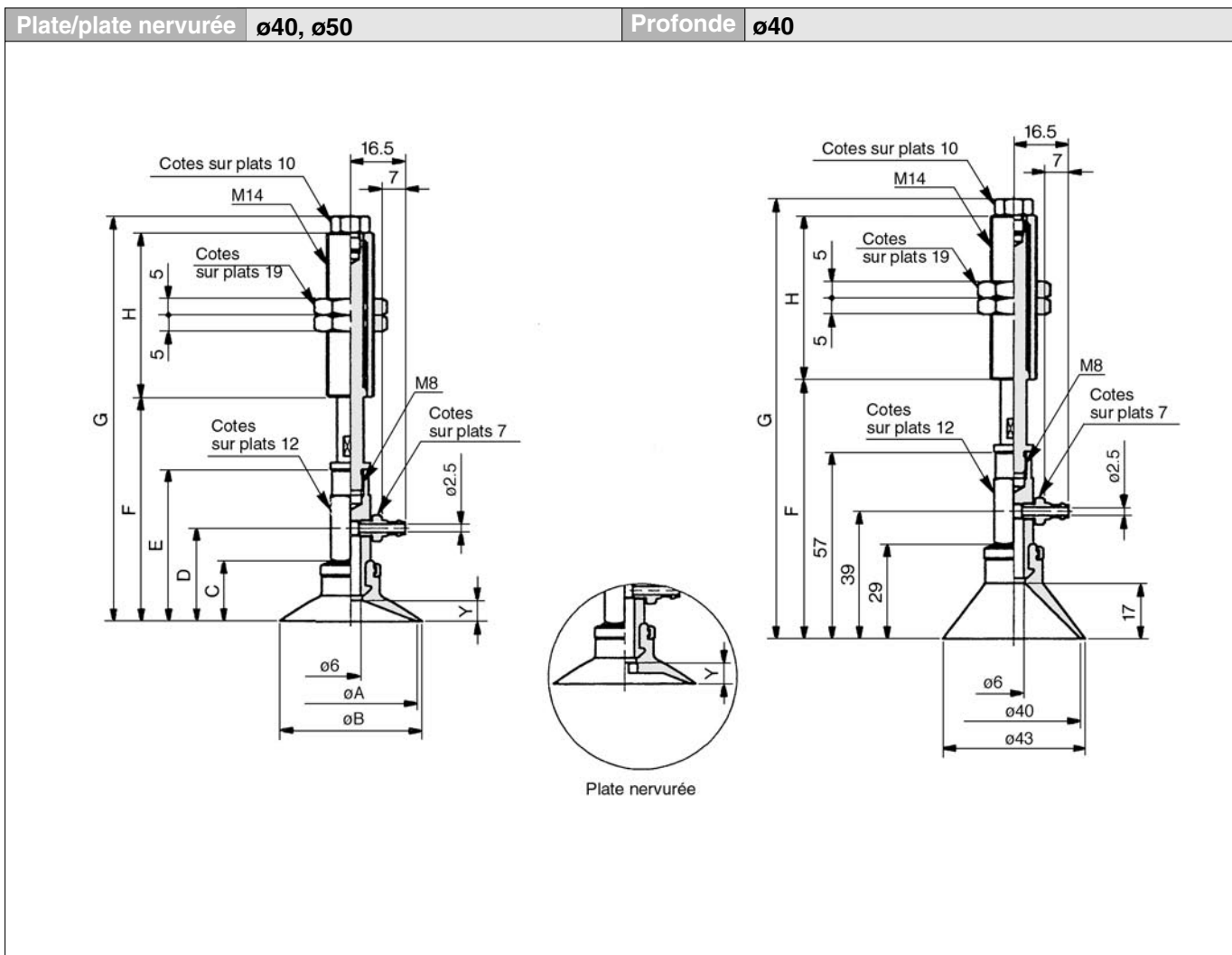
Modèles	ø10		ø16		H
	F	G	F	G	
ZPY□□D□□□□10-□□A10	52	86	53	87	23
ZPY□□D□□□□20-□□A10	62	124	63	125	51
ZPY□□D□□□□30-□□A10	72	134	73	135	51
ZPY□□D□□□□40-□□A10	82	170	83	171	77
ZPY□□D□□□□50-□□A10	92	180	93	181	77

Dimensions en fonction du tube

Modèles	J	K	L
ZPY□□□□□□□□□□4-A10	5	1.8	14.5
ZPY□□□□□□□□□□6-A10	7	2.5	16.5

Raccordement du vide latéral avec support télescopique *Série ZPY*

Raccord	Raccord cannelé	Ventouse	Plate/plate nervurée/profonde
Raccordement du vide	Latéral	Fixation	Filetage



Plate/plate nervurée

Modèles	A	B	C	D	E	Y	
						Plate	Plate nervurée
ZPY40 $\frac{U}{C}$ □□□□□-□6-A14	40	43	18.5	28.5	46.5	6.5	3.3
ZPY50 $\frac{U}{C}$ □□□□□-□6-A14	50	53	19.5	29.5	47.5	7.5	3.8

Profonde

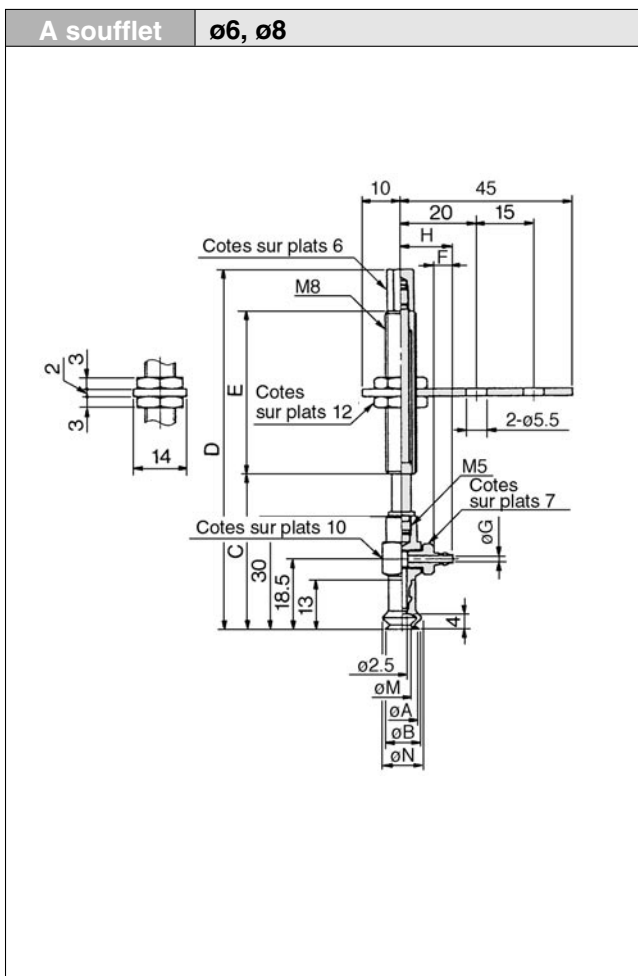
Modèles	F	G	H
ZPY40D□□□□10-□6-A14	69	137	50
ZPY40D□□□□20-□6-A14	79	134	
ZPY40D□□□□30-□6-A14	89	144	75
ZPY40D□□□□50-□6-A14	109	189	

Dimensions en fonction de la course

Modèles	$\phi 40$		$\phi 50$		H
	F	G	F	G	
ZPY□□ $\frac{U}{C}$ □□□□10-□6-A14	58.5	126.5	59.5	127.5	50
ZPY□□ $\frac{U}{C}$ □□□□20-□6-A14	68.5	123.5	69.5	124.5	
ZPY□□ $\frac{U}{C}$ □□□□30-□6-A14	78.5	133.5	79.5	134.5	
ZPY□□ $\frac{U}{C}$ □□□□40-□6-A14	98.5	178.5	99.5	179.5	

Série ZPY

Raccord	Raccord cannelé	Ventouse	A soufflet
Raccordement du vide	Latéral	Fixation	Filetage

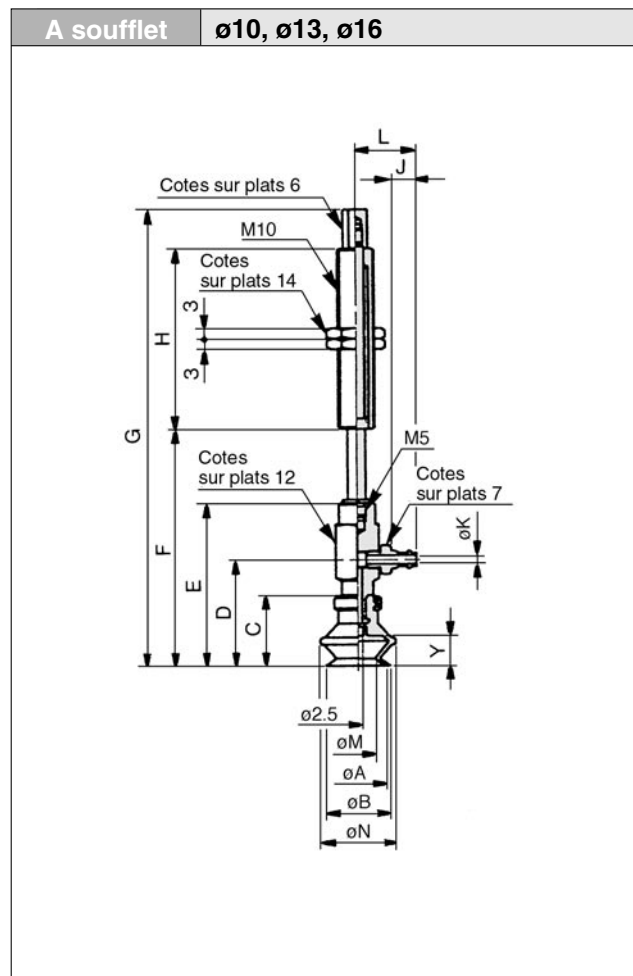


A soufflet

Modèles	A	B	M	N
ZPY06B□□□□□□-□□- A8	6	7	3.3	9.1
ZPY08B□□□□□□-□□- A8	8	9	4.7	10.1

Dimensions en fonction de la course

Modèles	C	D	E	Tube ø4			Tube ø6			
				F	G	H	F	G	H	
ZPY□□B□□□□ 6-□□- A8	38	64	15							
ZPY□□B□□□□10-□□- A8	41	95	43	5	1.8	13.5	7	2.5	15.5	
ZPY□□B□□□□15-□□- A8	46	100								
ZPY□□B□□□□25-□□- A8	56	110								



A soufflet

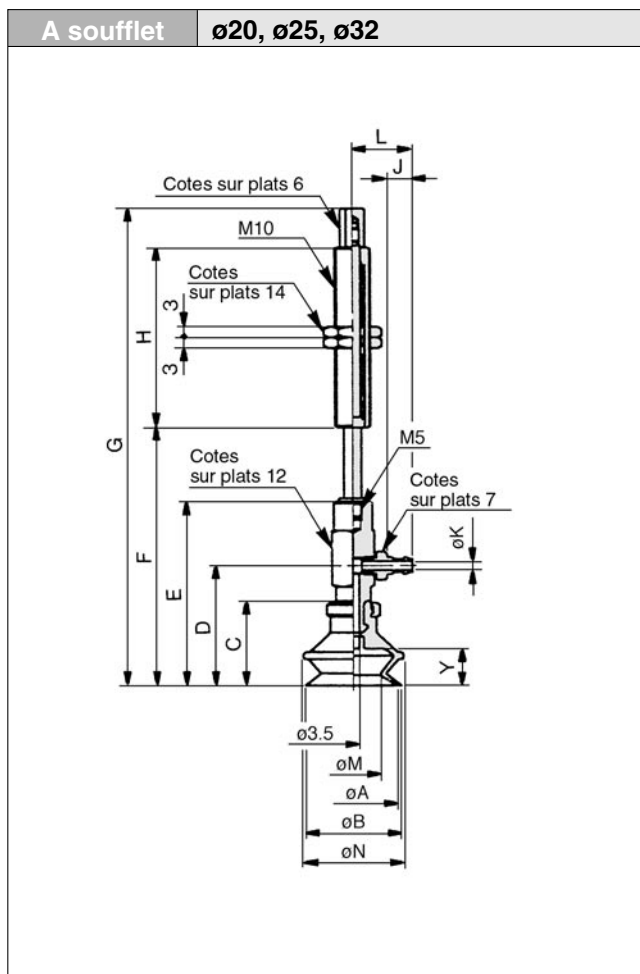
Modèles	A	B	C	D	E	M	N	Y
ZPY10B□□□□□□-□□- A10	10	12	16	25	42	5.5	13.8	5.5
ZPY13B□□□□□□-□□- A10	13	15	18.5	28.5	44.5	8.7	19	7.5
ZPY16B□□□□□□-□□- A10	16	18	20	30	46	9.9	21	8.5

Dimensions en fonction de la course

Modèles	ø10		ø13		ø16		H	Tube ø4			Tube ø6		
	F	G	F	G	F	G		J	K	L	J	K	L
ZPY□□B□□□□10-□□- A10	53	87	55.5	89.5	57	91	23						
ZPY□□B□□□□20-□□- A10	63	125	65.5	127.5	67	129	51	5	1.8	14.5	7	2.5	16.5
ZPY□□B□□□□30-□□- A10	73	135	75.5	137.5	77	139							
ZPY□□B□□□□40-□□- A10	83	171	85.5	173.5	87	175	77						
ZPY□□B□□□□50-□□- A10	93	181	95.5	183.5	97	185							

Raccordement du vide latéral avec support télescopique *Série ZPY*

Raccord	Raccord cannelé	Ventouse	A soufflet
Raccordement du vide	Latéral	Fixation	Filetage

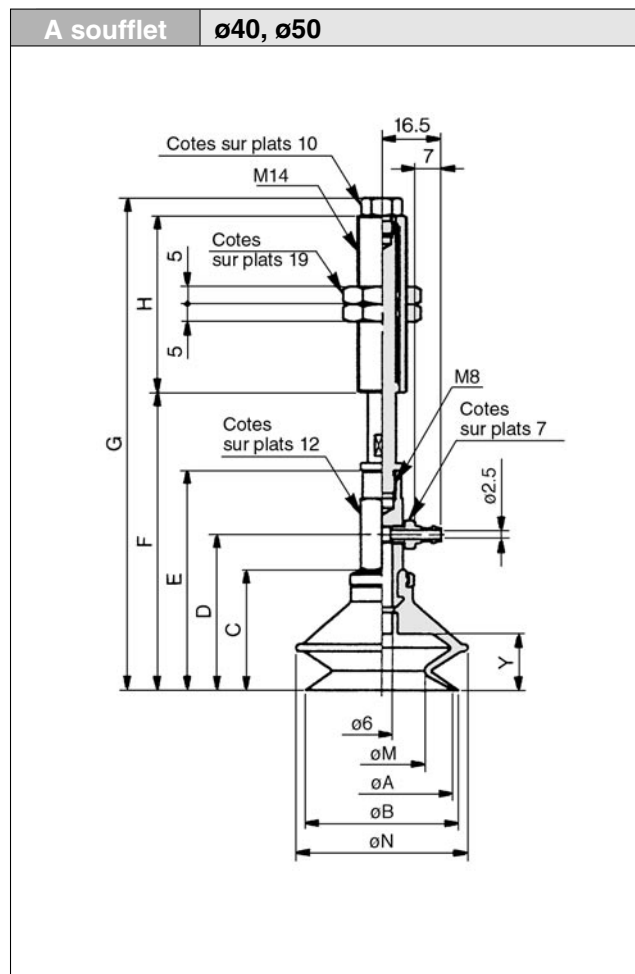


A soufflet

Modèles	A	B	C	D	E	M	N	Y
ZPY20B□□□□□□□□□□-A10	20	22	23.5	33.5	51.5	12.4	25	10.5
ZPY25B□□□□□□□□□□-A10	25	27	24	34	52	15.6	28	
ZPY32B□□□□□□□□□□-A10	32	34	29	39	57	18.9	37	

Dimensions en fonction de la course

Modèles	ø20			ø25			ø32			H	tube ø4			tube ø6		
	F		G	F		G	F		G		J	K	L	J	K	L
	F	G	F	G	F	G	F	G								
ZPY□□B□□□□10□□-A10	62.5	96.5	63	97	68	102	23									
ZPY□□B□□□□20□□-A10	74.5	136.5	75	137	80	142	51									
ZPY□□B□□□□30□□-A10	84.5	146.5	85	147	90	152	77	5	1.8	14.5	7	2.5	16.5			
ZPY□□B□□□□40□□-A10	94.5	182.5	95	183	100	188										
ZPY□□B□□□□50□□-A10	104.5	192.5	105	193	110	198										



A soufflet

Modèles	A	B	C	D	E	M	N	Y
ZPY40B□□□□□□□□□□-A14	40	43	34	44	62	24.4	48	16
ZPY50B□□□□□□□□□□-A14	50	53	38	48	66	32.4	57	19

Dimensions en fonction de la course

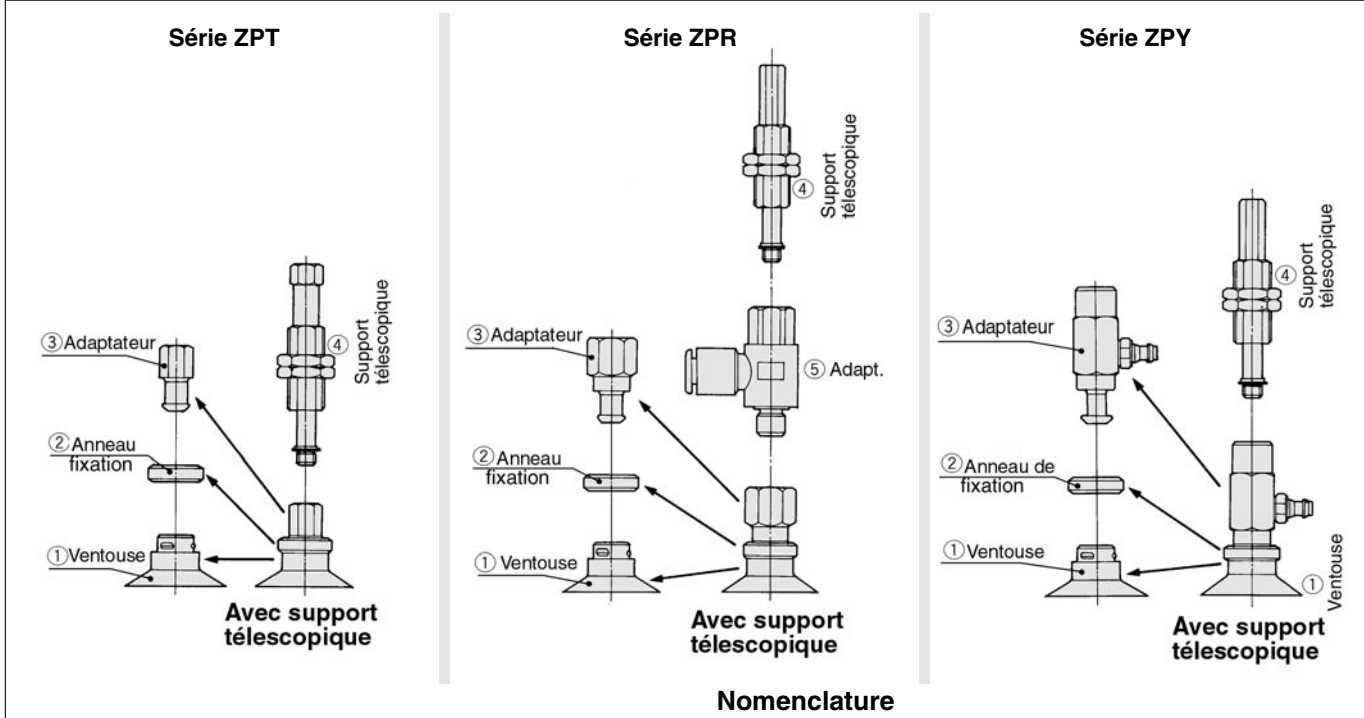
Modèles	ø40		ø50		H
	F	G	F	G	
ZPY□□B□□□□10□□-A14	74	142	78	146	50
ZPY□□B□□□□20□□-A14	84	139	88	143	
ZPY□□B□□□□30□□-A14	94	149	98	153	
ZPY□□B□□□□50□□-A14	114	194	118	198	75

Ventouse/nomenclature



Reportez-vous en p.10-75 pour les références de ③ à ⑥.

Construction

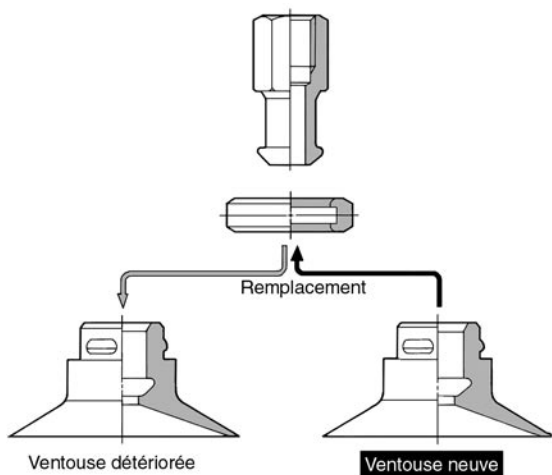


Nomenclature

Rep.	Désignation	Matière	Note
①	Ventouse	NBR conducteur, silicone conducteur, NBR, silicone, uréthane, viton	
②	Anneau de fixation	Laiton	Nickelé
③	Adaptateur	Laiton	Nickelé
④	Support télescopique	Laiton	Nickelé
⑤	Adaptateur	Laiton, PBT	Nickelé
⑥	Adaptateur	Laiton	Nickelé

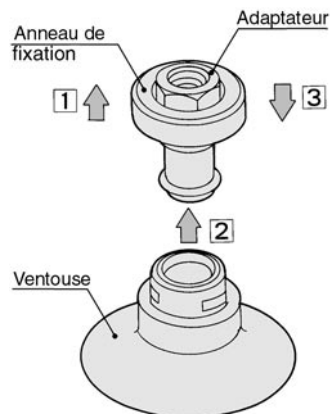
Entretien de la ventouse

Les ventouses sont élastiques et, par conséquent, leur détérioration est inévitable. Cette détérioration dépend, entre autres, des conditions d'utilisation, du milieu de travail et de la température. Veuillez procéder aux travaux d'entretien régulièrement. Si la ventouse est endommagée (déformation, abrasion), remplacez-la immédiatement. Faites attention à ne pas endommager la surface externe de la ventouse.



Remplacement de la ventouse

- ① Tirer l'anneau de fixation vers le haut, et après l'avoir soulevé au niveau de l'adaptateur, retirez la ventouse en tirant vers le bas.
- ② Tandis que vous gardez l'anneau dans la position élevée, placez une nouvelle ventouse sur l'adaptateur.
- ③ Vérifiez que la ventouse soit correctement placée et remettez l'anneau de fixation dans sa position d'origine.



Pièces de rechange: Ventouse (avec/sans anneau de fixation)

Ventouse/pour passer commande

ZP 10 U N - X19

ø ventouse (mm)	
02	ø2
04	ø4
06	ø6
08	ø8
10	ø10
13	ø13
16	ø16
20	ø20
25	ø25
32	ø32
40	ø40
50	ø50

• Anneau de fixation	
—	Avec anneau de fixation
-X19	Sans anneau de fixation (ø10 mini)

• Ventouse	
U	Plate
C	Plate nervurée
D	Profonde
B	A soufflet

• Matière	
N	NBR
S	Silicone
U	Uréthane
F	Viton
GN*	NBR conducteur (ø2 à ø16)
GS*	Silicone conducteur (ø2 à ø16)

*ø20 ou supérieur sont fabriqués sur commande.

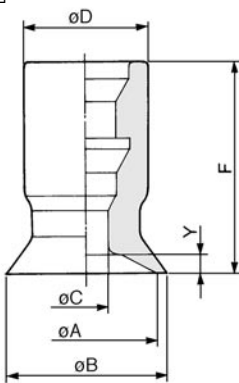
Anneau de fixation/pour passer commande

ZPL 1

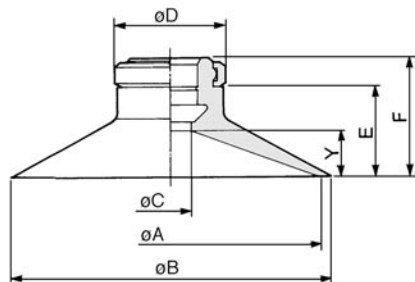
• ø de ventouse utilisable (mm)	
1	ø10 à ø16
2	ø20 à ø32
3	ø40, ø50

Plate (U)

ZP02U□ à 08U□



ZP10U□ à 50U□

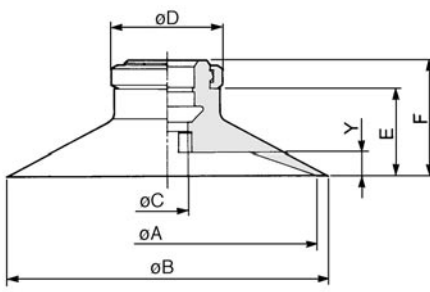


Modèles	Taille	øA	øB	øC	øD	E	F	Y
ZP02U□	U02	2	2.6	1.2	7	—	12	0.8
ZP04U□	U04	4	4.8	1.6	7	—	12	0.8
ZP06U□	U06	6	7	2.5	7	—	12	0.8
ZP08U□	U08	8	9	2.5	7	—	12	1
ZP10U□	U10	10	12	4	13	7.7	12	3
ZP13U□	U13	13	15	4	13	7.7	12	3
ZP16U□	U16	16	18	4	13	8.2	12.5	3.5
ZP20U□	U20	20	23	4	15	9.5	14	4
ZP25U□	U25	25	28	4	15	9.5	14	4
ZP32U□	U32	32	35	4	15	10	14.5	4.5
ZP40U□	U40	40	43	7	18	13.7	18.5	6.5
ZP50U□	U50	50	53	7	18	14.7	19.5	7.5

* Indiquez le symbole de la matière à la fin de la référence.

Plate nervurée (C)

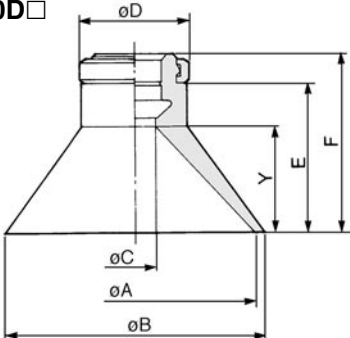
ZP10C□ à 50C□



Modèles	Taille	øA	øB	øC	øD	E	F	Y
ZP10C□	C10	10	12	4	13	7.7	12	1.7
ZP13C□	C13	13	15	4	13	7.7	12	1.8
ZP16C□	C16	16	18	4	13	8.2	12.5	1.2
ZP20C□	C20	20	23	4	15	9.5	14	1.7
ZP25C□	C25	25	28	4	15	9.5	14	1.8
ZP32C□	C32	32	35	4	15	10	14.5	2.3
ZP40C□	C40	40	43	7	18	13.7	18.5	3.3
ZP50C□	C50	50	53	7	18	14.7	19.5	3.8

Profonde (D)

ZP10D□ à 40D□

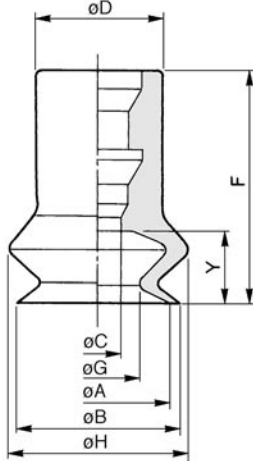


Modèles	Taille	øA	øB	øC	øD	E	F	Y
ZP10D□	D10	10	12	4	13	10.7	15	6
ZP16D□	D16	16	18	4	13	11.7	16	7
ZP25D□	D25	25	28	4	15	15.5	20	10
ZP40D□	D40	40	43	7	18	24.2	29	17

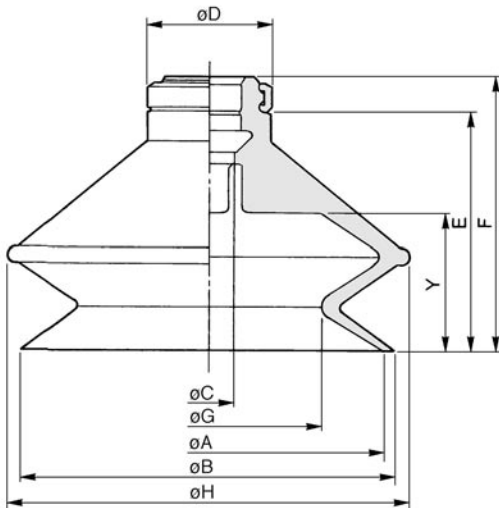
Pièces de rechange: Ventouse (avec/sans anneau de fixation)

Soufflets (B)/Avec anneau de fixation

ø ventouse: ø6 à ø8
ZP06B□ jusqu'à 08B□



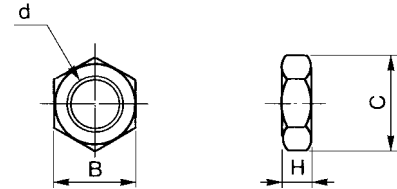
ø ventouse: ø10 à ø50
ZP10B□ jusqu'à 50B□



Modèles	Taille	øA	øB	øC	øD	E	F	øG	øH	Y
ZP06B□	B06	6	7	2.5	7	—	13	3.3	9.1	4
ZP08B□	B08	8	9	2.5	7	—	13	4.7	10.1	4
ZP10B□	B10	10	12	4	13	11.7	16	5.5	13.8	5.5
ZP13B□	B13	13	15	4	13	14.2	18.5	8.7	19	7.5
ZP16B□	B16	16	18	4	13	15.7	20	9.9	21	8.5
ZP20B□	B20	20	22	4	15	19	23.5	12.4	25	10.5
ZP25B□	B25	25	27	4	15	19.5	24	15.6	28	10.5
ZP32B□	B32	32	34	4	15	24.5	29	18.9	37	14
ZP40B□	B40	40	43	7	18	29.2	34	24.4	48	16
ZP50B□	B50	50	53	7	18	33.2	38	32.4	57	19

* Indiquez le symbole de la matière à la fin de la référence.

Ecrou de support télescopique



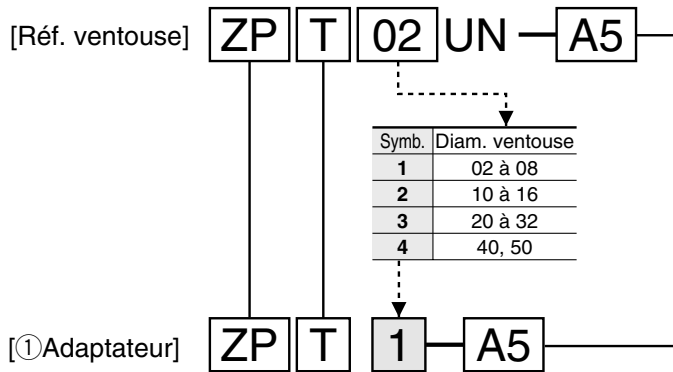
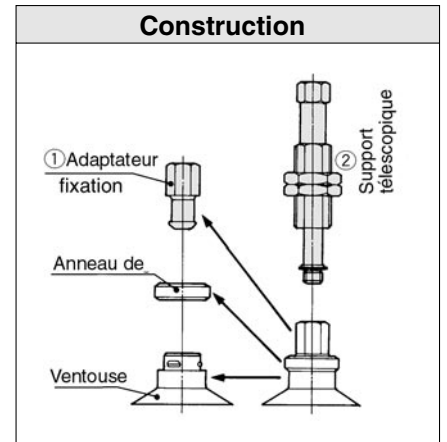
Modèles	ø ventouse	d	H	B	C
SNJ-010A	ø2 à ø8	M8 X 1	3	12	13.9
SNJ-015A	ø10 à ø32	M10 X 1	3	14	16.2
SN-015A	ø40, ø50	M14 X 1	5	19	21.9

Pièces de rechange: Adaptateur/support télescopique (Série ZPT)

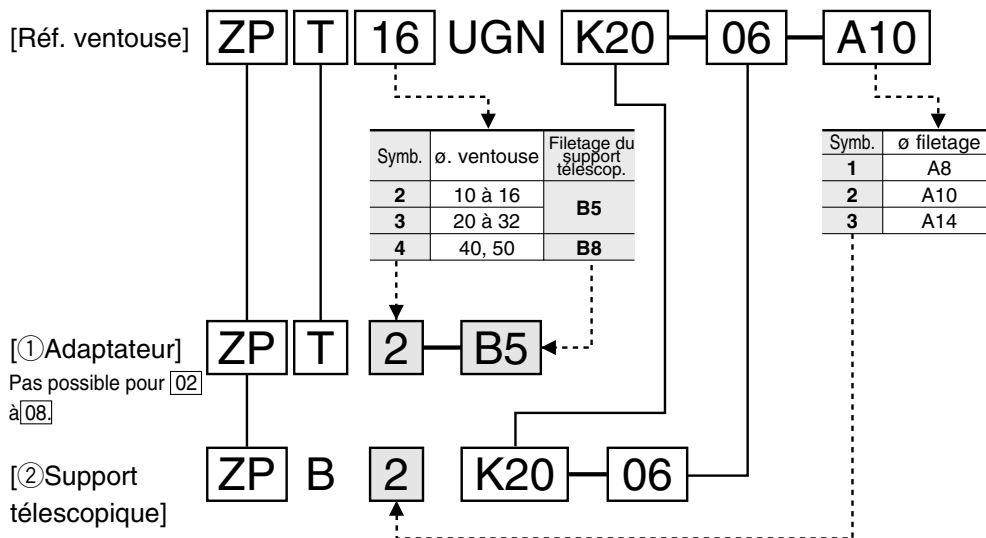
Sélectionnez l'adaptateur ou support télescopique approprié au modèle de ventouse utilisé.

Sans support télescopique

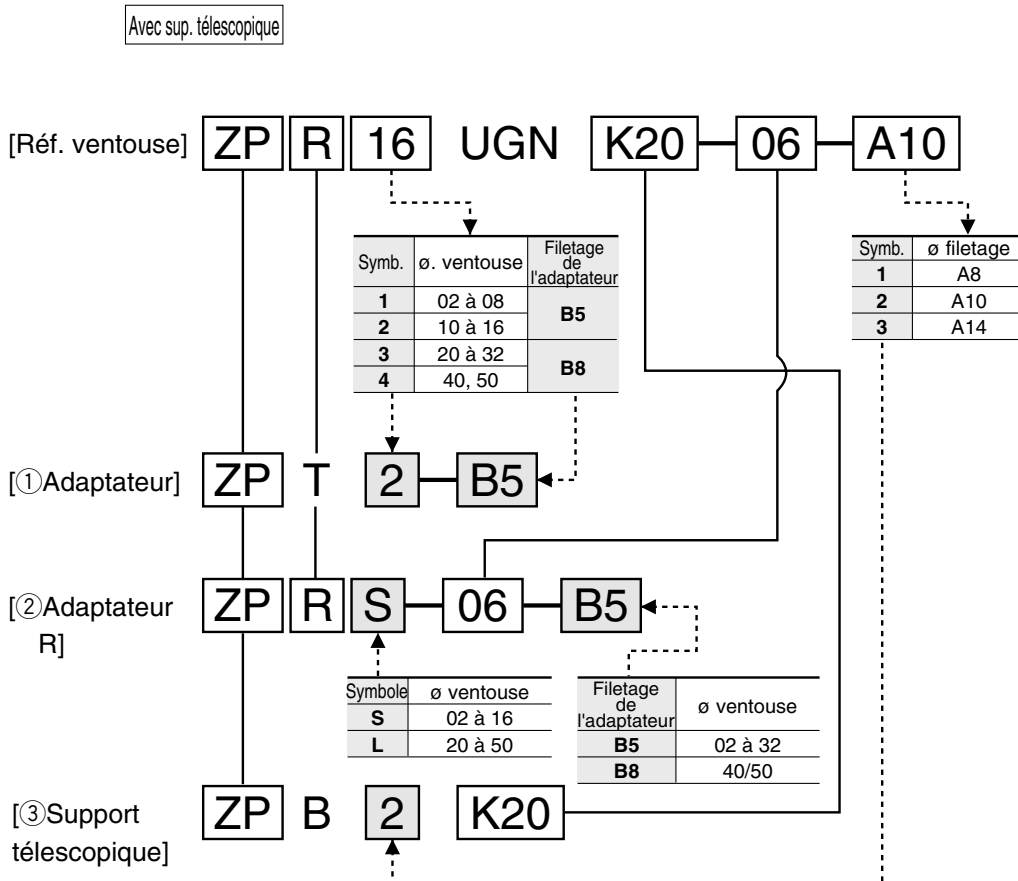
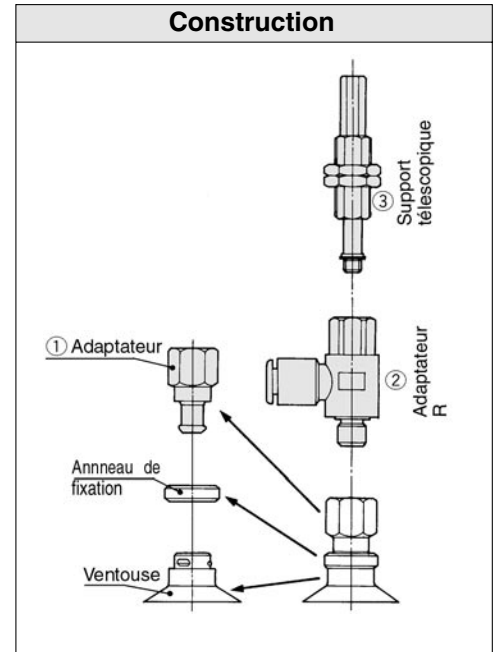
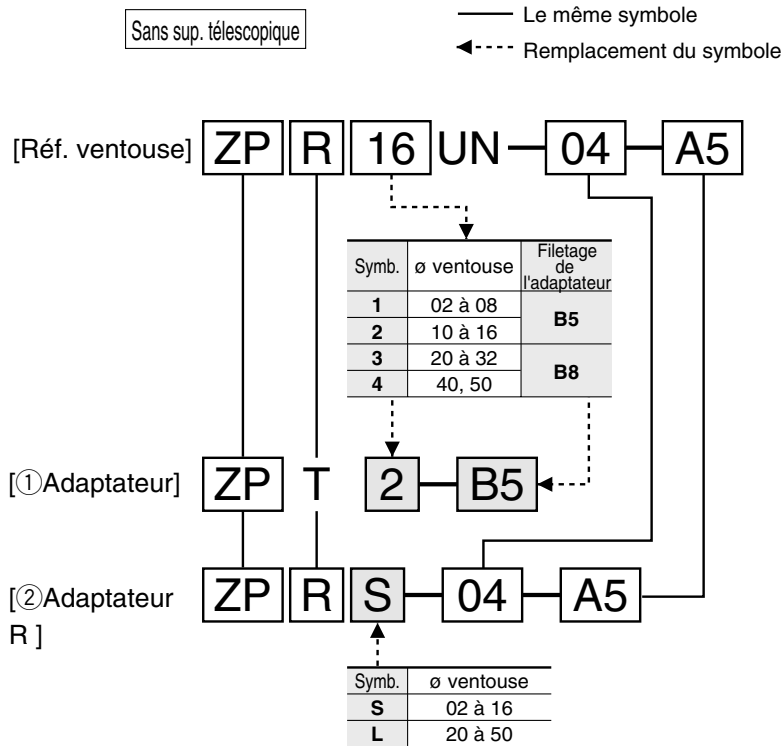
— Le même symbole
 ← Remplacement du symbole



Avec sup. télescopique



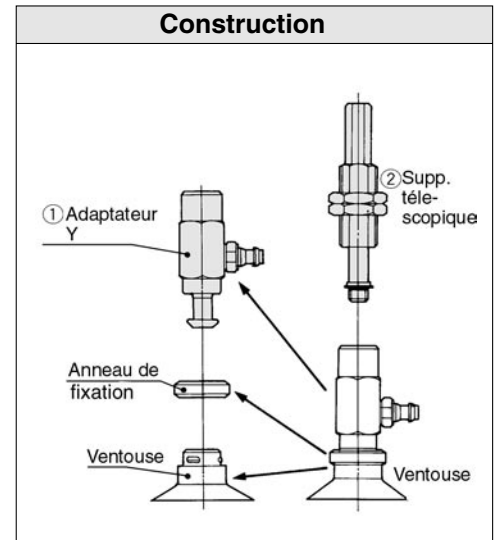
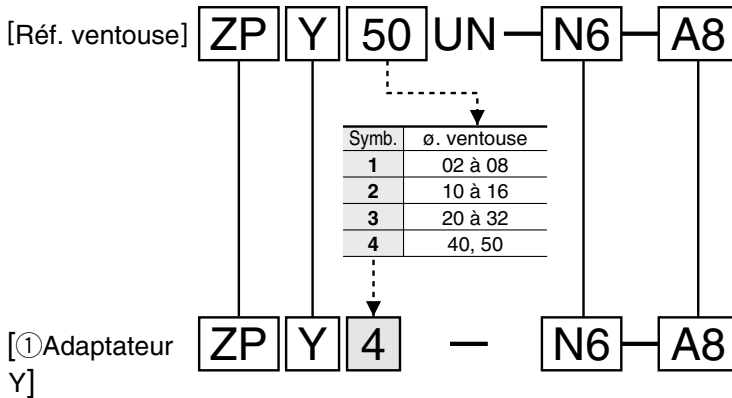
Pièces de rechange: Adaptateur/support télescopique (Série ZPR)



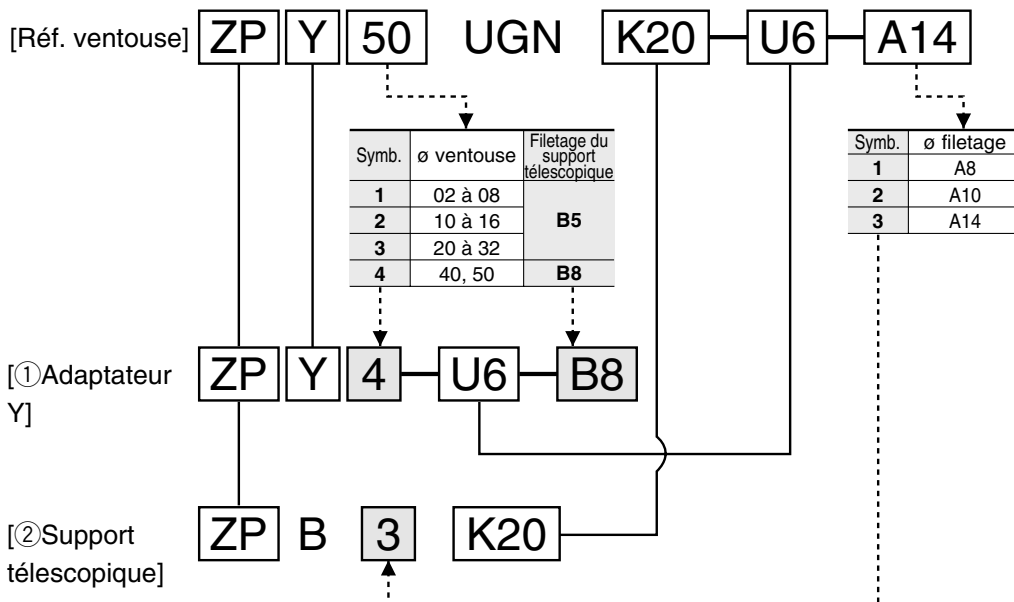
Pièces de rechange: Adaptateur/support télescopique (Série ZPY)

Sans sup. télescopique

— Le même symbole
 ◀--- Remplacement du symbole



Avec sup. télescopique

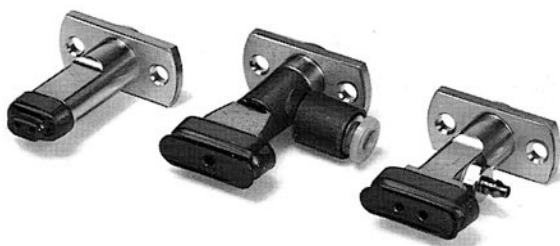


Série ZP (Contactez SMC pour les caractéristiques, les dimensions et les livraisons) Exécutions spéciales



① Ventouse ovale/sans support télescopique

Ventouses ovales non standard sans support télescopique pour les séries ZPT, ZPR, et ZPY.



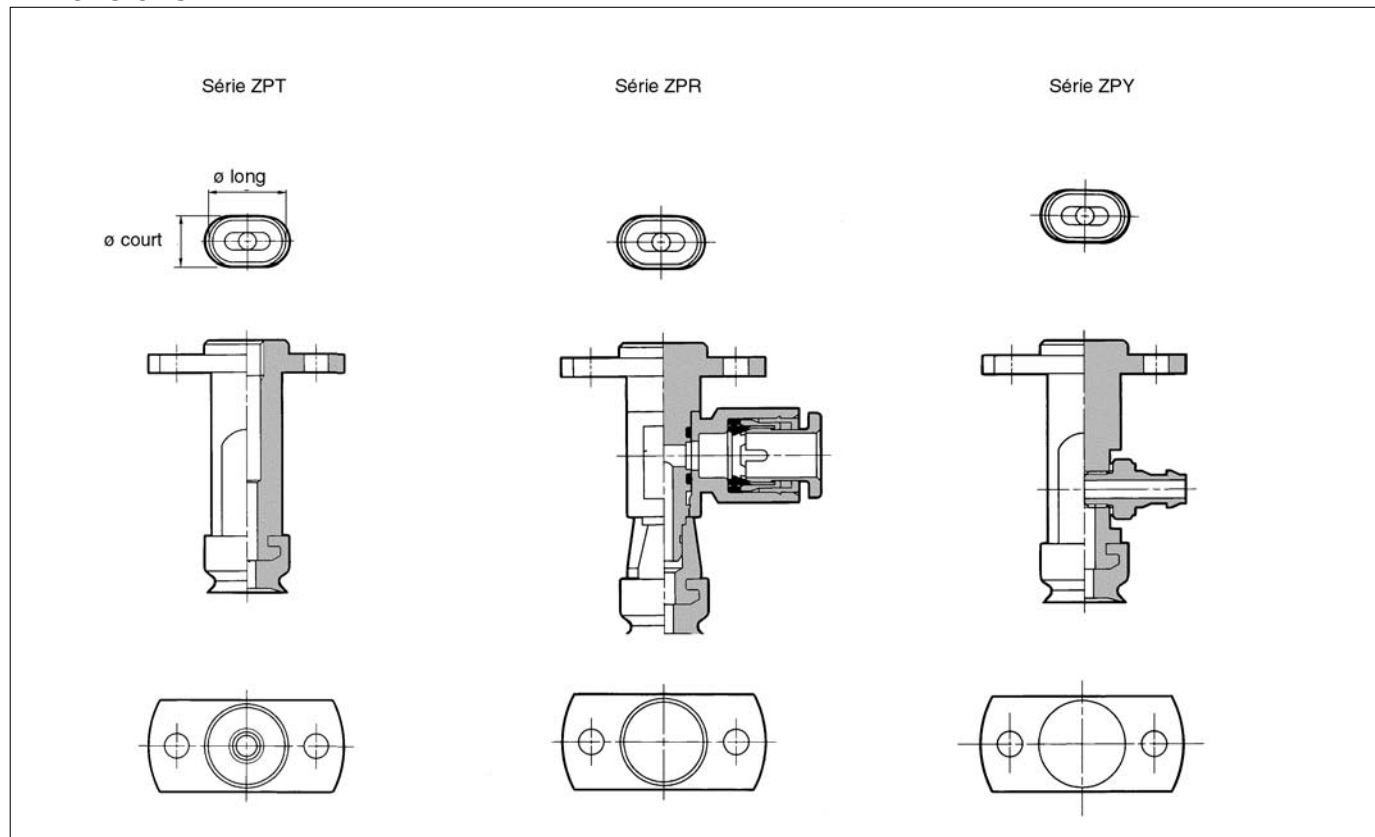
Caractéristiques

Modèle compatible		ZPT/ZPR/ZPY (sans support télescopique)		
Série		ZPT	ZPR	ZPY
Racc. du vide	Sens	Axial	Latéral	Latéral
	Fixation	Taraudage	Raccord instantané	Raccord cannelé
Sens de fixation		Deux trous de fixation de $\varnothing 3,5$ sont fournis. Fixez la ventouse à l'aide de vis à la position souhaitée.		
Matière de la ventouse		NBR, silicone, uréthane, viton, NBR conducteur, silicone conducteur		

Diamètre de la ventouse

Symbole	\varnothing court X \varnothing long (mm)	Symbole	\varnothing court X \varnothing long (mm)
3507	3.5 X 7	5030	5 X 30
4010	4 X 10	6010	6 X 10
4020	4 X 20	6020	6 X 20
4030	4 X 30	6030	6 X 30
5010	5 X 10	8020	8 X 20
5020	5 X 20	8030	8 X 30

Dimensions



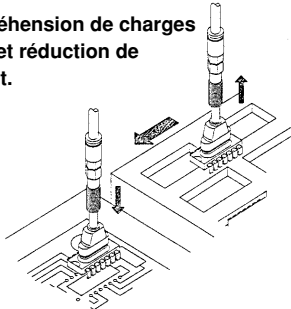


2 Ventouse ovale/avec support télescopique

Ventouses ovales non standard avec support télescopique pour les séries ZPT, ZPR, et ZPY.



Idéal pour la préhension de charges rectangulaires et réduction de l'encombrement.



Caractéristiques

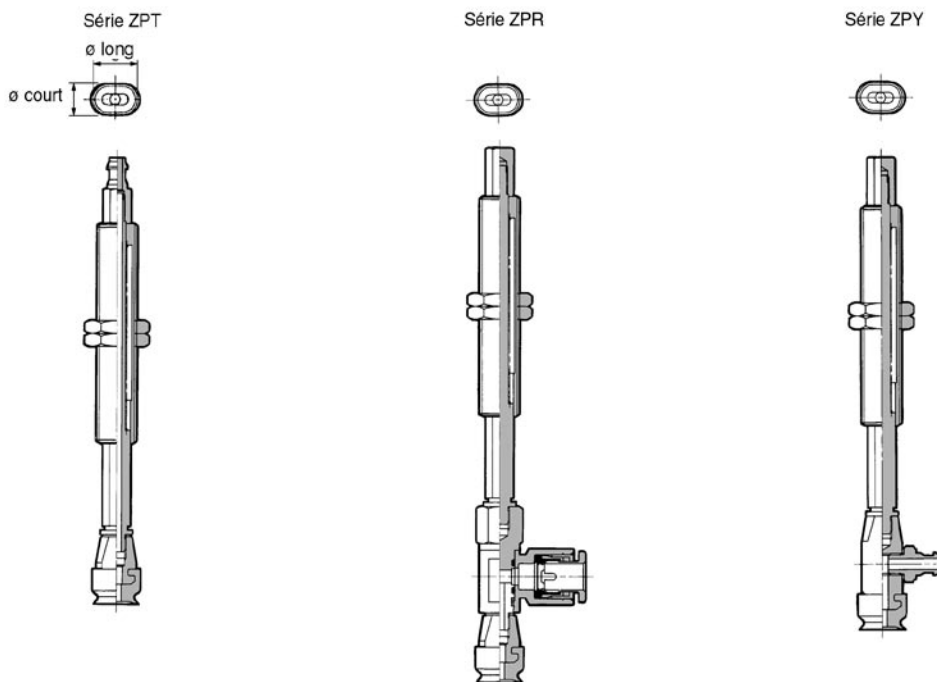
Modèle compatible	ZPT/ZPR/ZPY (sans support télescopique)			
Série		ZPT	ZPR	ZPY
Racc. du vide	Sens	Axial	Latéral	Latéral
	Fixation	Taraudage Raccord cannelé Raccord instantané	Raccord instantané	Raccord cannelé
Raccord		Filetage	Filetage	Filetage/taraudage
A support télescopique	Antirotation (K)			
Matière de la ventouse	NBR, silicone, uréthane, viton, NBR conducteur, silicone conducteur			

*Contactez SMC pour les courses admissibles.

Diamètre de la ventouse

Symbole	ø court X ø long (mm)	Symbole	ø court X ø long (mm)
3507	3.5 X 7	5030	5 X 30
4010	4 X 10	6010	6 X 10
4020	4 X 20	6020	6 X 20
4030	4 X 30	6030	6 X 30
5010	5 X 10	8020	8 X 20
5020	5 X 20	8030	8 X 30

Dimensions



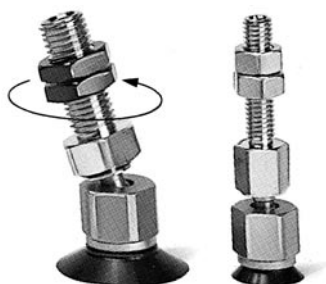
Série ZP (Contactez SMC pour les caractéristiques, les dimensions et les livraisons)

Exécutions spéciales



③ Ventouse à rotule/sans support télescopique

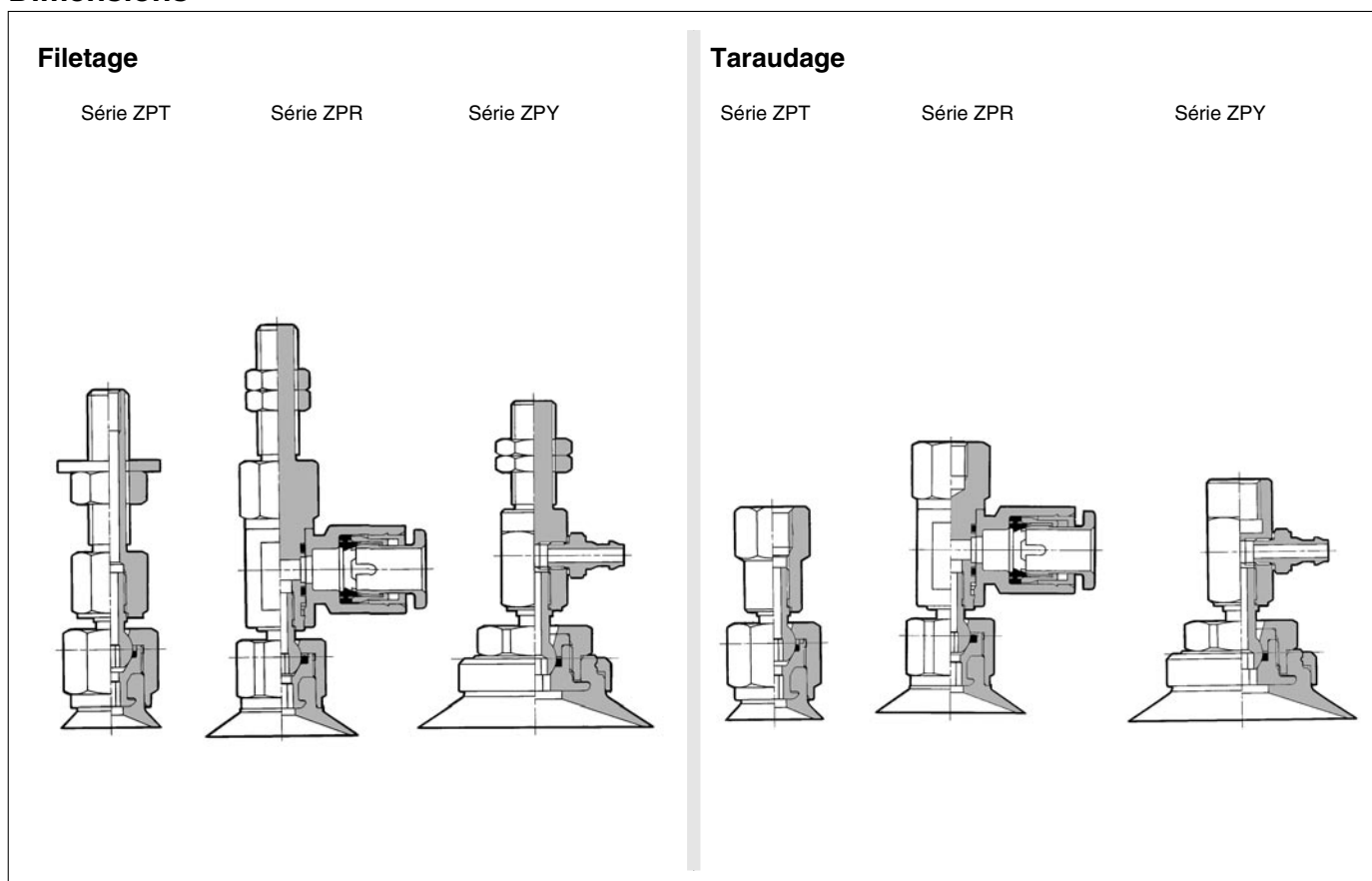
Idéal pour la préhension sur surface inclinée.



Caractéristiques

Modèle compatible		ZPT/ZPR/ZPY (sans support télescopique)		
Déviation de la rotule		±15°		
Série		ZPT	ZPR	ZPY
Sens		Axial	Latéral	Latéral
Racc. du vide	Raccord	Filetage Taraudage Raccord cannelé Raccord instantané	Raccord instantané	Raccord cannelé
	Fixation	Commune sur le raccord du vide	Filetage/ taraudage	Filetage/ taraudage
Forme de ventouse		Plate (U) uniq.		
Matière de la ventouse		NBR, silicone, uréthane, viton, NBR conducteur, silicone conducteur		
ø ventouse		ø10, ø13, ø16, ø20, ø25, ø32, ø40, ø50		

Dimensions





4 Ventouse à rotule/avec support télescopique

Idéal pour la préhension sur surface inclinée.

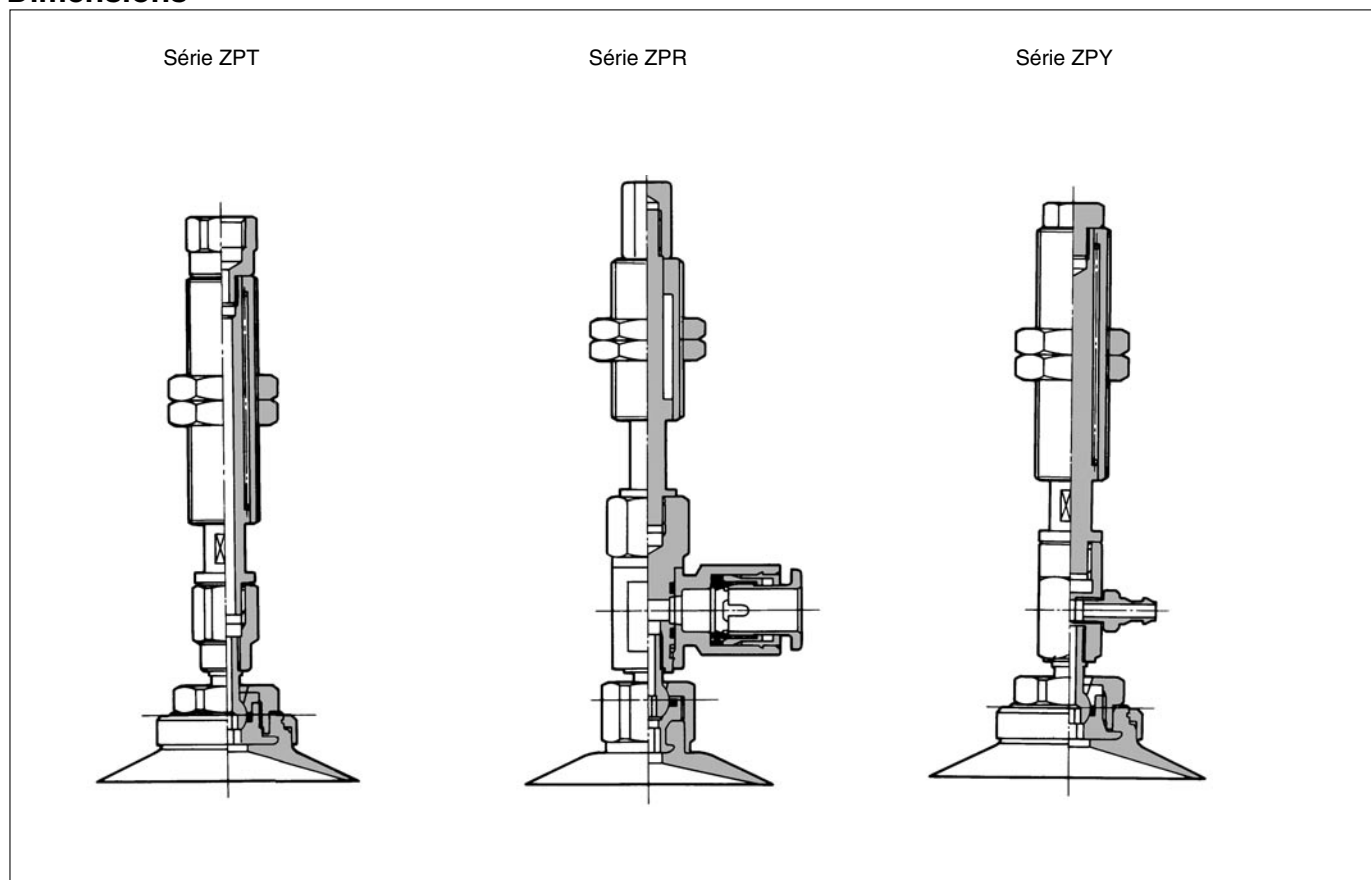


Caractéristiques

Modèle compatible	ZPT/ZPR/ZPY (avec support télescopique)			
Déviation de la rotule	±15°			
	Série	ZPT	ZPR	ZPY
	Sens	Axial	Latéral	Latéral
Racc. du vide	Raccord	Taraudage Raccord instantané Raccord cannelé	Raccord instantané	Raccord cannelé
	Fixation	Filetage	Filetage	Filetage
A support télescopique	Rotation (J), antirotation (K)			
Forme de ventouse	Plate (U) uniq.			
Matière de la ventouse	NBR, silicone, uréthane, viton, NBR conducteur, silicone conducteur			
∅ ventouse	∅10, ∅13, ∅16, ∅20, ∅25, ∅32, ∅40, ∅50			

*Contactez SMC pour les courses admissibles.

Dimensions



Exécutions spéciales

5 Ventouse lourde/sans support télescopique

Ventouse pour charges lourdes (ø150 à ø250)



Caractéristiques

Modèle compatible		ZPT/ZPX (sans support télescopique)	
Série		ZPT	ZPX
ø ventouse		ø150, ø200, ø250	ø150, ø200, ø250
Racc. du vide	Sens	Axial	Latéral
	Raccord	Taraudage	Taraudage
Forme de ventouse		Plate nervurée (H) uniq.	
Fixation		Filetage/taraudage	Filetage/taraudage
Matière de la ventouse		NBR, silicone, uréthane, viton, gomme éthylène propylène	

Filetage

Série	Raccord	ø ventouse (mm)	
		ø150/ø200	ø250
ZPT	Filetage	●	●
	Taraudage	●	●
ZPX	Taraudage	●	●

*Le modèle à rotule peut être fabriqué.

Dimensions

Série ZPT

Série ZPX

*Raccordement du vide: Rc(PT)1/8 uniq.



⑥ Ventouse pour charges lourdes/avec supp. télescopique

Ventouse pour charges lourdes (ø150 à ø250)

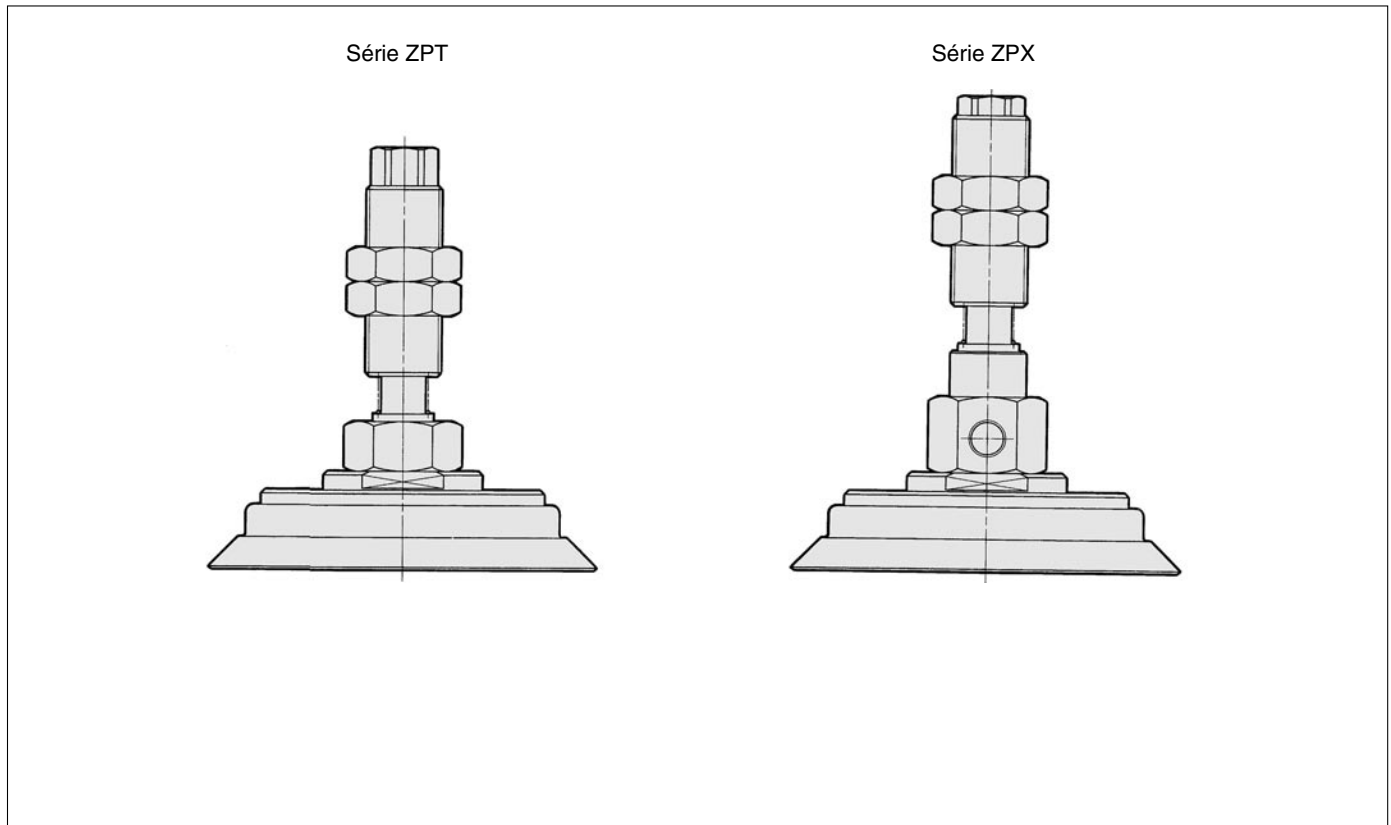


Caractéristiques

Modèle compatible	ZPT/ZPX (avec support télescopique)	
Série	ZPT	ZPX
ø ventouse	ø150, ø200, ø250	
Racc. du vide	Sens	Axial
	Raccord	Taraudage
Forme de ventouse	Plate nervurée (H) uniq.	
Fixation	Filetage	
A support télescopique	Rotation (J)	
Matière de la ventouses	NBR, silicone, uréthane, viton, gomme éthylène propylène	

*Contactez SMC pour les courses admissibles.

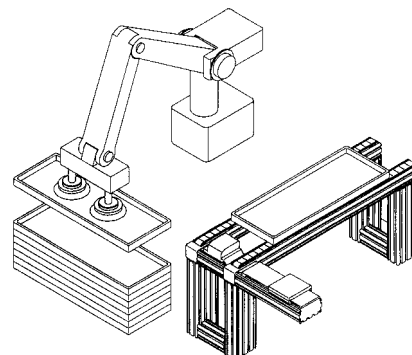
Dimensions



Ventouses pour manipulation de charges lourdes

Série ZPT/ZPX



Idéal pour la préhension de charges lourdes ou d'objets à grande surface
Exemples: CRT, corps de voitures



Ø ventouse Ø40, Ø50, Ø63, Ø80, Ø100, Ø125

Matière NBR, silicone, uréthane, viton, EPR

Modèles

Type	Sans support télescopique		Avec support télescopique		Page
	Fixation	Racc. du vide	Fixation	Racc. du vide	
 <p>Série ZPT</p> <p>Raccordement du vide axial</p>	Filetage	Taroudage	 <p>Série ZPX</p> <p>Raccordement du vide latéral</p>	Taroudage	10-88 à 10-92
	Taroudage	Commun (utilisez l'orifice du vide)		Support télescopique (filetage)	
	Taroudage	Taroudage	Support télescopique (filetage)	Taroudage	10-93 à 10-98

Série ZPT ZPX	Ø ventouse	Ø40	Ø50	Ø63	Ø80	Ø100	Ø125
	Course sup. télesc.	25	○	○	○	○	○
	50	○	○	○	○	○	○
	75	○	○	○	○	○	○
	100	—	—	—	—	○	○

Matières des ventouses et caractéristiques

◎: Peu ou pas d'effet ○: Peut être utilisé selon les conditions X: Ne convient pas

Caractéristiques Matière	Dureté HS (±5°)	Température (°C)	Résistance au gas-oil	Résistance au benzol	Résistance aux bases	Résistance aux acides	Résistance aux intempéries	Résistance à l'ozone	Résistance à l'abrasion	Résistance à l'eau	Résist. aux solvants (benzène, toluène)
NBR	50°	0 à 120	◎	X	○	○	X	X	◎	○	X
Silicone	50°	-30 à 200	X	X	○	X	◎	◎	X	○	X
Uréthane	60°	0 à 60	◎	X	X	X	○	◎	◎	X	X
Viton	60°	0 à 250	◎	◎	X	◎	◎	◎	○	◎	◎
EPR	50°	-20 à 150	X	X	◎	○	◎	◎	○	◎	X

Les caractéristiques ci-dessus représentent les propriétés générales des matières utilisées dans la fabrication des ventouses. Les matières utilisées par SMC respectent les normes JIS, cependant, les résultats diffèrent selon les conditions d'utilisation.

Série ZPT/ZPX

Sélection de la ventouse

Le diamètre de la ventouse ($\varnothing D$) peut être déterminé en calculant l'effort de préhension. Pour calculer cet effort, il faut prendre en compte la masse de la pièce, les accélérations lors du mouvement (élévation, arrêt, rotation etc.), ainsi qu'une certaine marge de sécurité. La surface d'une ventouse peut être divisée par une surface équivalente de plusieurs ventouses (n), basée sur ces forces et la forme de la charge.

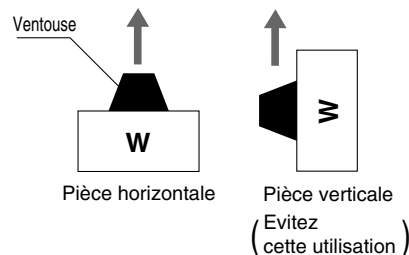
Méthode de calcul: \varnothing ventouse

Le diamètre d'une ventouse avec un coefficient de sécurité basé sur l'orientation d'élévation de la pièce (verticale ou horizontale) peut être obtenu à l'aide du graphique de sélection ci-dessous.

Calcul

$$\varnothing D = \sqrt{\frac{4}{3.14} \times \frac{1}{P} \times \frac{W}{n} \times t \times 1000}$$

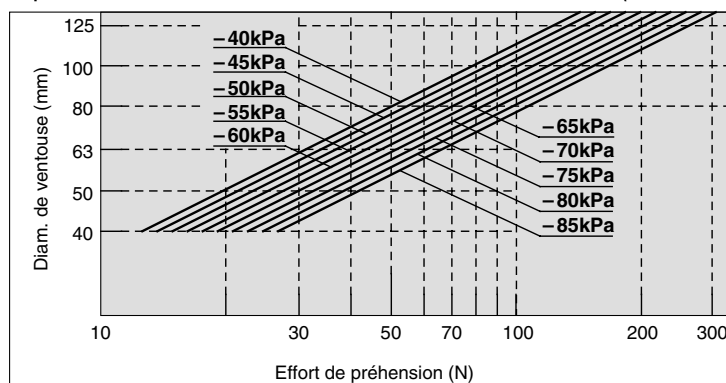
$\varnothing D$: Diamètre de la ventouse (mm)
 n : Nombre de ventouses utilisées
 W : Effort de préhension (N)
 P : Pression du vide stable (kPa)
 t : Coefficient de sécurité:
 Elévation horizontale: ≥ 4 (dynamique)
 Elévation verticale: ≥ 8 (dynamique)



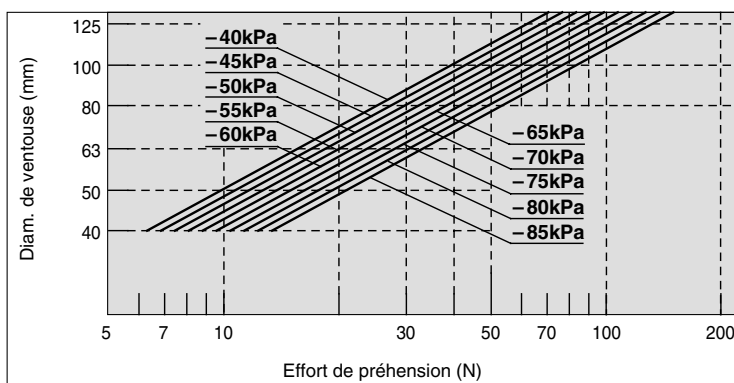
Graphique de la méthode

Le diamètre de la ventouse (graphiques de sélection ① ②) requis pour l'élévation horizontale ou verticale peut être calculé en déterminant le nombre de ventouses utilisées et la pression d'adsorption du vide.

Graphique de sélection ① Graph. de sélection du diamètre de la ventouse lors d'une élévation horizontale (valeur de réf.)



Graphique de sélection ② Graph. de sélection du diamètre de la ventouse lors d'une élévation verticale (valeur de réf.)



Comment lire le graphique:

Exemple: Charge 20kg (effort de préhension: 196N)
 Conditions: Nombre souhaité de ventouses: 5 pcs.
 Pression du vide -60kPa
 Préhension horizontale

(Procédure de sélection)

Selon les conditions à gauche
 Force de préhension par ventouse: 196N - 5 pcs. = 39.2N
 Selon le graphique de sélection ① (élévation horizontale)
 Force de préhension 39.2N
 Dessinez une ligne vers l'axe Y à partir du point correspondant de la pression du vide -60kPa; sélectionnez une ventouse de diamètre supérieur à 63mm.

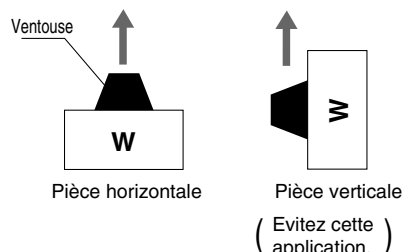
Effort de préhension théorique

Effort de préhension théorique peut être obtenue à partir des calculs ou directement à partir du tableau de la force de préhension théorique.

Calcul

$$W = P \times S \times 0.1 \times \frac{1}{t}$$

W : Effort de préhension (N)
P : Pression du vide stable (kPa)
S : Surface de la ventouse (cm²)
t : Coefficient de sécurité:
 Elévation horizontale: ≥ 4 (dynamique)
 Elévation verticale: ≥ 8 (dynamique)



Force de préhension théorique

Calculez l'effort de préhension théorique (sauf coeff. de sécurité) à partir du diamètre de la ventouse et de la pression du vide. Divisez le résultat par le coefficient de sécurité approprié afin de déterminer l'effort de préhension admissible.

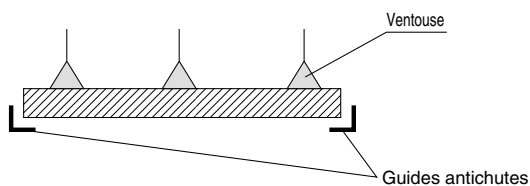
$$\text{Effort de préhension} = \text{Effort de préhension théorique} \div t$$

Effort de préhension théorique		(Effort de préhension théorique = P X S X 0.1)					N
ø ventouse (mm)		ø40	ø50	ø63	ø80	ø100	ø125
Surface de préhension cm ²		12.6	19.6	31.2	50.3	78.5	122.7
Pression du vide kPa	-85	107	167	264.9	427	667.3	1042.6
	-80	101	157	249.3	401.9	628	981.3
	-75	94.5	147	233.7	376.8	588.8	920
	-70	88.2	137	218.1	351.7	549.5	858.6
	-65	81.9	127	202.5	326.6	510.3	797.3
	-60	75.6	118	187	301.4	471	736
	-55	69.3	108	171.4	276.3	431.8	674.6
	-50	63.0	98.0	155.8	251.2	392.5	613.3
	-45	56.7	88.2	140.2	226.1	353.3	552
-40	50.4	78.4	124.6	201	314	490.7	



Précautions d'utilisation

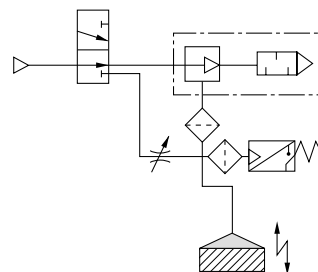
① Tenez compte du nombre et de la position des ventouses lors de la préhension de grandes surfaces.



Installez des guides antichutes pour éviter que la charge ne tombe.

② Le temps de réponse du vide et le temps de rupture du vide dépendent du volume interne de la ventouse à soufflet de grande taille, dont le volume est supérieur à celui de la ventouse plate nervurée. Lorsque le temps de réponse est important, veuillez considérer les paramètres suivants:

- Utilisez un éjecteur de capacité supérieure.
- Utilisez un distributeur casse vide.



Série ZPT

Raccordement du vide axial sans support télescopique



Caractéristiques standard

Raccordement	Raccord du vide		Vertical	
	Ventouse		Filetage	Taraudage
	Ø	filetage		
	Ø40, Ø50	M14	M8 / M10	
	Ø63, Ø80	M16	M8/M10/M12/M16	
	Ø100, Ø125	M16	M12/M16	
Orifice de raccordement du vide		Rc(PT) 1/8	Utilisez l'orifice de fixation	

Ventouse

Ø ventouse (mm)	Ø40, Ø50, Ø63, Ø80, Ø100, Ø125
Matière (couleur)	NBR (noir), silicone (blanc), uréthane (brun), viton (noir avec la marque F), EPR (noir avec la marque E)
Dureté	NBR/silicone/EPR (50°), uréthane/viton (60°)

Masse (autres matières)

Ø ventouse	Silicone	Uréthane	Viton	EPR
Ø40	-1	0	5	-1
Ø50	-1	0	8	0
Ø63	-2	0	16	0
Ø80	-3	1	27	-1
Ø100	-5	1	53	-1
Ø125	-8	3	84	0

Ajoutez la masse du NBR au tableau ci-dessus pour d'autres matières.

Masse (NBR)

Modèles	Masse (g)	Modèles	Masse (g)
ZPT40HN-A14	71	ZPT80HN-A16	178
ZPT40HN-B8	38	ZPT80HN-B8	144
ZPT40HN-B10	37	ZPT80HN-B10	143
ZPT50HN-A14	83	ZPT80HN-B12	141
ZPT50HN-B8	50	ZPT80HN-B16	139
ZPT50HN-B10	49	ZPT100HN-A16	350
ZPT63HN-A16	149	ZPT100HN-B12	301
ZPT63HN-B8	115	ZPT100HN-B16	299
ZPT63HN-B10	114	ZPT125HN-A16	414
ZPT63HN-B12	112	ZPT125HN-B12	365
ZPT63HN-B16	110	ZPT125HN-B16	363

Pour passer commande

ZPT 40 H N A14

Ø ventouse (mm)	
40	Ø40
50	Ø50
63	Ø63
80	Ø80
100	Ø100
125	Ø125

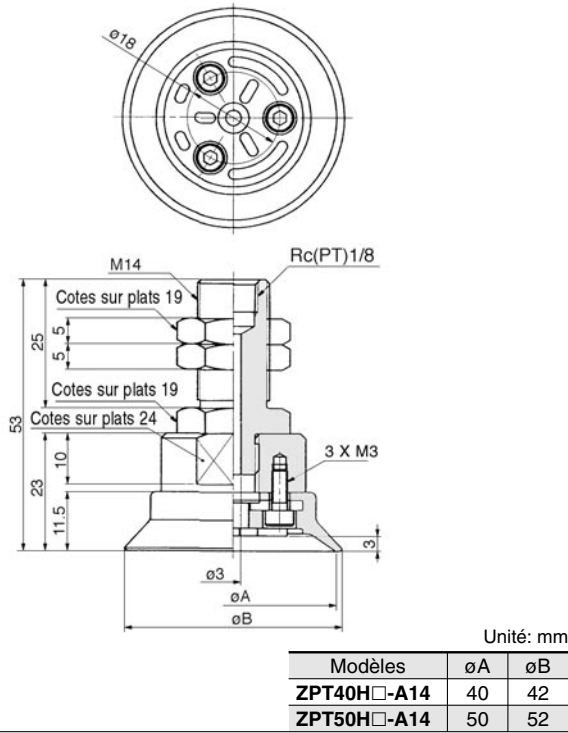
		Raccordement du vide/Ø du taraudage de fixation		
		Ø40/Ø50	Ø63/Ø80	Ø100/Ø125
A14	M14	●	—	—
A16	M16	—	●	●
B8	M8	●	●	—
B10	M10	●	●	—
B12	M12	—	●	●
B16	M16	—	●	●

Ventouse	
H	Ventouse lourde

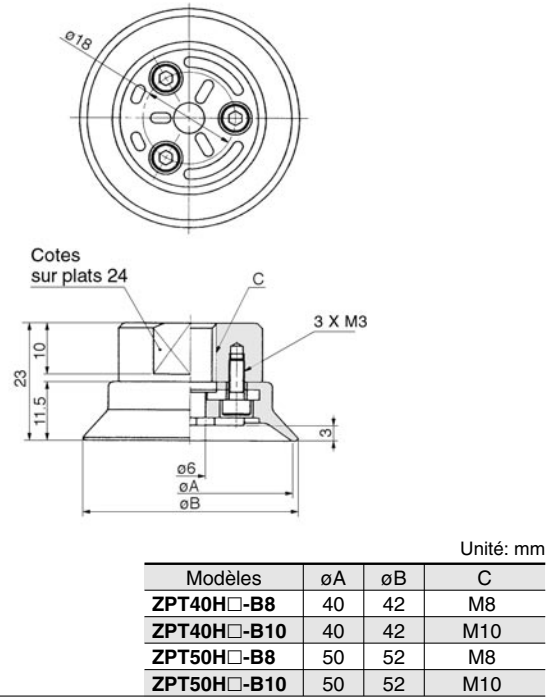
Matière	
N	NBR
S	Silicone
U	Uréthane
F	Viton
E	EPR

Raccordement du vide axial sans support télescopique *Série ZPT*

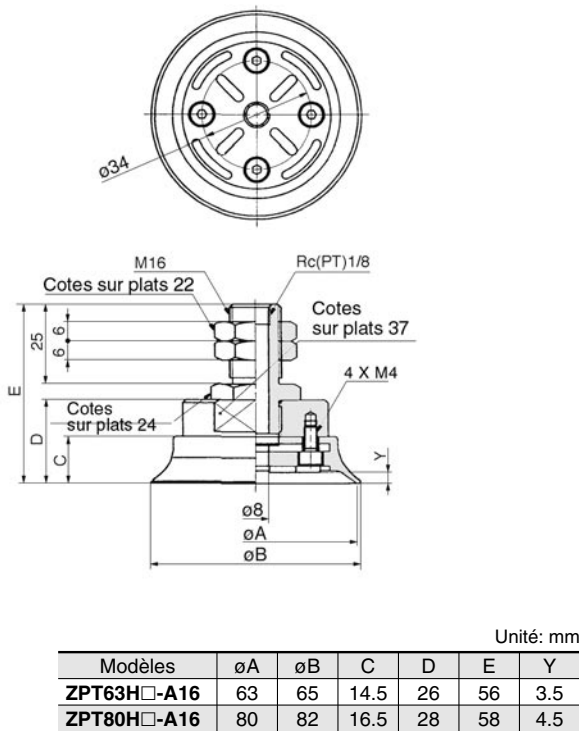
ZPT₅₀⁴⁰H□-A14 (Filetage)



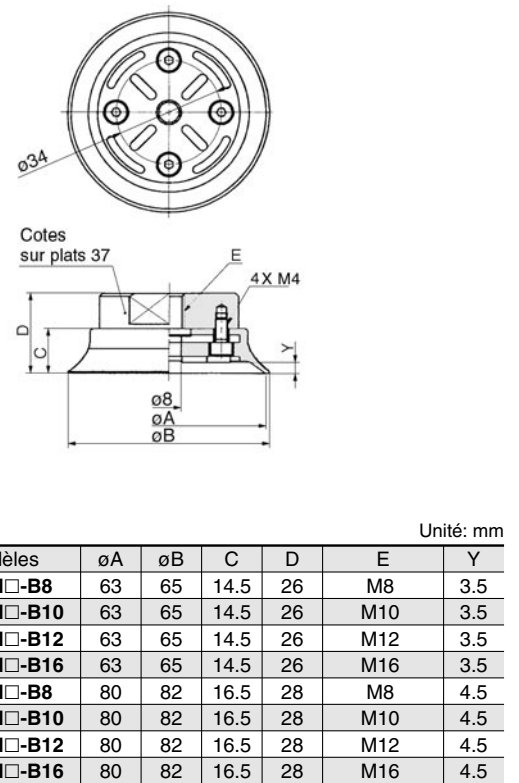
ZPT₅₀⁴⁰H□-B□ (Taraudage)



ZPT₈₀⁶³H□-A16 (Filetage)

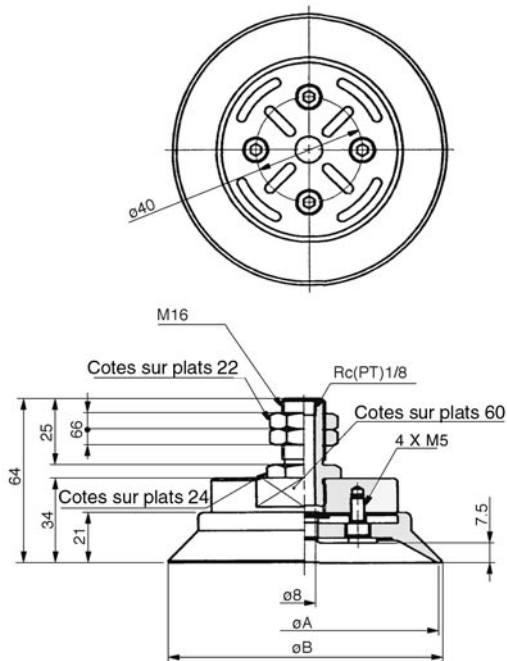


ZPT₈₀⁶³H□-B□ (Taraudage)



Série ZPT

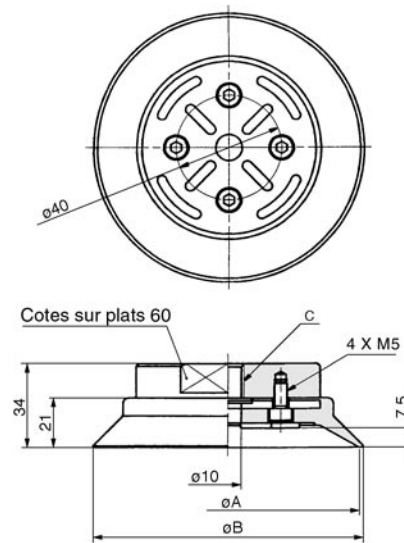
ZPT₁₀₀¹⁰⁰H□-A16 (Filetage)



Unité: mm

Modèles	øA	øB
ZPT100H□-A16	100	103
ZPT125H□-A16	125	128

ZPT₁₀₀¹⁰⁰H□-B□ (Taraudage)



Unité: mm

Modèles	øA	øB	C
ZPT100H□-B12	100	103	M12
ZPT100H□-B16	100	103	M16
ZPT125H□-B12	125	128	M12
ZPT125H□-B16	125	128	M16

Série ZPT

Raccordement du vide axial avec support télescopique



Caractéristiques standard

Raccordement	Raccord du vide		Vertical
	Ventouse		Filetage
	Ø filetage	Ø40, Ø50	M18
		Ø63, Ø80	M18
Ø100, Ø125		M22	
Orifice de raccordement du vide			Rc (PT) ^{1/8}

A support télescopique	Rotation (J)	
Course du sup. télescopique	Ø40 à Ø80	25, 50, 75 (mm)
	Ø100, Ø125	25, 50, 75, 100 (mm)

Ventouse

Ø ventouse (mm)	Ø40, Ø50, Ø63, Ø80, Ø100, Ø125
Matière (couleur)	NBR (noir), silicone (blanc), uréthane (brun), viton (noir avec la marque F), EPR (noir avec la marque E)
Dureté	NBR/silicone/EPR (50°), uréthane/viton (60°)

Masse (autres matières) (g)

Ø ventouse	Silicone	Uréthane	Viton	EPR
Ø40	-1	0	5	-1
Ø50	-1	0	8	0
Ø63	-2	0	16	0
Ø80	-3	1	27	-1
Ø100	-5	1	53	-1
Ø125	-8	3	84	0

Ajoutez la masse du NBR au tableau ci-dessus pour d'autres matières.

Masse (NBR)

Modèles	Masse (g)	Modèles	Masse (g)
ZPT40HNJ25-B01-A18	125	ZPT80HNJ50-B01-A18	251
ZPT40HNJ50-B01-A18	145	ZPT80HNJ75-B01-A18	272
ZPT40HNJ75-B01-A18	166	ZPT100HNJ25-B01-A22	489
ZPT50HNJ25-B01-A18	137	ZPT100HNJ50-B01-A22	529
ZPT50HNJ50-B01-A18	157	ZPT100HNJ75-B01-A22	574
ZPT50HNJ75-B01-A18	195	ZPT100HNJ100-B01-A22	613
ZPT63HNJ25-B01-A18	202	ZPT125HNJ25-B01-A22	553
ZPT63HNJ50-B01-A18	222	ZPT125HNJ50-B01-A22	593
ZPT63HNJ75-B01-A18	243	ZPT125HNJ75-B01-A22	638
ZPT80HNJ25-B01-A18	214	ZPT125HNJ100-B01-A22	677

Pour passer commande

ZPT **40** **H** **N** **J** **25** — **B01** — **A18**

Ø ventouse	
40	Ø40
50	Ø50
63	Ø63
80	Ø80
100	Ø100
125	Ø125

Ø taraudage de fixation	
A18	M18 (Ø40 à Ø80)
A22	M22 (Ø100, Ø125)

Raccordement du vide	
B01	Rc(PT) ^{1/8}

Ventouse	
H	Ventouse lourde

Matière	
N	NBR
S	Silicone
U	Uréthane
F	Viton
E	EPR

Course du support télescopique (rotation)

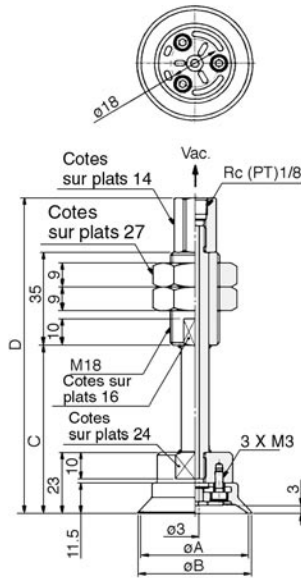
Course	Ø40	Ø50	Ø63	Ø80	Ø100	Ø125
25	●	●	●	●	●	●
50	●	●	●	●	●	●
75	●	●	●	●	●	●
100	—	—	—	—	●	●

Effort réactif du ressort

Ø ventouse	Ø40 à Ø80	Ø100, Ø125
Course 0	6.9N	10N
Fin de course	11.8N	15N

Série ZPT

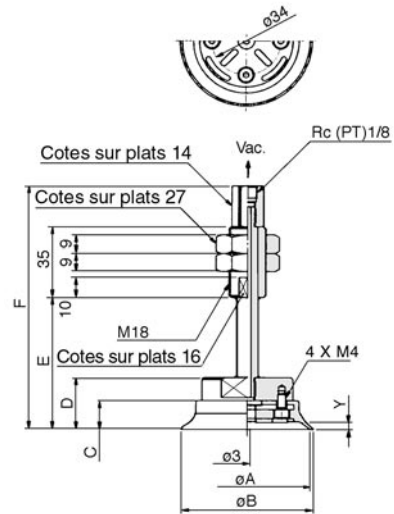
ZPT₅₀⁴⁰H□J□-B01-A18 (avec support télescopique)



Unité: mm

Modèles	øA	øB	C	D
ZPT40H□J25-B01-A18	40	42	63	118.5
ZPT40H□J50-B01-A18	40	42	98	153.5
ZPT40H□J75-B01-A18	40	42	134	189.5
ZPT50H□J25-B01-A18	50	52	63	118.5
ZPT50H□J50-B01-A18	50	52	98	153.5
ZPT50H□J75-B01-A18	50	52	134	189.5

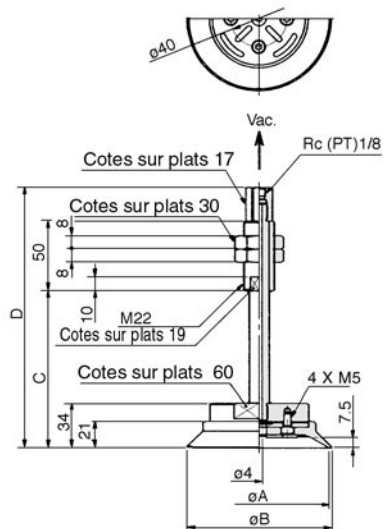
ZPT₈₀⁶³H□J□-B01-A18 (avec support télescopique)



Unité: mm

Modèles	øA	øB	C	D	E	F	Y
ZPT63H□J25-B01-A18	63	65	14.5	26	66	121.5	3.5
ZPT63H□J50-B01-A18	63	65	14.5	26	101	156.5	3.5
ZPT63H□J75-B01-A18	63	65	14.5	26	137	192.5	3.5
ZPT80H□J25-B01-A18	80	83	16.5	28	68	123.5	4.5
ZPT80H□J50-B01-A18	80	83	16.5	28	103	158.5	4.5
ZPT80H□J75-B01-A18	80	83	16.5	28	139	194.5	4.5

ZPT₁₂₅¹⁰⁰H□J□-B01-A22 (avec support télescopique)



Unité: mm

Modèles	øA	øB	C	D
ZPT100H□J25-B01-A22	100	103	78	152
ZPT100H□J50-B01-A22	100	103	114	188
ZPT100H□J75-B01-A22	100	103	154	228
ZPT100H□J100-B01-A22	100	103	189	263
ZPT125H□J25-B01-A22	125	128	78	152
ZPT125H□J50-B01-A22	125	128	114	188
ZPT125H□J75-B01-A22	125	128	154	228
ZPT125H□J100-B01-A22	125	128	189	263

Série ZPX

Raccordement du vide latéral sans support télescopique



Caractéristiques standard

Fixation	Raccord du vide		Latéral
	Ventouse		Taraudage
	Ø filetage	ø40, ø50	M8/M10
		ø63, ø80	M10/M12
ø100, ø125		M10/M12	
Orifice de raccordement du vide			Rc(PT) 1/8

Ventouse

Ø ventouse (mm)	ø40, ø50, ø63, ø80, ø100, ø125
Matière (couleur)	NBR (noir), silicone (blanc), uréthane (brun), viton (noir avec la marque F), EPR (noir avec la marque E)
Dureté	NBR/silicone/EPR (50°), Uréthane/viton (60°)

Masse (autres matières) (g)

Ø ventouse	Silicone	Uréthane	Viton	EPR
ø40	-1	0	5	-1
ø50	-1	0	8	0
ø63	-2	0	16	0
ø80	-3	1	27	-1
ø100	-5	1	53	-1
ø125	-8	3	84	0

Ajoutez la masse du NBR au tableau ci-dessus pour d'autres matières.

Masse (NBR)

Modèles	Masse (g)	Modèles	Masse (g)
ZPX40H□-B01-B8	148	ZPX100H□-B01-B10	418
ZPX40H□-B01-B10	150	ZPX100H□-B01-B12	414
ZPX50H□-B01-B8	160	ZPX125H□-B01-B10	482
ZPX50H□-B01-B10	158	ZPX125H□-B01-B12	478
ZPX63H□-B01-B10	229		
ZPX63H□-B01-B12	219		
ZPX80H□-B01-B10	258		
ZPX80H□-B01-B12	254		

Pour passer commande

ZPX **40** **H** **N** - **B01** - **B8**

• Ø ventouse

40	ø40
50	ø50
63	ø63
80	ø80
100	ø100
125	ø125

• Diamètre du taraudage de fixation

		ø40/ø50	ø63/ø80	ø100/ø125
B8	M8	●	—	—
B10	M10	●	●	●
B12	M12	—	●	●

• Raccord du vide

B01	Re(PT) 1/8
------------	------------

• Ventouse

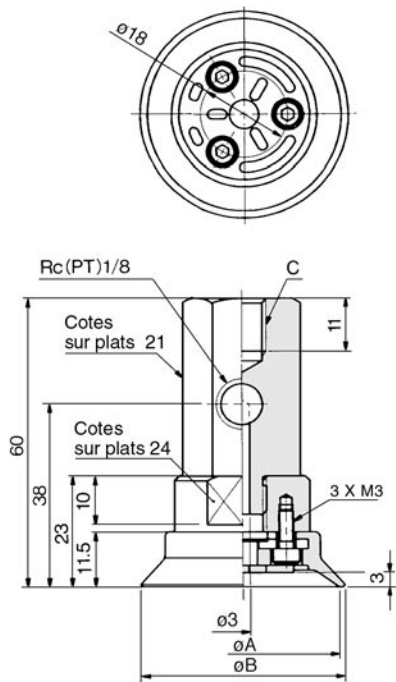
H	Lourde
----------	--------

• Matière

N	NBR
S	Silicone
U	Uréthane
F	Viton
E	EPR

Série ZPX

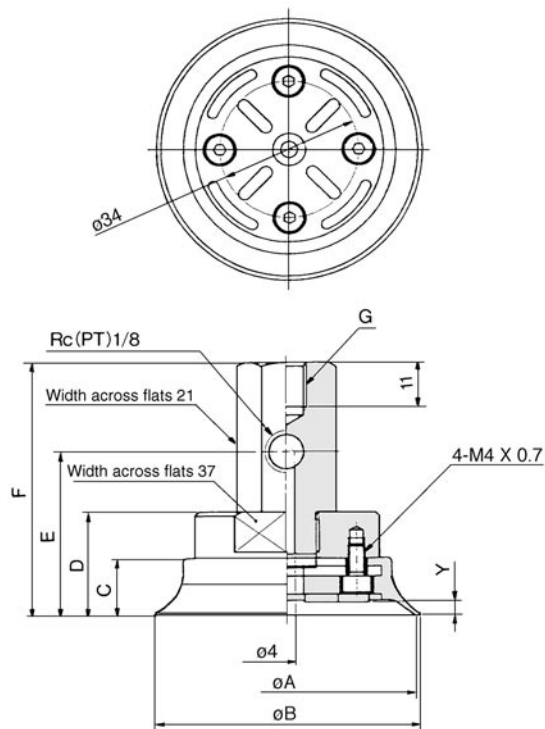
ZPX₅₀⁴⁰H□-B01-B□ (Taraudage)



Unité: mm

Modèles	øA	øB	C
ZPX40H□-B01-B8	40	42	M8
ZPX40H□-B01-B10	40	42	M10
ZPX50H□-B01-B8	50	52	M8
ZPX50H□-B01-B10	50	52	M10

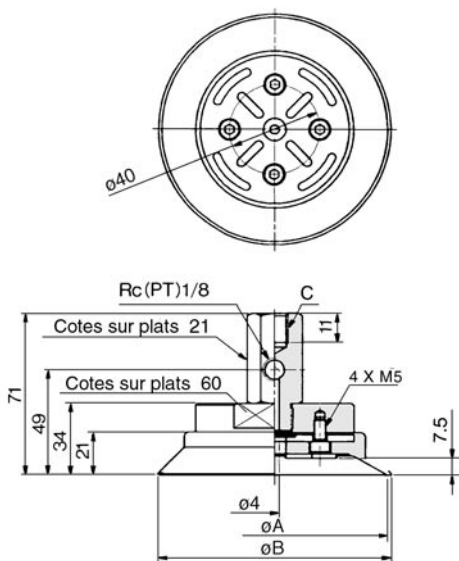
ZPX₈₀⁶³H□-B01-B□ (Taraudage)



Unité: mm

Modèles	øA	øB	C	D	E	F	Y	G
ZPX63H□-B01-B10	63	65	14.5	26	41	63	3.5	M10
ZPX63H□-B01-B12	63	65	14.5	26	41	63	3.5	M12
ZPX80H□-B01-B10	80	82	16.5	28	43	65	4.5	M10
ZPX80H□-B01-B12	80	82	16.5	28	43	65	4.5	M12

ZPX₁₂₅¹⁰⁰H□-B01-B□ (Taraudage)



Unité: mm

Modèles	øA	øB	C
ZPX100H□-B01-B10	100	103	M10
ZPX100H□-B01-B12	100	103	M12
ZPX125H□-B01-B10	125	128	M10
ZPX125H□-B01-B12	125	128	M12

Série ZPX

Raccordement du vide latéral avec support télescopique



Caractéristiques standard

Fixation	Raccord du vide		Latéral
	Ventouse		Filetage
	Ø	filetage	
	Ø40, Ø50		M18
	Ø63, Ø80		M18
	Ø100, Ø125		M22

Orifice de raccordement du vide Rc(PT) 1/8

A support télescopique	Rotation (J)
Course du sup. Ø40 à Ø80	25, 50, 75 (mm)
télescopique Ø100, Ø125	25, 50, 75, 100 (mm)

Ventouse

Ø ventouse (mm)	Ø40, Ø50, Ø63, Ø80, Ø100, Ø125
Matière (couleur)	NBR (noir), silicone (blanc), uréthane (brun), Viton (noir avec la marque F), EPR (noir avec la marque E)
Dureté	NBR/silicone/EPR (50°), uréthane/viton (60°)

Masse (autres matières) (g)

Ø ventouse	Silicone	Uréthane	Viton	EPR
Ø40	-1	0	5	-1
Ø50	-1	0	8	0
Ø63	-2	0	16	0
Ø80	-3	1	27	-1
Ø100	-5	1	53	-1
Ø125	-8	3	84	0

Ajoutez la masse du NBR au tableau ci-dessus pour d'autres matières.

Masse (NBR)

Modèles	Masse (g)	Modèles	Masse (g)
ZPX40HNJ25-B01-A18	266	ZPX80HNJ50-B01-A18	401
ZPX40HNJ50-B01-A18	287	ZPX80HNJ75-B01-A18	424
ZPX40HNJ75-B01-A18	310	ZPX100HNJ25-B01-A22	638
ZPX50HNJ25-B01-A18	278	ZPX100HNJ50-B01-A22	677
ZPX50HNJ50-B01-A18	299	ZPX100HNJ75-B01-A22	721
ZPX50HNJ75-B01-A18	322	ZPX100HNJ100-B01-A22	760
ZPX63HNJ25-B01-A18	351	ZPX125HNJ25-B01-A22	702
ZPX63HNJ50-B01-A18	372	ZPX125HNJ50-B01-A22	741
ZPX63HNJ75-B01-A18	395	ZPX125HNJ75-B01-A22	785
ZPX80HNJ25-B01-A18	380	ZPX125HNJ100-B01-A22	824

Pour passer commande

ZPX 40 H N J 25 — B01 — A18

Ø ventouse (mm)	
40	Ø40
50	Ø50
63	Ø63
80	Ø80
100	Ø100
125	Ø125

Ø de fixation	
A18	M8 (Ø40 à Ø80)
A22	M10 (Ø100, Ø125)

Raccordement du vide	
B01	Rc(PT)1/8

Ventouse	
H	Lourde

Matière	
N	NBR
S	Silicone
U	Uréthane
F	Viton
E	EPR

Course du support télescopique (rotation)

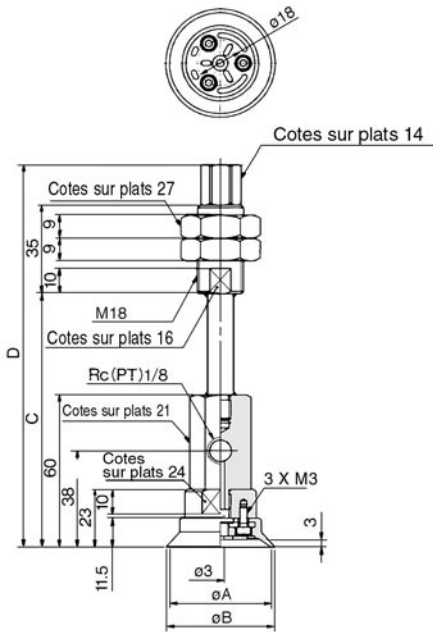
Course	Ø40	Ø50	Ø63	Ø80	Ø100	Ø125
25	●	●	●	●	●	●
50	●	●	●	●	●	●
75	●	●	●	●	●	●
100	—	—	—	—	●	●

Effort réactif du ressort

Ø ventouse	Ø40 à Ø80	Ø100, Ø125
Course 0	6.9N	10N
Fin de course	11.8N	15N

Série ZPX

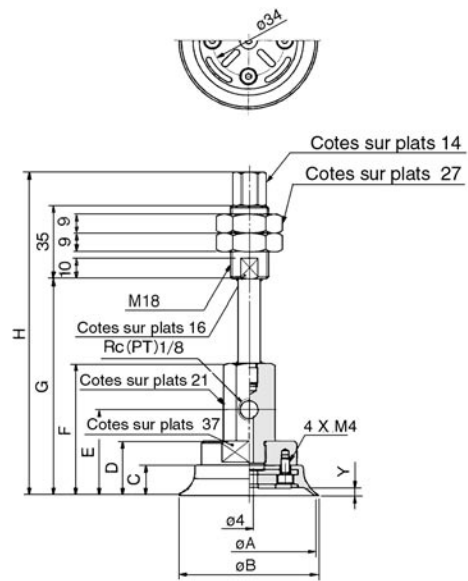
ZPX₅₀⁴⁰H□J□-B01-A18 (avec support télescopique)



Unité: mm

Modèles	øA	øB	C	D
ZPX40H□J25-B01-A18	40	42	100	151
ZPX40H□J50-B01-A18	40	42	135	186
ZPX40H□J75-B01-A18	40	42	171	222
ZPX50H□J25-B01-A18	50	52	100	151
ZPX50H□J50-B01-A18	50	52	135	186
ZPX50H□J75-B01-A18	50	52	171	222

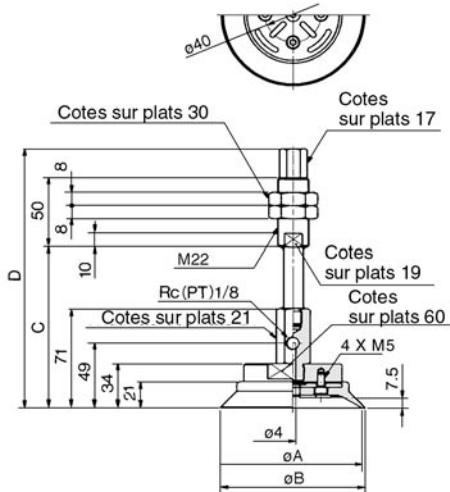
ZPX₈₀⁶³H□J□-B01-A18 (avec support télescopique)



Unité: mm

Modèles	øA	øB	C	D	E	F	G	H	Y
ZPX63H□J25-B01-A18	63	65	14.5	26	41	63	103	154	3.5
ZPX63H□J50-B01-A18	63	65	14.5	26	41	63	136	189	3.5
ZPX63H□J75-B01-A18	63	65	14.5	26	41	63	172	225	3.5
ZPX80H□J25-B01-A18	80	82	16.5	28	43	65	105	156	4.5
ZPX80H□J50-B01-A18	80	82	16.5	28	43	65	138	191	4.5
ZPX80H□J75-B01-A18	80	82	16.5	28	43	65	174	227	4.5

ZPX₁₂₅¹⁰⁰H□J□-B01-A18 (avec support télescopique)



Unité: mm

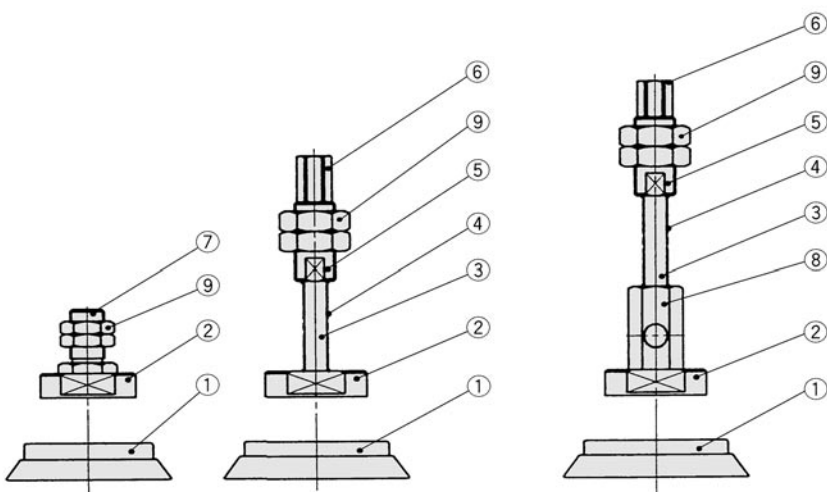
Modèles	øA	øB	C	D
ZPX100H□J25-B01-A22	100	103	115	186
ZPX100H□J50-B01-A22	100	103	151	222
ZPX100H□J75-B01-A22	100	103	191	262
ZPX100H□J100-B01-A22	100	103	226	297
ZPX125H□J25-B01-A22	125	128	115	186
ZPX125H□J50-B01-A22	125	128	151	222
ZPX125H□J75-B01-A22	125	128	191	262
ZPX125H□J100-B01-A22	125	128	226	297

Ventouses pour manipulation de charges lourdes *Série ZPT/ZPX*

Construction

Série ZPT

Série ZPX



Nomenclature

Rep.	Désignation	Matière	Traitement de surface
①	Ventouse	NBR, Silicone, Uréthane, Viton, EPR	—
②	Plaque de fixation	Aluminium	—
③	Tige	Acier	Chromé dur
④	Ressort	Acier inox	—
⑤	Support télesc.	Aluminium	—
⑥	Adaptateur sup. télesc.	Laiton	Nickelé
⑦	Adaptateur A	Laiton	Nickelé
⑧	Adaptateur X	Laiton	Nickelé
⑨	Ecrou de fixation	Acier	Zingué chromé noir

Pièces de rechange: Ventouse

Pour passer commande/ventouse

ZP 40 H N

ϕ ventouse: 40, 50, 63, 80, 100, 125
 Matière: N (NBR), S (Silicone), U (Uréthane), F (Viton), E (EPR)
 Ventouse: H (Standard), Lourde (Heavy)

Modèles	ϕA	ϕB	ϕC
ZP40H□	40	42	32
ZP50H□	50	52	42

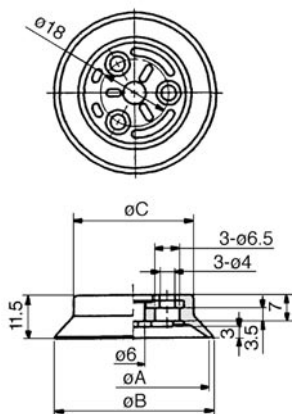
Masse de la ventouse

Modèles	Masse (g)	(g)				
		ϕ ventouse	Silicone	Uréthane	Viton	EPR
ZP40HN	15	$\phi 40$	-1	0	5	-1
ZP50HN	27	$\phi 50$	-1	0	8	0
ZP63HN	57	$\phi 63$	-2	0	16	0
ZP80HN	86	$\phi 80$	-3	1	27	-1
ZP100HN	160	$\phi 100$	-5	1	53	-1
ZP125HN	224	$\phi 125$	-8	3	84	0

Ajoutez la masse du NBR au tableau à droite pour d'autres matières.

Dimensions

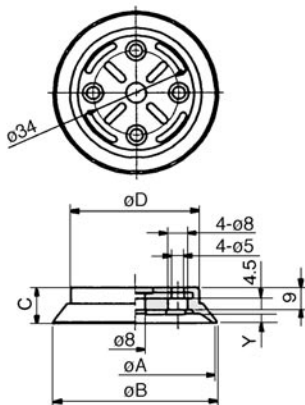
ZP₅₀H□



Unité: mm

Modèles	ϕA	ϕB	ϕC
ZP40H□	40	42	32
ZP50H□	50	52	42

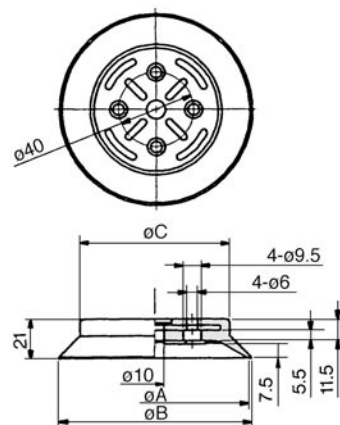
ZP₈₀H□



Unité: mm

Modèles	ϕA	ϕB	C	D	Y
ZP63H□	63	65	14.5	54	3.5
ZP80H□	80	82	16.5	68	4.5

ZP₁₂₅H□

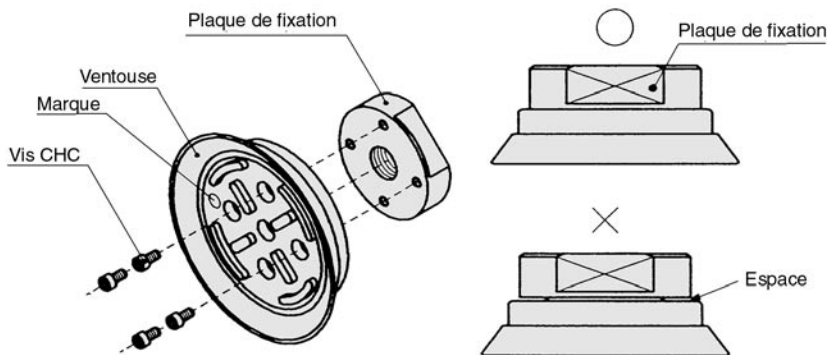


Unité: mm

Modèles	ϕA	ϕB	ϕC
ZP100H□	100	103	80
ZP125H□	125	128	104

Série ZPT/ZPX

Montage/démontage



Retirez les vis sous la ventouse à l'aide d'une clé hexagonale. Fixez une nouvelle ventouse avec les vis en vous assurant de ne pas laisser d'espace entre la plaque de fixation et la ventouse.

Pour distinguer les matières de la ventouse

Vérifiez la marque sur la surface interne de la ventouse comme indiqué à gauche.

Matière	Couleur	Marque
NBR	Noir	—
Silicone	Blanc	—
Uréthane	Brun	—
Viton	Noir	F
EPR	Noir	E

Pièces de rechange/écrou de fixation

Pour passer commande

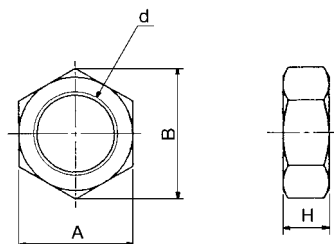
ZPNA — **M16**

Taroudage de fixation

M16	M16
M18	M18
M22	M22

La réf. de l'écrou de fixation de "M14 X 1" est "SN-015A".

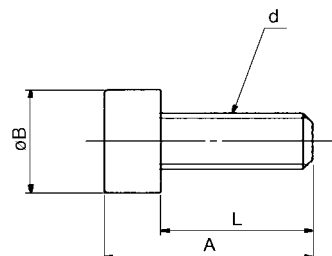
Dimensions



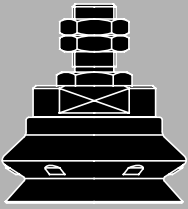
Référence	Unité: mm			
	A	B	d	H
SN-015A	19	21.9	M14	5
ZPNA-M16	22	25.4	M16	6
ZPNA-M18	27	31.2	M18	9
ZPNA-M22	30	34.6	M22	8

Vis

Dimensions



Unité: mm			
A	øB	d	L
11	5.5	M3	8
12	7	M4	8
15	8.5	M5	10



Ventouse à soufflet de grande taille

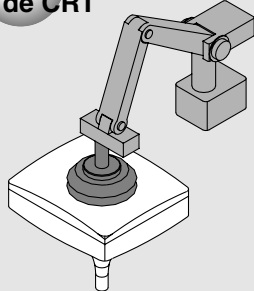
Série ZPT/ZPX

Diamètres de la ventouse: ø40, ø50, ø63, ø80, ø100, ø125

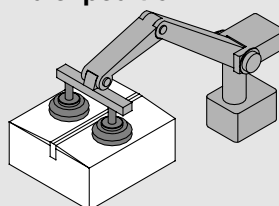
Pour charges à surface ondulée
Pour charges lourdes
Pour charges de grande surface



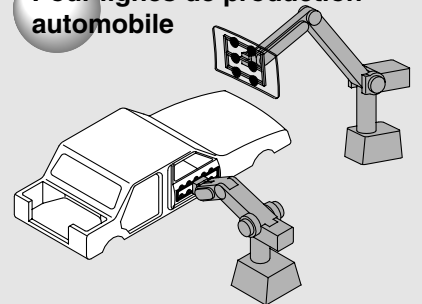
Pour le transport de CRT



Pour le transport de boîtes en carton d'expédition



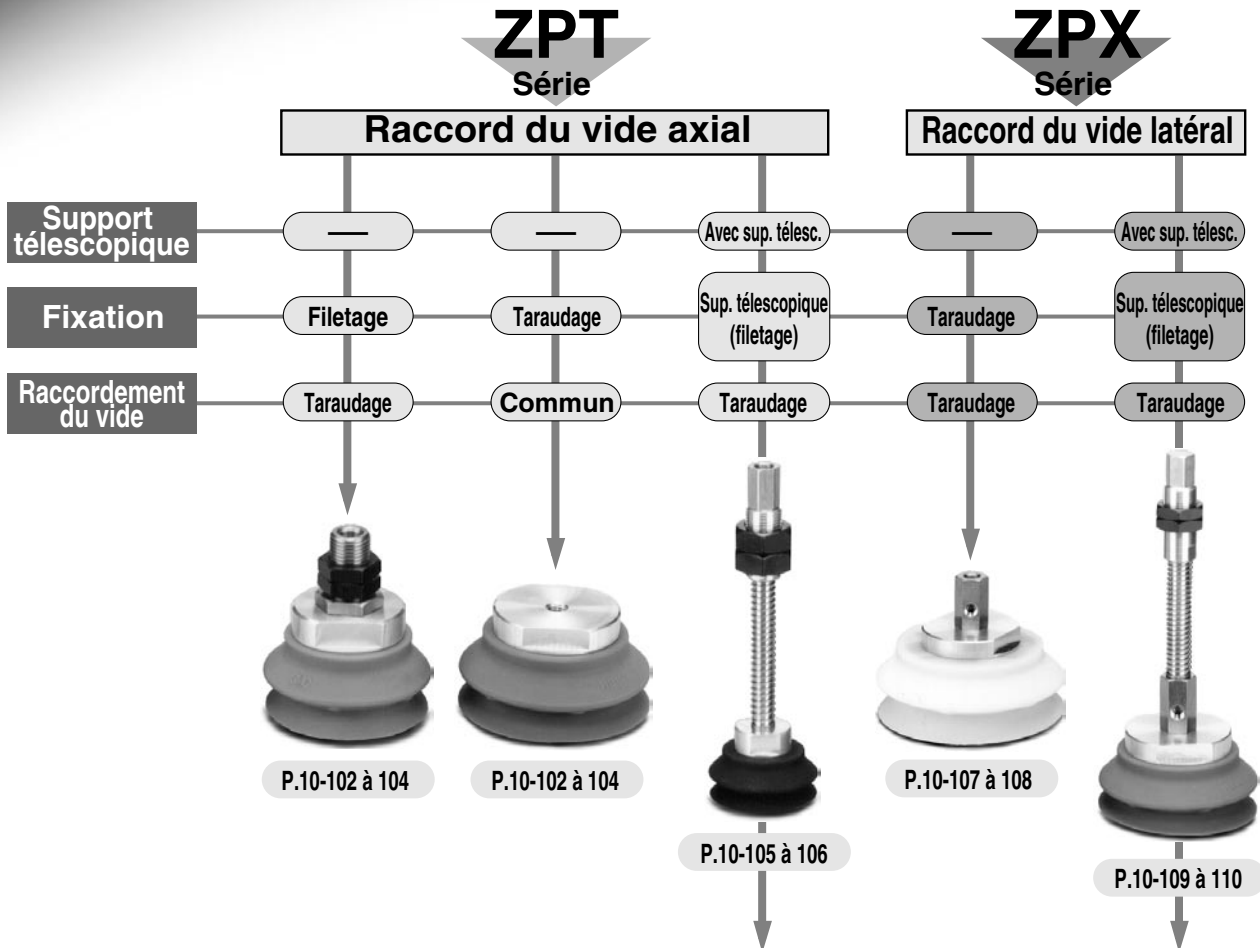
Pour lignes de production automobile



Ventouse à soufflet de grande taille

Série ZPT/ZPX

∅ ventouse: ∅40, ∅50, ∅63, ∅80, ∅100, ∅125
 Matière des ventouses: NBR, silicone, uréthane, viton, EPR



Course du support télescopique						
Course sup. télesc.	∅ ventouse					
	∅40	∅50	∅63	∅80	∅100	∅125
25	●	●	●	●	●	●
50	●	●	●	●	●	●
75	●	●	●	●	●	●
100	—	—	—	—	●	●

Matières des ventouses et caractéristiques

⊙: Peu ou pas d'effet ○: Peut être utilisé selon les conditions X: Ne convient pas

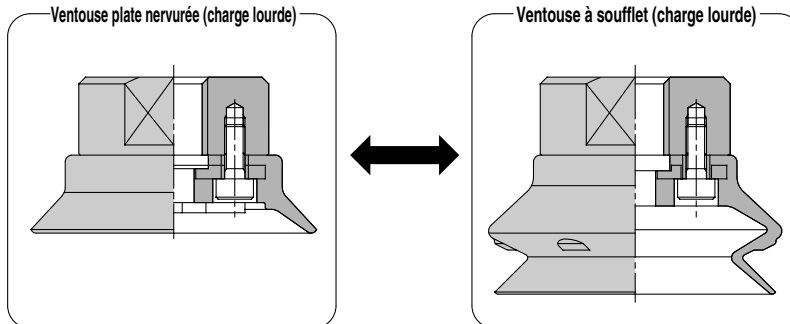
Caractérist. Matière	Dureté HS (±5°)	Température (°C)	Résistance au gas-oil	Résistance au benzol	Résistance aux bases	Résistance aux acides	Résistance aux intempéries	Résistance à l'ozone	Résistance à l'abrasion	Résistance à l'eau	Rés. aux solvants (benzène, toluène)
NBR	50°	0 à 120	⊙	X	○	○	X	X	⊙	○	X
Silicone	50°	-30 à 250	X	X	○	X	⊙	⊙	X	○	X
Uréthane	60°	0 à 60	⊙	X	X	X	○	⊙	⊙	X	X
Viton	60°	0 à 250	⊙	⊙	X	⊙	⊙	⊙	○	⊙	⊙
EPR	50°	-20 à 150	X	X	⊙	○	⊙	⊙	○	⊙	X

Les caractéristiques ci-dessus représentent les propriétés générales des matières utilisées dans la fabrication des ventouses. Les matières utilisées par SMC respectent les normes JIS, cependant, les résultats diffèrent selon les conditions d'utilisation.

A soufflet de grande taille Série ZPT/ZPX

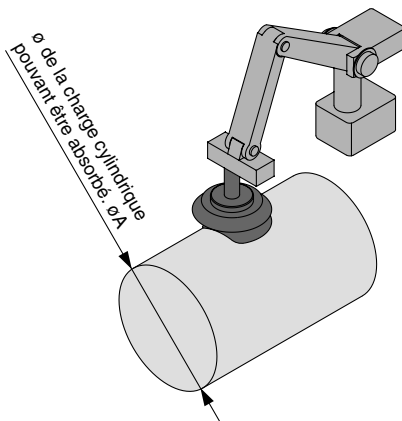
Interchangeable avec ventouse plate nervurée pour charges lourdes

Les ventouses sont interchangeables lorsque la charge a été modifiée.



Combinaison possible — même diamètre de ventouse, $\varnothing 40$ et $\varnothing 50$, $\varnothing 63$ et $\varnothing 80$, $\varnothing 100$ et $\varnothing 125$

Adsorption de charges cylindriques avec une préhension aisée de la surface



*La force de préhension équivaut presque à l'effort de rappel du ressort du support télescopique.

Tableau 1: Diamètre de la charge cylindrique pouvant être absorbé (valeur de référence)

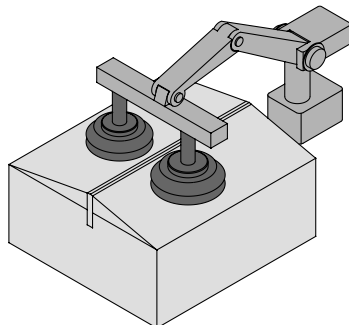
Modèles	Diamètre pouvant être absorbé: $\varnothing A^{(1)}$
ZP 40HB □	$\varnothing 80$ ou plus
50HB □	$\varnothing 100$ ou plus
63HB □	$\varnothing 120$ ou plus
80HB □	$\varnothing 160$ ou plus
100HB □	$\varnothing 180$ ou plus
125HB □	$\varnothing 230$ ou plus

Note 1) Contactez SMC pour un diamètre plus petit que celui indiqué dans le tableau.

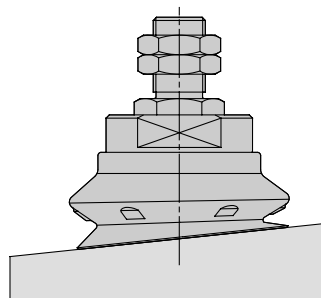
Note 2) Les valeurs ci-dessus sont des valeurs de référence puisque les valeurs réelles dépendent des conditions d'utilisation.

La forme de la ventouse permet la préhension sur surfaces inclinées

● Lorsque la forme de la charge varie pendant la préhension ou le transport. (Ex: boîte en carton d'expédition)



● Lorsque la surface de préhension est inclinée. (Angle maxi: 5° *)



*Les valeurs ci-dessus sont des valeurs de référence puisque les valeurs réelles dépendent des conditions d'utilisation.

A soufflet
de grande taille

Raccord
du vide axial

Série ZPT

Sans support télescopique



Caractéristiques

Fixation	Raccordement du vide		Axial	
	Ventouse		Filetage	Taroudage
	∅	filetage		
	∅40, ∅50	M14 X 1	M8/M10	
	∅63, ∅80	M16 X 1.5	M8M10/M12/M16 X 1.5	
	∅100, ∅125	M16 X 1.5	M12/M16 X 1.5	
Orifice de raccordement du vide		Rc(PT) 1/8	Utilisez l'orifice du vide	

Ventouse

∅ ventouse (mm)	∅40, ∅50, ∅63, ∅80, ∅100, ∅125
Matière (couleur)	NBR (noir), silicone, (blanc), uréthane (brun), viton (noir avec marque la F), EPR (noir avec marque la E)
Dureté	NBR/silicone/EPR (50°), uréthane/viton (60°)

Masse

(g)

NBR

Référence	Masse	Référence	Masse
ZPT40HBN-A14	73	ZPT 80HBN-A16	195
-B 8	40	-B 8	161
-B10	39	-B10	160
ZPT50HBN-A14	89	-B12	158
-B 8	56	-B16	156
-B10	55	ZPT100HBN-A16	396
ZPT63HBN-A16	155	-B12	347
-B 8	121	-B16	345
-B10	120	ZPT125HBN-A16	580
-B12	118	-B12	531
-B16	116	-B16	529

Ajoutez la masse du NBR au tableau ci-dessous pour d'autres matières.

∅ ventouse	Silicone	Uréthane	Viton	EPR
∅40	-1	+1	+10	0
∅50	-2	+1	+19	0
∅63	-3	+2	+37	0
∅80	-6	+2	+61	0
∅100	-12	+4	+121	-1
∅125	-22	+7	+228	-3

Pour passer commande

ZPT 40 HB N A14

∅ ventouse (mm)

40	∅40
50	∅50
63	∅63
80	∅80
100	∅100
125	∅125

Ventouse

HB Soufflet à grande taille

Raccordement du vide/taroudage de fixation

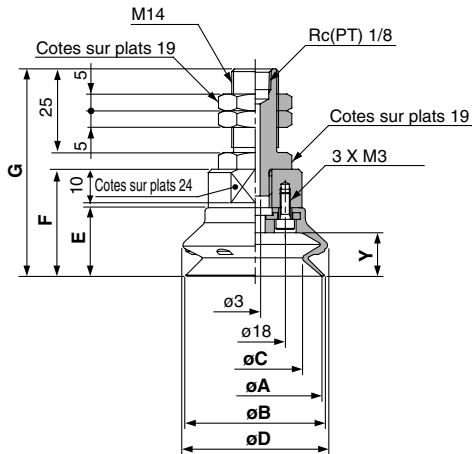
		∅40/∅50	∅63/∅80	∅100/∅125
A14	M14 X 1	●	—	—
A16	M16 X 1.5	—	●	●
B 8	M 8	●	●	—
B10	M10	●	●	—
B12	M12	—	●	●
B16	M16 X 1.5	—	●	●

Matière

N	NBR
S	Silicone
U	Uréthane
F	Viton
E	EPR

Sans support télescopique *Série ZPT*

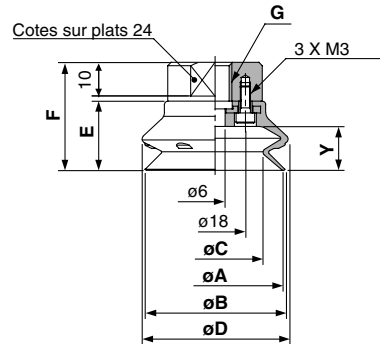
ZPT⁴⁰₅₀HB□-A14 (Filetage)



Dimensions (mm)

Référence	A	B	C	D	E	F	G	Y
ZPT40HB□-A14	40	41.4	28.4	43.2	20.5	32	62	13
ZPT50HB□-A14	50	51.9	35.7	54	24	35.5	65.5	16.5

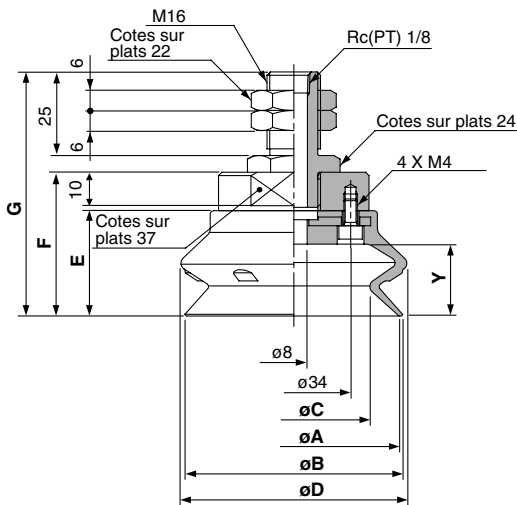
ZPT⁴⁰₅₀HB□-B□ (Taroudage)



Dimensions (mm)

Référence	A	B	C	D	E	F	G	Y
ZPT40HB□-B 8	40	41.4	28.4	43.2	20.5	32	M8	13
-B10							M10	
ZPT50HB□-B 8	50	51.9	35.7	54	24	35.5	M8	16.5
-B10							M10	

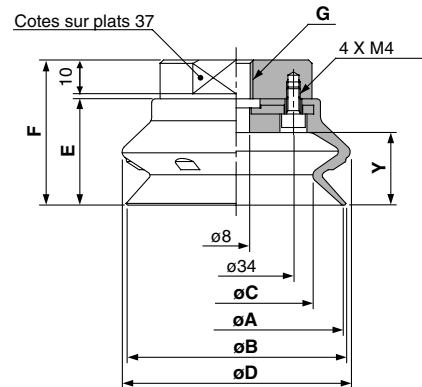
ZPT⁶³₈₀HB□-A16 (Filetage)



Dimensions (mm)

Référence	A	B	C	D	E	F	G	Y
ZPT63HB□-A16	63	65.1	45.5	67.6	31.5	43	73	21.5
ZPT80HB□-A16	80	83	58.4	85.1	37	48.5	78.5	27.5

ZPT⁶³₈₀HB□-B□ (Taroudage)

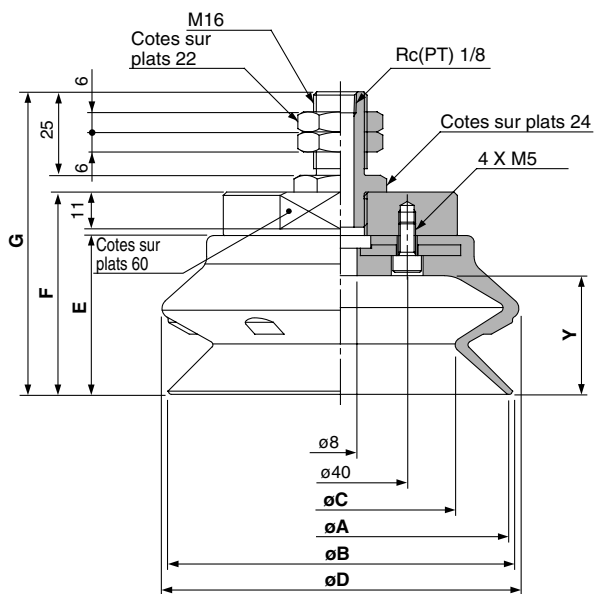


Dimensions (mm)

Référence	A	B	C	D	E	F	G	Y
ZPT63HB□-B 8	63	65.1	45.5	67.6	31.5	43	M8	21.5
-B10							M10	
-B12							M12	
-B16							M16	
ZPT80HB□-B 8	80	83	58.4	85.1	37	48.5	M8	27.5
-B10							M10	
-B12							M12	
-B16							M16	

Série ZPT

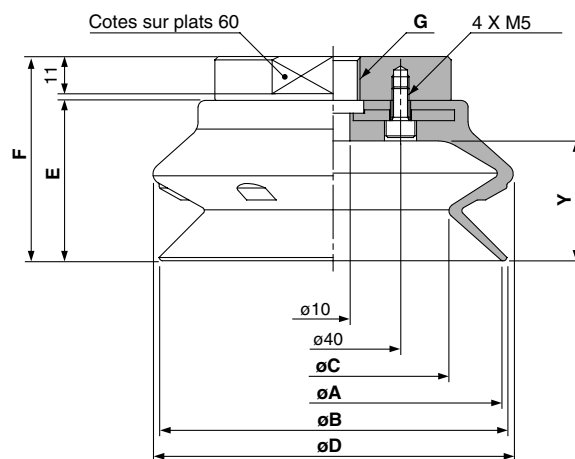
ZPT¹⁰⁰₁₂₅HB□-A16 (Filetage)



Dimensions (mm)

Référence	A	B	C	D	E	F	G	Y
ZPT100HB□-A16	100	103	68.5	107	47.5	60.5	90.5	35.5
ZPT125HB□-A16	125	128.5	88.5	135	56	69	99	44

ZPT¹⁰⁰₁₂₅HB□-B□ (Taraudage)



Dimensions (mm)

Référence	A	B	C	D	E	F	G	Y
ZPT100HB□-B12	100	103.1	68.6	106.7	47.5	60.5	M12	35.5
M16 X 1.5								
ZPT125HB□-B12	125	128.5	88.6	135	56	69	M12	44
M16 X 1.5								

A soufflet
de grande
taille

Raccordement
du vide axial

Série ZPT

Avec support télescopique



Caractéristiques

Fixation ø filetage	Raccordement du vide	Axial
	Ventouse	Filetage
	ø40, ø50	M18
	ø63, ø80	M18
	ø100, ø125	M22
Orifice de raccord du vide		Rc(PT) 1/8

A support télescopique	Rotation (J)	
Course du support télescopique	ø40 à ø80	25, 50, 75 (mm)
	ø100, ø125	25, 50, 75, 100 (mm)

Ventouse

ø ventouse (mm)	ø40, ø50, ø63, ø80, ø100, ø125
Matière (couleur)	NBR (noir), silicone, (blanc), uréthane (brun), viton (noir avec la marque F), EPR (noir avec la marque E)
Dureté	NBR/silicone/EPR (50°), uréthane/viton (60°)

Masse

(g)

NBR

Référence	Masse	Référence	Masse
ZPT40HBNJ25-B01-A18	127	ZPT 80HBNJ50-B01-A18	268
50-B01-A18	147	75-B01-A18	289
75-B01-A18	168	ZPT100HBNJ25-B01-A22	535
ZPT50HBNJ25-B01-A18	143	50-B01-A22	575
50-B01-A18	163	75-B01-A22	620
75-B01-A18	201	100-B01-A22	659
ZPT63HBNJ25-B01-A18	208	ZPT125HBNJ25-B01-A22	719
50-B01-A18	228	50-B01-A22	759
75-B01-A18	249	75-B01-A22	804
ZPT80HBNJ25-B01-A18	231	100-B01-A22	843

Ajoutez la masse du NBR au tableau ci-dessous pour d'autres matières.

ø ventouse	Silicone	Uréthane	Viton	EPR
ø40	-1	+1	+10	0
ø50	-2	+1	+19	0
ø63	-3	+2	+37	0
ø80	-6	+2	+61	0
ø100	-12	+4	+121	-1
ø125	-22	+7	+228	-3

Pour passer commande

ZPT 40 HB N J 25 - B01 - A18

ø ventouse (mm)

40	ø40
50	ø50
63	ø63
80	ø80
100	ø100
125	ø125

ø du taraudage de fixation

A18	M18 (ø40 à ø80)
A22	M22 (ø100, ø125)

Raccordement du vide

B01	Rc(PT) 1/8
-----	------------

Ventouse

HB	A soufflet grde taille
----	------------------------

Matière

N	NBR
S	Silicone
U	Uréthane
F	Viton
E	EPR

Effort du ressort

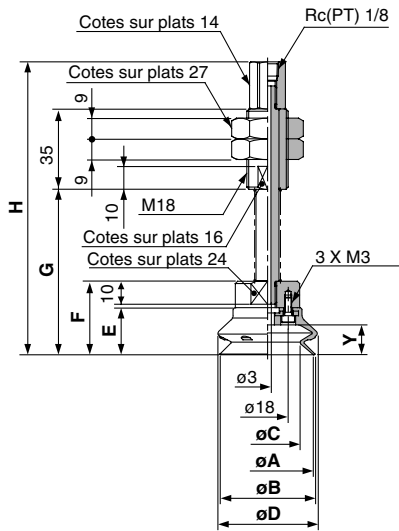
ø40 à ø80	Première charge	6.9N
	Deuxième charge	11.8N
ø100, ø150	Première charge	10N
	Deuxième charge	15N

Course du support télescopique (rotation)

Course	ø40	ø50	ø63	ø80	ø100	ø125
25	●	●	●	●	●	●
50	●	●	●	●	●	●
75	●	●	●	●	●	●
100	—	—	—	—	●	●

Série ZPT

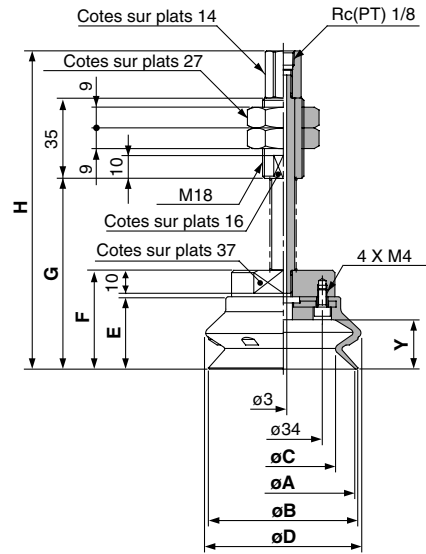
ZPT₅₀⁴⁰HB□J□-B01-A18 (Filetage)



Dimensions (mm)

Référence	A	B	C	D	E	F	G	H	Y
ZPT40HB□J25-B01-A18							72	127.5	
50-B01-A18	40	41.4	28.4	43.2	20.5	32	107	162.5	13
75-B01-A18							143	198.5	
ZPT50HB□J25-B01-A18							75.5	131	
50-B01-A18	50	51.9	35.7	54	24	35.5	110.5	166	16.5
75-B01-A18							146.5	202	

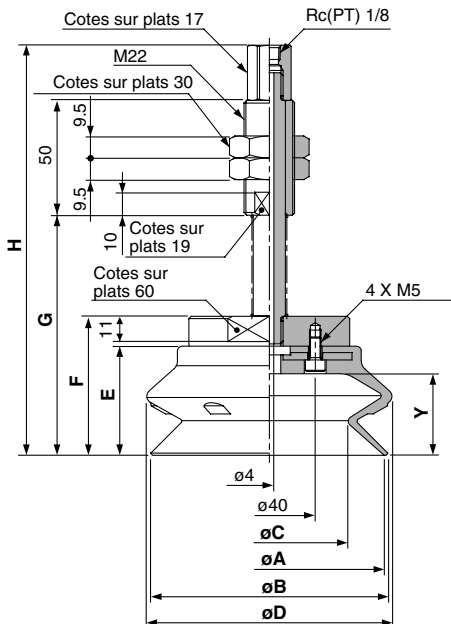
ZPT₈₀⁶³HB□J□-B01-A18 (Filetage)



Dimensions (mm)

Référence	A	B	C	D	E	F	G	H	Y
ZPT63HB□J25-B01-A18							83	138.5	
50-B01-A18	63	65.1	45.5	67.6	31.5	43	118	173.5	21.5
75-B01-A18							154	209.5	
ZPT80HB□J25-B01-A18							88.5	144	
50-B01-A18	80	83	58.5	85.1	37	48.5	123.5	179	27.5
75-B01-A18							159.5	215	

ZPT₁₂₅¹⁰⁰HB□J□-B01-A22 (Filetage)



Dimensions (mm)

Référence	A	B	C	D	E	F	G	H	Y
ZPT100HB□J25-B01-A22							104.5	178.5	
50-B01-A22	100	103.1	68.6	106.7	47.5	60.5	140.5	214.5	35.5
75-B01-A22							180.5	254.5	
100-B01-A22							215.5	289.5	
ZPT125HB□J25-B01-A22							113	187	
50-B01-A22	125	128.5	88.6	135	56	69	149	223	44
75-B01-A22							189	263	
100-B01-A22							224	298	

A soufflet
de grande
taille
Raccordement
du vide
latéral

Série ZPX

Sans support télescopique



Caractéristiques

Fixation	Raccordement du vide		Latéral
	Ventouse		Taraudage
	ø filetage	ø40, ø50	M8 M10
		ø63, ø80	M10 M12
ø100, ø125		M10 M12	
Orifice de raccordement du vide			Rc(PT) 1/8

Ventouse

ø ventouse (mm)	ø40, ø50, ø63, ø80, ø100, ø125
Matière (couleur)	NBR (noir), silicone, (blanc), uréthane (brun), viton (noir avec la marque F), EPR (noir avec la marque E)
Dureté	NBR/silicone/EPR (50°), uréthane/viton (60°)

Masse

(g)

NBR

Référence	Masse	Référence	Masse
ZPX40HBN-B01-B 8	150	ZPX 80HBN-B01-B10	275
-B10	152	-B12	271
ZPX50HBN-B01-B 8	166	ZPX100HBN-B01-B10	464
-B10	164	-B12	460
ZPX63HBN-B01-B10	235	ZPX125HBN-B01-B10	648
-B12	225	-B12	644

Ajoutez la masse du NBR au tableau ci-dessous pour d'autres matières.

ø ventouse	Silicone	Uréthane	Viton	EPR
ø40	-1	+1	+10	0
ø50	-2	+1	+19	0
ø63	-3	+2	+37	0
ø80	-6	+2	+61	0
ø100	-12	+4	+121	+1
ø125	-22	+7	+228	+3

Pour passer commande

ZPX 40 HB N - B01 - B10

ø ventouse (mm)

40	ø40
50	ø50
63	ø63
80	ø80
100	ø100
125	ø125

Ventouse

HB A soufflet grde taille

Raccordement du vide/ø de fixation

		ø40/ø50	ø63/ø80	ø100/ø125
B 8	M8	●	—	—
B10	M10	●	●	●
B12	M12	—	●	●

Raccordement du vide

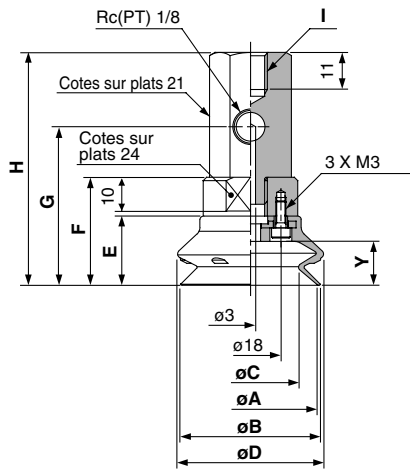
B01 Rc(PT) 1/8

Matière

N	NBR
S	Silicone
U	Uréthane
F	Viton
E	EPR

Série ZPX

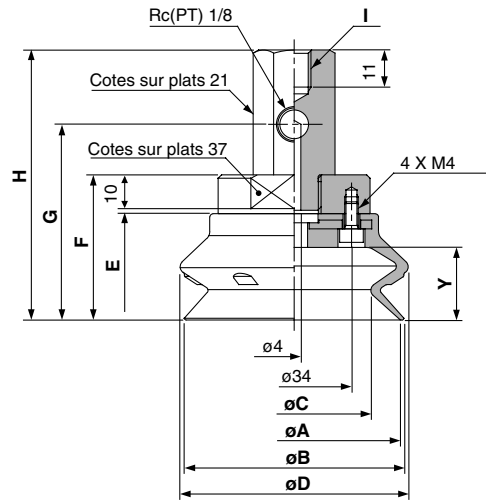
ZPX₅₀⁴⁰HB□-B01-B□ (Taraudage)



Dimensions (mm)

Référence	A	B	C	D	E	F	G	H	I	Y
ZPX40HB□-B01-B 8	40	41.4	28.4	43.2	20.5	32	47	69	M8	13
-B10									M10	
ZPX50HB□-B01-B 8	50	51.9	35.7	54	24	35.5	50.5	72.5	M8	16.5
-B10									M10	

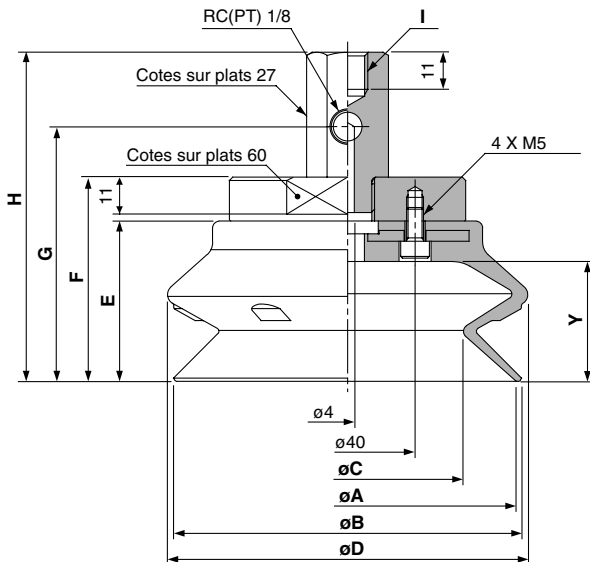
ZPX₈₀⁶³HB□-B01-B□ (Taraudage)



Dimensions (mm)

Référence	A	B	C	D	E	F	G	H	I	Y
ZPX63HB□-B01-B10	63	65.1	45.5	67.6	31.5	43	58	80	M10	21.5
-B12									M12	
ZPX80HB□-B01-B10	80	83	58.4	85.1	37	48.5	63.5	85.5	M10	27.5
-B12									M12	

ZPX₁₂₅¹⁰⁰HB□-B01-B□ (Taraudage)



Dimensions (mm)

Référence	A	B	C	D	E	F	G	H	I	Y
ZPX100HB□-B01-B10	100	103.1	68.6	106.7	47.5	60.5	75.5	97.5	M10	35.5
-B12									M12	
ZPX125HB□-B01-B10	125	128.5	88.6	135	56	69	84	106	M10	44
-B12									M12	

A soufflet
de grande
taille
Raccordement
du vide
latéral

Série ZPX

Avec support télescopique



Caractéristiques

Fixation	Raccordement du vide	Latéral	
	Ventouse	Filetage	
	ø filetage	ø40, ø50	M18
		ø63, ø80	M18
		ø100, ø125	M22
Orifice de raccordement du vide	Rc(PT) 1/8		

A support télescopique		Rotation (J)
Course du support télescopique	ø40 à ø80	25, 50, 75 (mm)
	ø100, ø125	25, 50, 75, 100 (mm)

Ventouse

ø ventouse (mm)	ø40, ø50, ø63, ø80, ø100, ø125
Matière (couleur)	NBR (noir), silicone, (blanc), uréthane (brun), viton (noir avec la marque F), EPR (noir avec la marque E)
Dureté	NBR/silicone/EPR (50°), uréthane/viton (60°)

Masse

(g)

NBR

Référence	Masse	Référence	Masse
ZPX40HBNJ25-B01-A18	268	ZPX 80HBNJ50-B01-A18	418
50-B01-A18	289	75-B01-A18	441
75-B01-A18	312	ZPX100HBNJ25-B01-A22	684
ZPX50HBNJ25-B01-A18	284	50-B01-A22	723
50-B01-A18	305	75-B01-A22	767
75-B01-A18	328	100-B01-A22	806
ZPX63HBNJ25-B01-A18	357	ZPX125HBNJ25-B01-A22	868
50-B01-A18	378	50-B01-A22	907
75-B01-A18	401	75-B01-A22	951
ZPX80HBNJ25-B01-A18	397	100-B01-A22	990

Ajoutez la masse du NBR au tableau ci-dessous pour d'autres matières.

ø ventouse	Silicone	Uréthane	Viton	EPR
ø40	-1	+1	+10	0
ø50	-2	+1	+19	0
ø63	-3	+2	+37	0
ø80	-6	+2	+61	0
ø100	-12	+4	+121	-1
ø125	-22	+7	+228	-3

Pour passer commande

ZPX 40 HB N J 25 - B01 - A18

ø ventouse (mm)

40	ø40
50	ø50
63	ø63
80	ø80
100	ø100
125	ø125

Diamètre de fixation

A18	M18 (ø40 à ø80)
A22	M22 (ø100, ø125)

Raccordement du vide

B01	Rc(PT) 1/8
-----	------------

Course du support télescopique (rotation)

Course	ø40	ø50	ø63	ø80	ø100	ø125
25	●	●	●	●	●	●
50	●	●	●	●	●	●
75	●	●	●	●	●	●
100	—	—	—	—	●	●

Ventouse

HB	A soufflet grde taille
----	------------------------

Matière

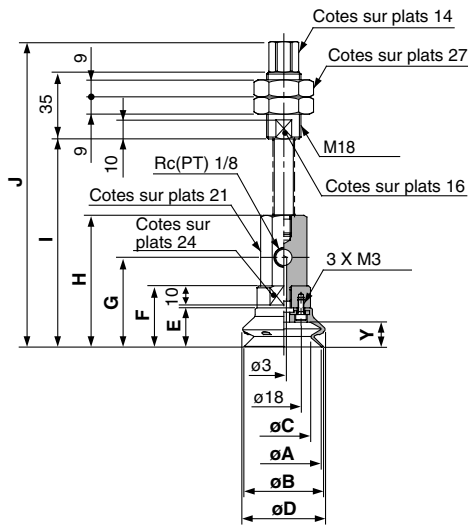
N	NBR
S	Silicone
U	Uréthane
F	Viton
E	EPR

Effort du ressort

ø40 à ø80	Première charge	6.9N
	Deuxième charge	11.8N
ø100, ø150	Première charge	10N
	Deuxième charge	15N

Série ZPX

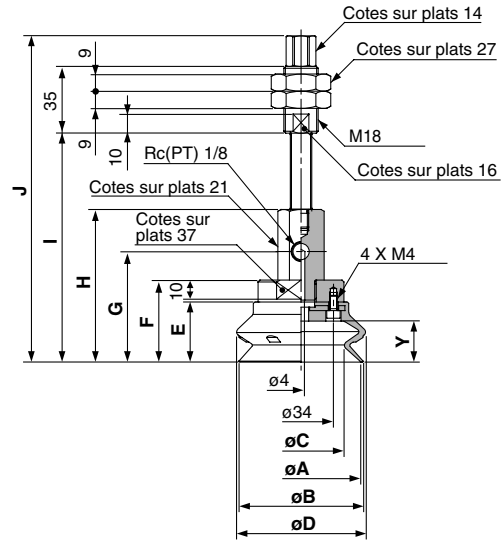
ZPX₅₀⁴⁰HB□J□-B01-A18 (Filetage)



Dimensions (mm)

Référence	A	B	C	D	E	F	G	H	I	J	Y
ZPX40HB□J25-B01-A18									109	160	
50-B01-A18	40	41.4	28.4	43.2	20.5	32	47	69	144	195	13
75-B01-A18									180	231	
ZPX50HB□J25-B01-A18									112.5	163.5	
50-B01-A18	50	51.9	35.7	54	24	35.5	50.5	72.5	147.5	198.5	16.5
75-B01-A18									183.5	234.5	

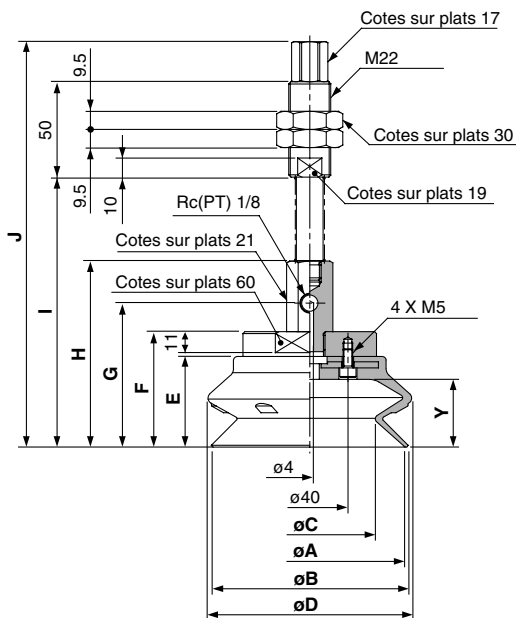
ZPX₈₀⁶³HB□J□-B01-A18 (Filetage)



Dimensions (mm)

Référence	A	B	C	D	E	F	G	H	I	J	Y
ZPX63HB□J25-B01-A18									120	171	
50-B01-A18	63	65.1	45.5	67.6	31.5	43	58	80	155	206	21.5
75-B01-A18									191	242	
ZPX80HB□J25-B01-A18									125.5	176.5	
50-B01-A18	80	83	58.4	85.1	37	48.5	63.5	85.5	160.5	211.5	27.5
75-B01-A18									196.5	247.5	

ZPX₁₂₅¹⁰⁰HB□J□-B01-A22 (Filetage)

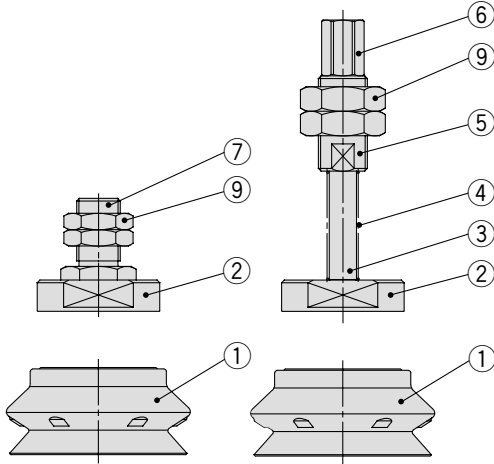


Dimensions (mm)

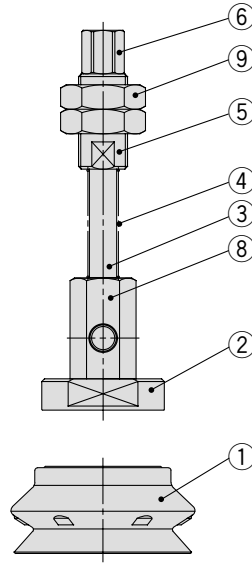
Référence	A	B	C	D	E	F	G	H	I	J	Y
ZPX100HB□J25-B01-A22									141.5	212.5	
50-B01-A22	100	103.1	68.6	106.7	47.5	60.5	75.5	97.5	177.5	248.5	35.5
75-B01-A22									217.5	288.5	
100-B01-A22									252.5	323.5	
ZPX125HB□J25-B01-A22									150	221	
50-B01-A22	125	128.5	88.6	135	56	69	84	106	186	257	44
75-B01-A22									226	297	
100-B01-A22									261	332	

Construction

Série ZPT



Série ZPX



Pièces de rechange

Rep.	Désignation	Matière	Traitement de surface
①	Ventouse	NBR, silicone, uréthane, viton, EPR	—
②	Plaque de fixation	Aluminium	Chromé dur
③	Tige	Acier	—
④	Ressort	Acier inox	—
⑤	Support télescopique	Aluminium	Nickelé
⑥	Adaptateur du sup. télesc.	Laiton	Nickelé
⑦	Adaptateur A	Laiton	Nickelé
⑧	Adaptateur X	Laiton	Nickelé
⑨	Ecrou de fixation	Acier	Zingué chromé noir

Pièces de rechange/ventouse

Pour passer commande

ZP 40 HB N

ø ventouse (mm) • Matière

ø ventouse (mm)	Matière
40 ø40	N NBR
50 ø50	S Silicone
63 ø63	U Uréthane
80 ø80	F Viton
100 ø100	E EPR
125 ø125	

• Ventouse
HB A soufflet grde taille

Masse

(g)

NBR

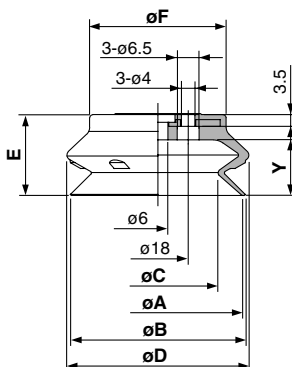
Référence	Masse
ZP 40HBN	17
ZP 50HBN	33
ZP 63HBN	63
ZP 80HBN	103
ZP100HBN	206
ZP125HBN	390

Ajoutez la masse du NBR au tableau ci-dessous pour d'autres matières.

ø ventouse	Silicone	Uréthane	Viton	EPR
ø40	-1	+1	+10	0
ø50	-2	+1	+19	0
ø63	-3	+2	+37	0
ø80	-6	+2	+61	0
ø100	-12	+4	+121	-1
ø125	-22	+7	+228	-3

Dimensions

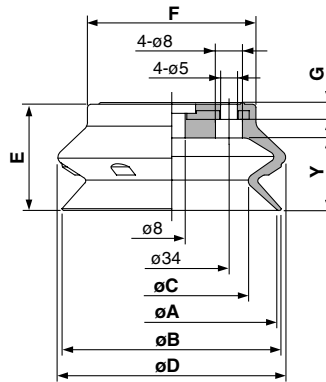
ZP⁴⁰₅₀HB □



Dimensions (mm)

Référence	A	B	C	D	E	F	Y
ZP40HB □	40	41.4	28.4	43.2	20.5	30	13
ZP50HB □	50	51.9	35.7	54	24	40.5	16.5

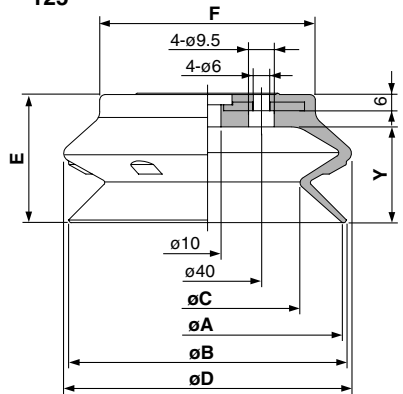
ZP⁶³₈₀HB □



Dimensions (mm)

Référence	A	B	C	D	E	F	G	Y
ZP63HB □	63	65.1	45.5	67.6	31.5	50	4.5	21.5
ZP80HB □	80	83	58.4	85.1	37	64	5	27.5

ZP¹⁰⁰₁₂₅HB □



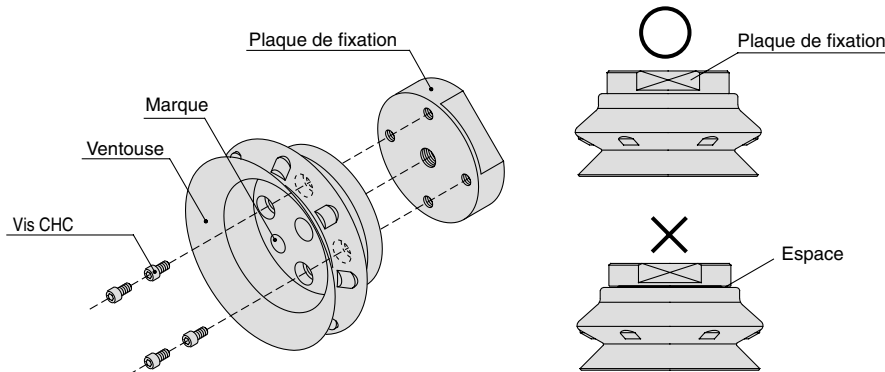
Dimensions (mm)

Référence	A	B	C	D	E	F	Y
ZP100HB □	100	103.1	68.6	106.7	47.5	80	35.5
ZP125HB □	125	128.5	88.6	135	56	105	44

Série ZPT/ZPX

Montage/démontage

Enlevez les vis de la partie inférieure de la ventouse à l'aide d'une clé hexagonal. Fixez une nouvelle ventouse avec les vis en vous assurant qu'il n'y a pas d'espace entre la plaque de fixation et la ventouse.



Pour distinguer les matières de la ventouse

Vérifiez la marque sur la surface intérieure de la ventouse comme indiqué à gauche.

Matière	Couleur	Marque
NBR	Noir	—
Silicone	Blanc	—
Uréthane	Brun	—
Viton	Noir	(F)
EPR	Noir	(E)

Pièces de rechange/écrou de fixation

Pour passer commande

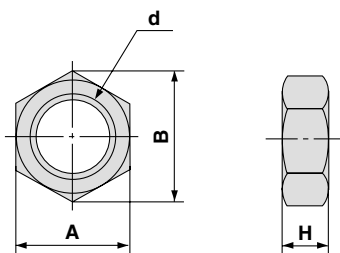
ZPNA-M16

Filetage

M16	M16
M18	M18
M22	M22

La réf. de l'écrou de fixation pour "M14 X 1" est "SN-015A".

Dimensions

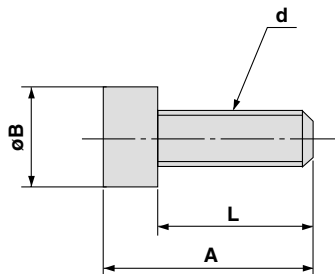


Dimensions

Référence	A	B	d	H
SN-015A	19	21.9	M14	5
ZPNA-M16	22	25.4	M16	6
ZPNA-M18	27	31.2	M18	9
ZPNA-M22	30	34.6	M22	8

Vis CHC

Dimensions



Dimensions

A	B	d	L
11	5.5	M3	8
12	7	M4	8
15	8.5	M5	10