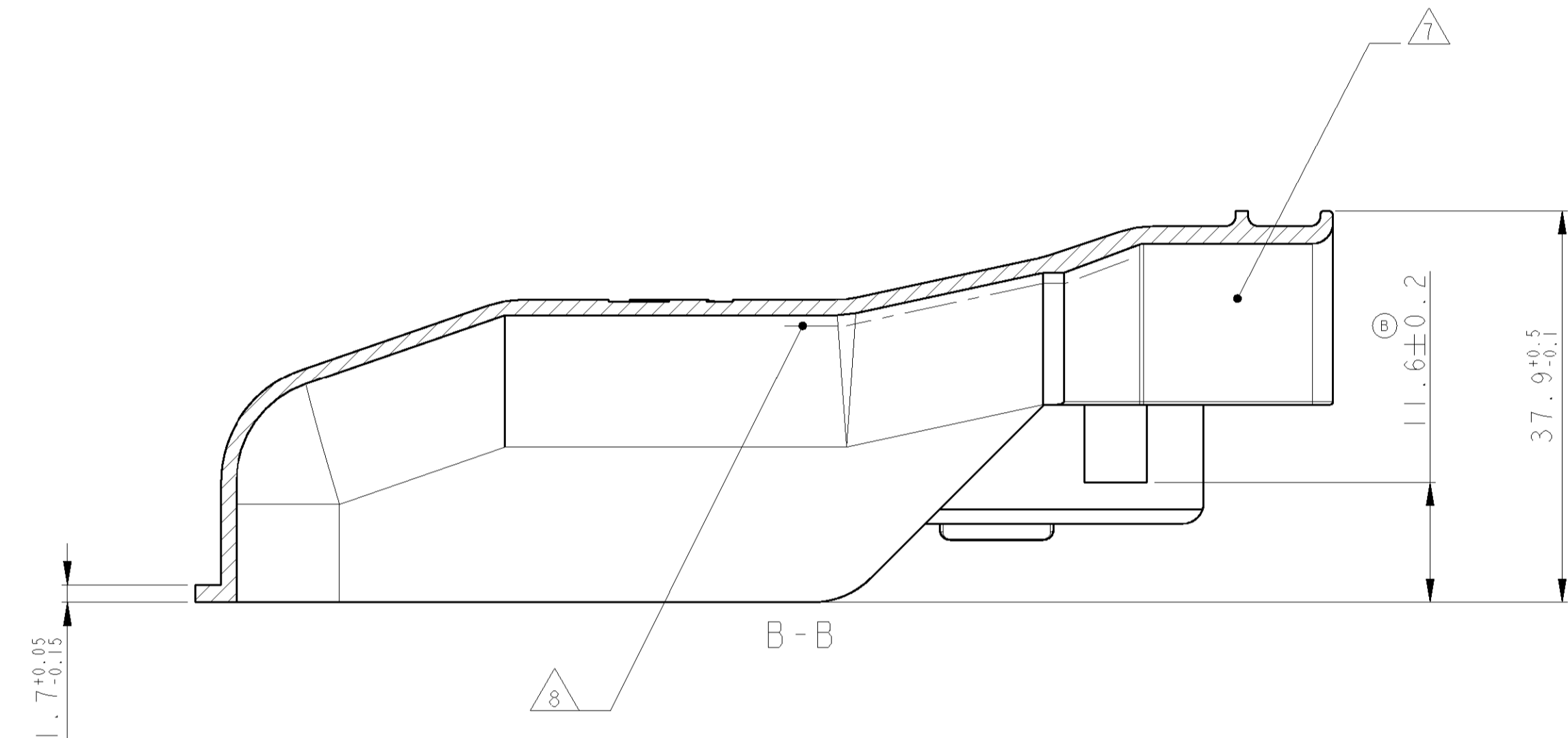
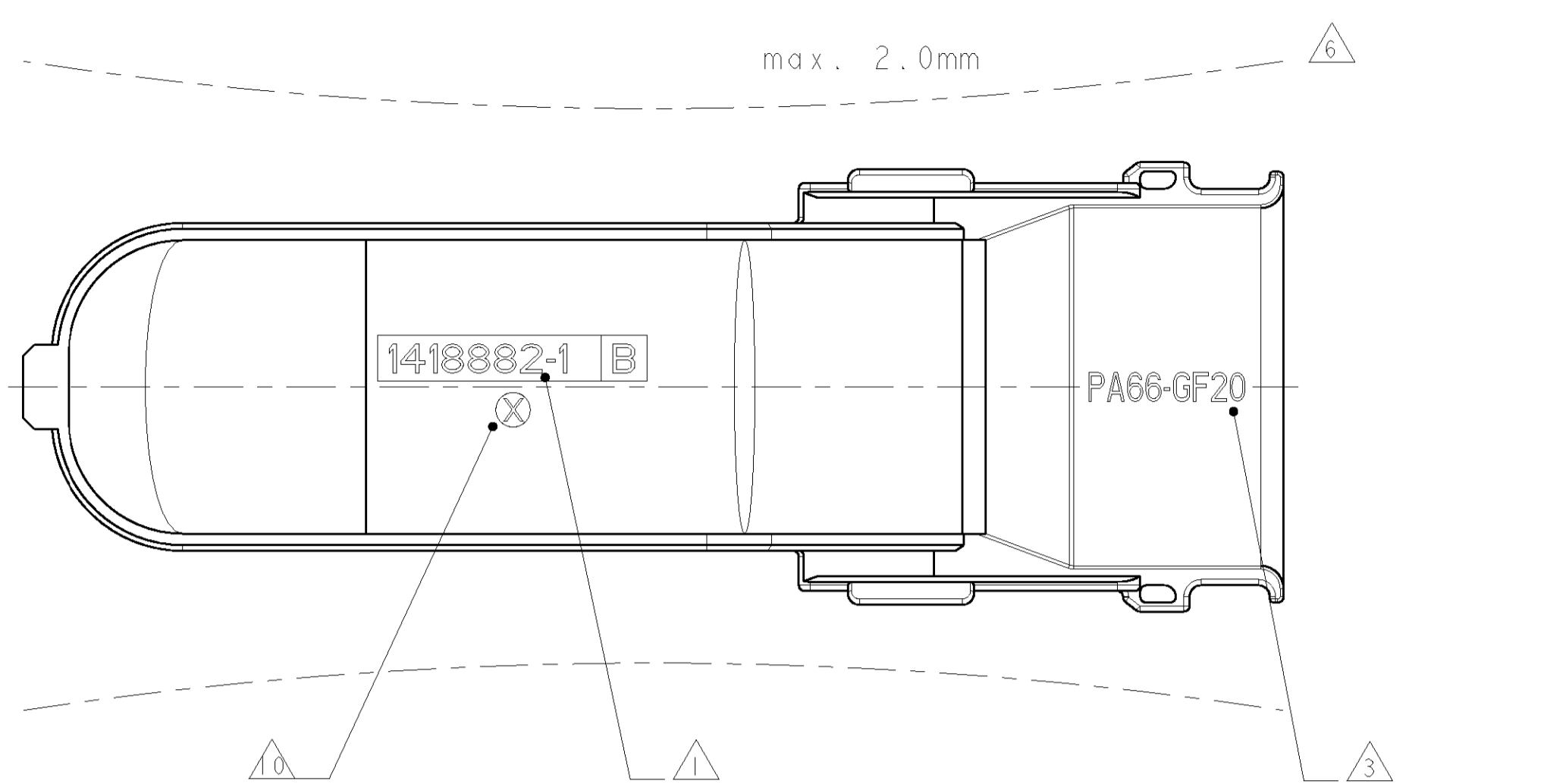
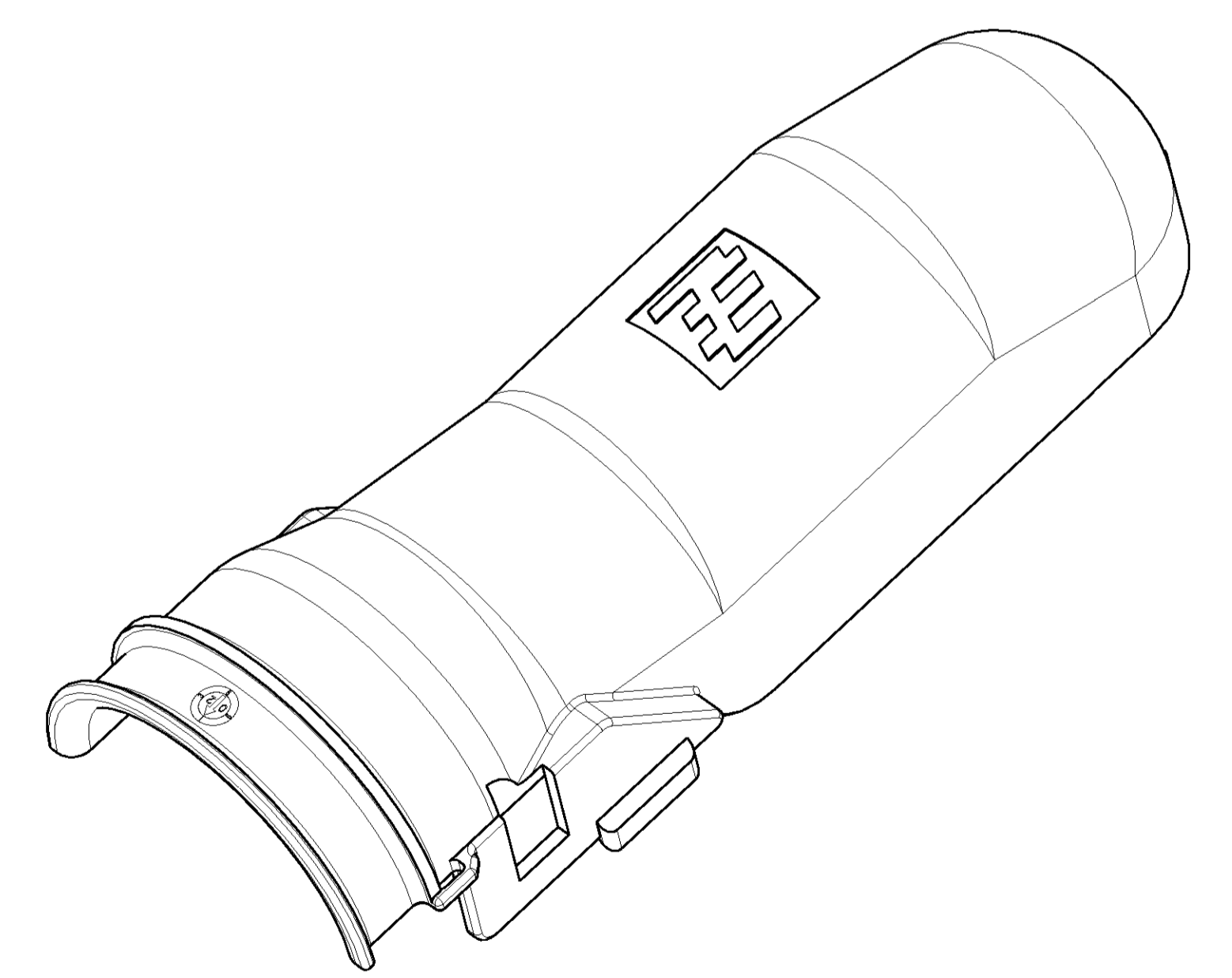
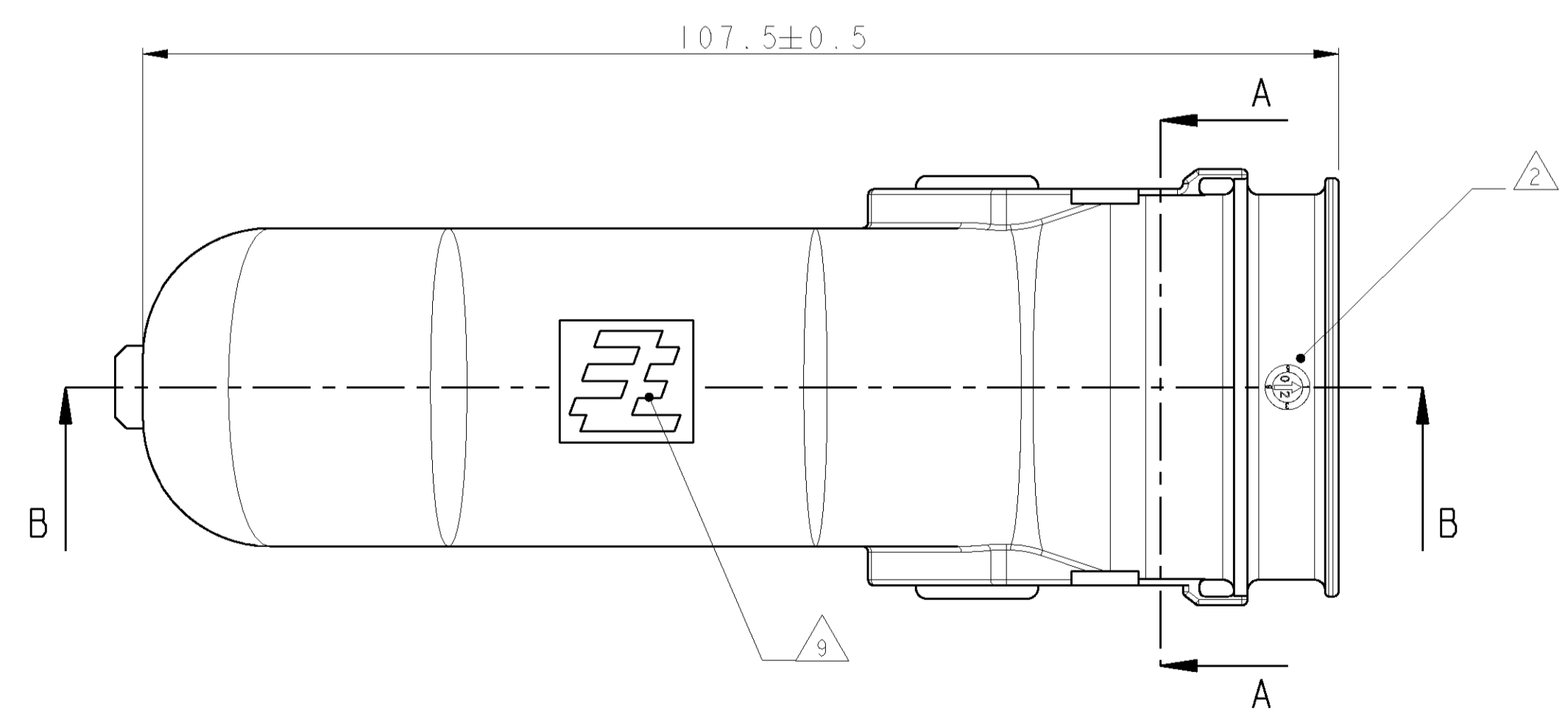
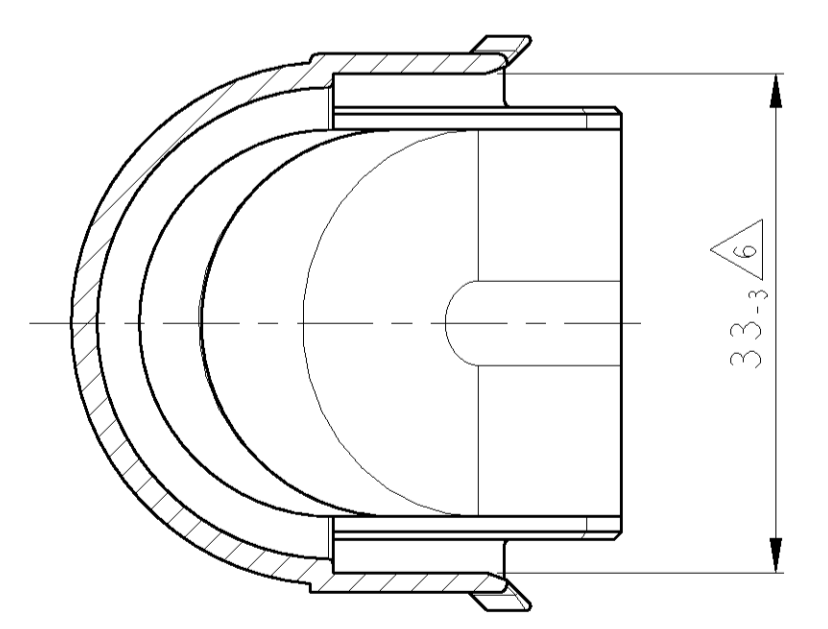


LOC	DIST	REV	DATE	BY	CHK	APPD
A1	-	A	18FEB03	HH	RK	
		B	04MAY2005	HH	CE	
		B1	15AUG2007	FE	CE	



- NOTES**
Bemerkungen
- 1 TYCO ELECTRONICS NUMBER
Tyco Electronics Nummer
 - 2 PRODUCTION DATE
Produktionsdatum
 - 3 MATERIAL MARKING ACC. TO VDA 260
Werkstoffkennzeichnung nach VDA 260
 - 4 BULK PACKAGING IN CORRUGATED BOX
Schüttgut im Versandkarton
 - 5 FITS TO TYCO ELECTRONICS PN's :
1418883, 1718321, 1718323, 1718324
Passend zu Tyco Electronics PN's :
1418883, 1718321, 1718323, 1718324
 - 6 WARPAGE TO . . . PERMITTED
Verzug zulässig bis . . .
 - 7 DESIGNED FOR CORRUGATED TUBE NW26
Ausgelegt für Wellrohr NW26
 - 8 NO SHARP EDGES PERMITTED
Keine scharfen Kanten zulässig
 - 9 TYCO ELECTRONICS LOGO
Tyco Electronics Logo
 - 10 CAVITY MARKING
Nestkennzeichnung

SECTION A-A
Schnitt



DIMENSIONS MASSEINHEITEN: mm		TOLERANCES, UNLESS AS TO ISO 8015 ACC TO DIN 16901-140		OTHERWISE SPECIFIED: ±0.15 ±0.1 ±0.05 ±0.025 ±0.015 ±0.01		DWN: H. Hintichs CHK: R. Kapp		Tyco Electronics GmbH 64625 Bensheim (Germany)	
PRODUCT SPEC 108-18946		APPLICATION SPEC. 114-18660		WEIGHT 15g		NAME COVER FOR 39/62 POS. CONNECTORS Abdeckkappe fuer 39/62pol. Steckverbinder		SIZE: 00779 DRAWING NO: 1418882	
CUSTOMER DRAWING		/KUNDENZEICHNUNG		SCALE: 2:1		SHEET: 1 OF 1		REV: B1	

TE PART-NO. TE Teile-Nr.	MAT.	COLOUR Farbe	DESCRIPTION Beschreibung	REV.	ITEM
1418882-1	PA66-GF20	BLACK	COVER Abdeckkappe	B	I