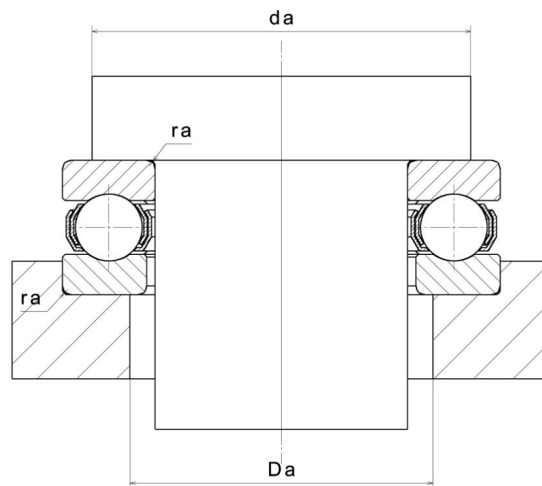
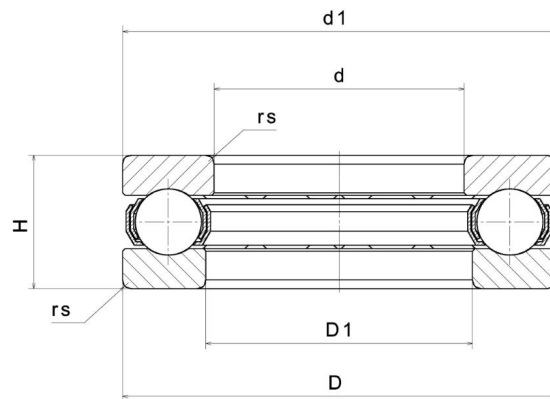


Données techniques

51124

Butées à billes simple effet

VISUEL(S)



DEFINITION TECHNIQUE

Marque	NTN
d - Diamètre Intérieur	120 mm
D - Diamètre Extérieur	155 mm
T - Hauteur de butée	25 mm
rs - Rayon mini de Raccordement	1 mm
Masse	1,11 kg

PERFORMANCE PRODUIT

Ca - Capacité charge axiale dynamique	89000000 mN
C0a - Capacité charge axiale statique	310000000 mN
Cua - Charge axiale limite à la fatigue	11800000 mN
N lim - Vitesse limite Lubrification huile	13200 °/s
N lim - Vitesse limite Lubrification graisse	9000 °/s
Tmin - Température mini de Fonctionnement	233,15 °K
Tmax - Température max de Fonctionnement	393,15 °K

DIMENSIONS D'INSTALLATION

Da max - Diamètre max épaulement BE	134 mm
da min - Diamètre mini épaulement BI	141 mm

