

Bitte beachten Sie, dass die in diesem PDF-Dokument angezeigten Daten aus unserem Online-Katalog generiert wurden. Bitte finden Sie die vollständigen Daten in der Benutzer-Dokumentation. Es gelten unsere Allgemeinen Nutzungsbedingungen für Downloads.



Steckbarer und leckstromfreier Blitzstromableiter für höhere Nennspannungen, gem. Typ 1 / Class I, für 1-phasige Stromversorgungsnetze in TN- und IT-Ausführung (L1, PE).

Ihre Vorteile

- Universell einsetzbare Überspannungsschutzfamilie mit optimaler energetischer Koordination vom Blitzstromableiter bis hin zum Geräteschutz
- Einfach in der Wartung dank durchgängig steckbarer Schutzmodule
- Bestens informiert mit mechanisch-optischer Statusanzeige und Fernmeldekontakt
- Beste Schutzwirkung bei energiereichen Blitzströmen dank Funkenstreckentechnologie mit niedrigem Restspannungsverlauf
- Höchste Leistungsfähigkeit auf kleinstem Raum: kompakte Bauform mit hohem Ableitvermögen bei hoher Nennspannung

Kaufmännische Daten

Artikelnummer	2905987
Verpackungseinheit	1 Stück
Mindestbestellmenge	1 Stück
Verkaufsschlüssel	K1 - Überspannungsschutz
Produktschlüssel	CL1172
GTIN	4055626013268
Gewicht pro Stück (inklusive Verpackung)	417 g
Gewicht pro Stück (exklusive Verpackung)	397,61 g
Zolltarifnummer	85363030
Ursprungsland	DE

Technische Daten

Artikeleigenschaften

Produkttyp	Kombiableiter
Produktfamilie	SEC Family
IEC-Prüfklasse	I / II
	T1 / T2
EN Type	T1 / T2
Stromversorgungssystem IEC	TN-C
	IT
Bauform	Tragschienenmodul zweiteilig steckbar
Polzahl	1
Meldung Überspannungsschutz defekt	optisch, Fernmeldekontakt

Isolationseigenschaften

Überspannungskategorie	III
Verschmutzungsgrad	2

Elektrische Eigenschaften

Nennfrequenz f_N	50 Hz (60 Hz)
--------------------	---------------

Anzeige / Fernmeldung

Benennung Anschluss	Defektfernmeldekontakt
Schaltfunktion	Wechsler
Betriebsspannung	12 V AC ... 250 V AC
	125 V DC (200 mA DC)
Betriebsstrom	10 mA AC ... 1 A AC
	1 A DC (30 V DC)

Anschlussdaten

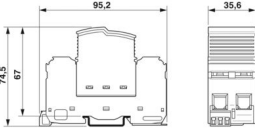
Anschlussart	Schraubanschluss
Schraubengewinde	M5
Anzugsdrehmoment	4,5 Nm
Abisolierlänge	18 mm
Leiterquerschnitt flexibel	2,5 mm ² ... 35 mm ²
Leiterquerschnitt starr	2,5 mm ² ... 35 mm ²
Leiterquerschnitt AWG	13 ... 2
Anschlussart	Gabelkabelschuh
Leiterquerschnitt flexibel	1,5 mm ² ... 16 mm ²

Defektfernmeldekontakt

Anschlussart	Steck-/Schraubanschluss über COMBICON
Schraubengewinde	M2
Anzugsdrehmoment	0,25 Nm
Abisolierlänge	7 mm

Leiterquerschnitt flexibel	0,14 mm ² ... 1,5 mm ²
Leiterquerschnitt starr	0,14 mm ² ... 1,5 mm ²
Leiterquerschnitt AWG	28 ... 16

Maße

Maßzeichnung	
Breite	35,6 mm
Höhe	95,2 mm
Tiefe	74,5 mm
Teilungseinheit	2 TE

Materialangaben

Farbe (Stecker)	lichtgrau (RAL 7035)
Farbe (Basiselement)	grau (RAL 7042)
Brennbarkeitsklasse nach UL 94	V-0
CTI-Wert des Materials	600
Isolierstoff	PA6.6-FR 20% GF PBT-FR
Materialgruppe	I
Material Gehäuse	PA 6.6-FR 20 % GF PBT-FR

Mechanische Eigenschaften

Mechanische Daten

Offene Seitenwand	Nein
-------------------	------

Schutzschaltung

Schutzpfade	L-N
	L-PE
	L-PEN
	N-PE (4+0)
Wirkungsrichtung	L-N / L-PEN
Nennspannung U_N	400 V AC (TN-C)
	400 V AC (IT)
Nennfrequenz f_N	50 Hz (60 Hz)
Höchste Dauerspannung U_C	440 V AC
Nennlaststrom I_L	125 A (< 55 °C)
Schutzleiterstrom I_{PE}	< 5 μ A
Nennableitstoßstrom I_n (8/20) μ s	35 kA
Maximaler Ableitstoßstrom I_{max} (8/20) μ s	50 kA

Blitzprüfstrom (10/350) μ s, Ladung	17,5 As
Blitzprüfstrom (10/350) μ s, spezifische Energie	310 kJ/ Ω
Blitzprüfstrom (10/350) μ s, Stromscheitelwert I_{imp}	35 kA
Folgestromlöschfähigkeit I_{fi}	50 kA
Kurzschlussfestigkeit I_{SCCR}	50 kA
Schutzpegel U_p	$\leq 2,5$ kV
Restspannung U_{res}	$\leq 2,5$ kV (bei I_n)
	$\leq 2,7$ kV (bei I_{max})
	≤ 2 kV (bei 17,5 kA)
	$\leq 1,7$ kV (bei 7 kA)
	$\leq 1,5$ kV (bei 3,5 kA)
TOV-Verhalten bei U_T	580 V AC (5 s / withstand mode)
	800 V AC (120 min / withstand mode)
	1640 V AC (200 ms / safe failure mode)
Ansprechzeit t_A	≤ 100 ns
Maximale Vorsicherung bei V-Durchgangsverdrahtung	125 A (gG)
Maximale Vorsicherung bei Stichleitungsverdrahtung	400 A (gG)

Umwelt- und Lebensdauerbedingungen

Umgebungsbedingungen

Schutzart	IP20 (nur bei Benutzung aller Klemmstellen)
Umgebungstemperatur (Betrieb)	-40 °C ... 80 °C
Umgebungstemperatur (Lagerung/Transport)	-40 °C ... 80 °C
Höhenlage	≤ 2000 m (amsl)
Zulässige Luftfeuchtigkeit (Betrieb)	5 % ... 95 %
Schock (Betrieb)	30g (Halbsinus / 11 ms / 3x $\pm X$, $\pm Y$, $\pm Z$)
Vibration (Betrieb)	5g (5 - 500 Hz / 2,5 h / X, Y, Z)

Zulassungen

UL-Spezifikationen

Maximale Dauerspannung MCOV	440 V AC
Kurzschlussfestigkeit (SCCR)	25 kA
Nennspannungsschutz VPR	1800 V
Nennableitstoßstrom I_n	20 kA
Schutzpfade	L-G
Nennspannung	400 V AC
Nennlaststrom I_L	50 A
Energieverteilungssystem	Single phase
Nennfrequenz	50/60 Hz
SPD Typ	2CA

UL Anzeige / Fernmeldung

Betriebsspannung	125 V AC
Betriebsstrom AC	1 A AC

2905987

<https://www.phoenixcontact.com/de/produkte/2905987>

UL-Anschlussdaten

Anzugsdrehmoment	40 lb _F ·in.
Leiterquerschnitt AWG	3 ... 2

Normen und Bestimmungen

Normen/Bestimmungen	IEC 61643-11
Hinweis	2011

EN 61643-11

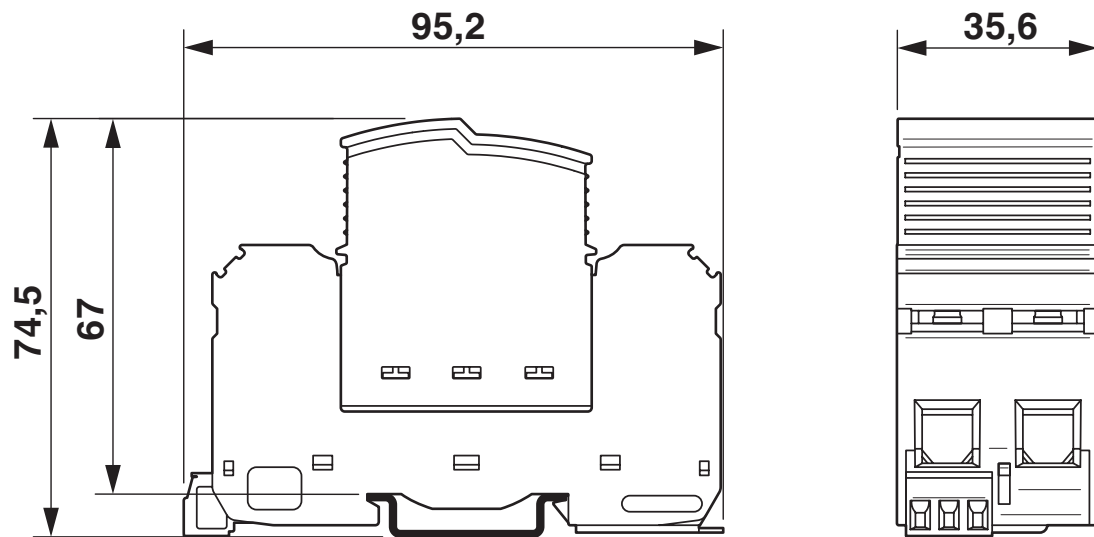
Normen/Bestimmungen	EN 61643-11
Hinweis	2012

Montage

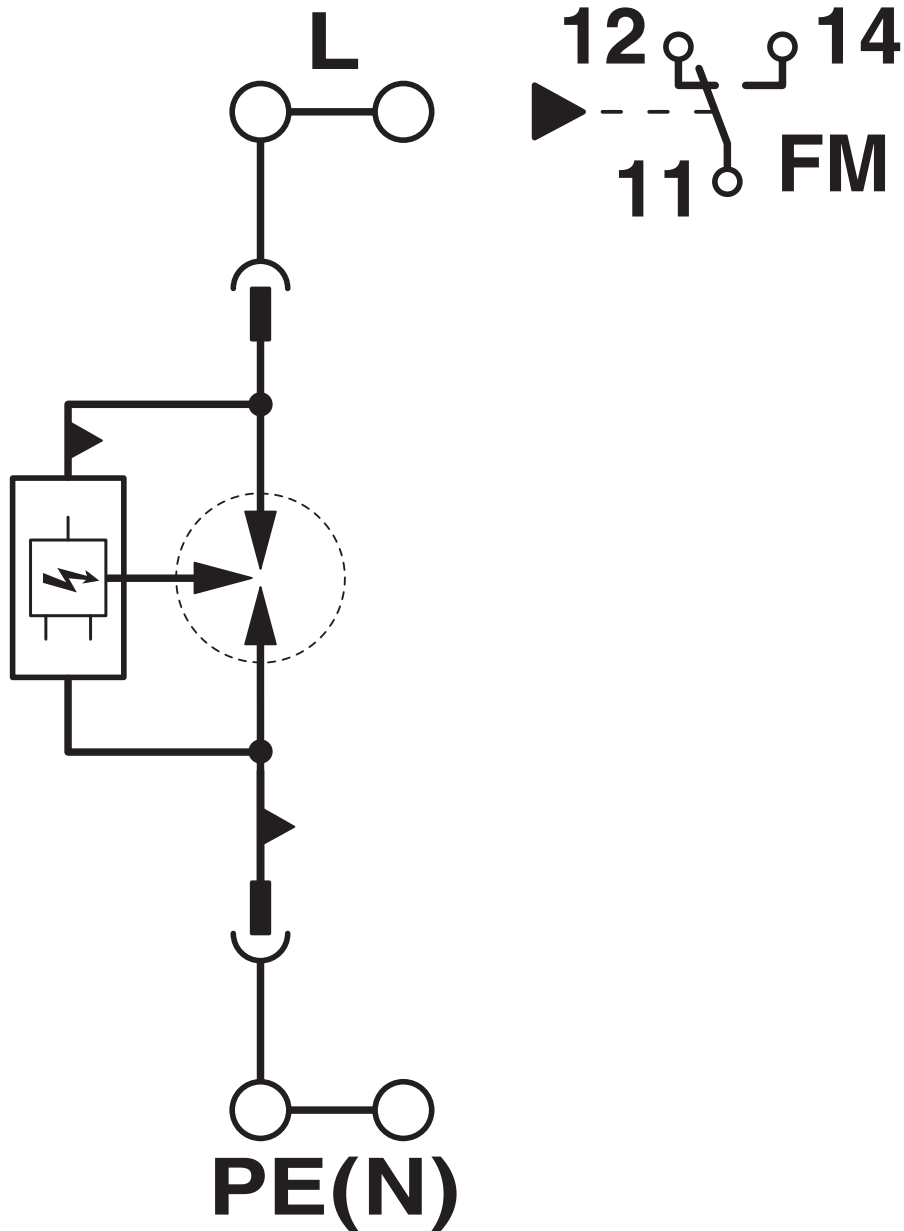
Montageart	Tragschiene: 35 mm
------------	--------------------

Zeichnungen

Maßzeichnung



Schaltplan



2905987

<https://www.phoenixcontact.com/de/produkte/2905987>

Zulassungen

📄 Zum Herunterladen von Zertifikaten besuchen Sie die Produktdetailseite: <https://www.phoenixcontact.com/de/produkte/2905987>



cUL Recognized

Zulassungs-ID: FILE E 330181



UL Recognized

Zulassungs-ID: FILE E 330181



IECEE CB Scheme

Zulassungs-ID: NL-40634

CCA

Zulassungs-ID: NTR-NL 7480



KEMA-KEUR

Zulassungs-ID: 2188430.01

UAE-RoHS

Zulassungs-ID: 23-10-88709

2905987

<https://www.phoenixcontact.com/de/produkte/2905987>

Klassifikationen

ECLASS

ECLASS-13.0	27171201
ECLASS-15.0	27171201

ETIM

ETIM 9.0	EC000381
----------	----------

UNSPSC

UNSPSC 21.0	39121600
-------------	----------

2905987

<https://www.phoenixcontact.com/de/produkte/2905987>

Environmental product compliance

EU RoHS

Erfüllt die Anforderungen nach RoHS-Richtlinie	Ja, Keine Ausnahmeregelungen
--	------------------------------

China RoHS

Environment friendly use period (EFUP)	EFUP-E
	Keine Gefahrstoffe über den Grenzwerten

EU REACH SVHC

Hinweis auf REACH-Kandidatenstoff (CAS-Nr.)	N,N-dimethylacetamide(CAS-Nr.: 127-19-5)
SCIP	a93267a7-07ae-4088-8304-d260920be55f

EF3.0 Klimawandel

CO2e kg	6,034 kg CO2e
---------	---------------

Phoenix Contact 2025 © - Alle Rechte vorbehalten

<https://www.phoenixcontact.com>

PHOENIX CONTACT Deutschland GmbH

Flachmarktstraße 8

D-32825 Blomberg

+49 52 35/3-1 20 00

info@phoenixcontact.de