

## MERKMALE

- Nylon Polyamid 6
- Verzinkte Stahlbolzen und Innengewinde aus Legierung
- Mattschwarze Oberfläche
- Betriebstemperaturbereich von -30 °C bis +85 °C.
- Schmelzpunkt: +215 °C.
- Tolerant gegenüber schwachen Säuren, mit ausgezeichneter Beständigkeit gegen chlorierte Kohlenwasserstoffe

## Schwarzer Klemmknopf mit mehreren Loben von RS Pro, M6

RS Best.-Nr. 686-109



Professionelle Produkte von RS bieten Ihnen hochwertige Teile in allen Produktkategorien. Unsere Produktpalette wurde von Ingenieuren getestet und bietet eine vergleichbare Qualität wie die führenden Marken, ohne einen Premium-Preis zu zahlen.

## Produktbeschreibung

Knöpfe werden in einer Vielzahl von Anwendungen in unserem täglichen Leben verwendet und erfüllen viele Funktionen, von der Verwendung als feste Griffe bis hin zum Festziehen, Lösen, Einstellen und Drücken anderer Komponenten oder Ausrüstungsteile. Sie werden in verschiedenen Anwendungen eingesetzt, von Industrie- und Baumaschinen bis hin zu Audio- und Visual Equipment. Knöpfe mit Außengewinde: M6 (RS 686092 ), M6 RS 686109 ), M8 RS 686115 ), M8 RS 686121 ), M10 RS 686137 ), M10 RS 686143 ).

Knöpfe mit Innengewinde: M5 RS 686159 ), M6 RS 686165 ), M8 RS 686171 ), M10 RS 686187 ).

Durchgangsgewinde: M6 RS 686193 )

## Allgemeine

<b>Gewinde</b>	M6
<b>Knopfform</b>	Mehrere Huben
<b>Montageart</b>	Gewindestift
<b>Gehäusematerial</b>	Phenol
<b>Einsatzmaterial</b>	Stahl
<b>Farbe</b>	Schwarz
<b>Anwendung</b>	Zugangstüren, Schubladen und Tafeln (Haushalt und Industrie), Klemmen und Befestigungen, Maschinen

## Mechanische

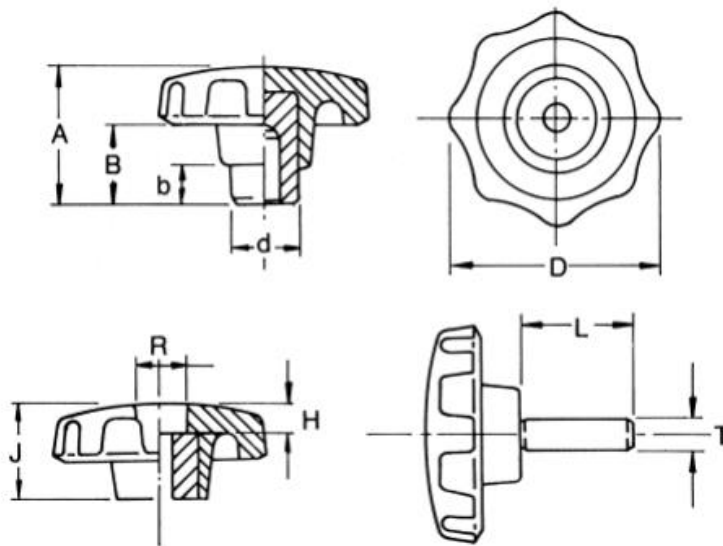
<b>Gewindedurchmesser</b>	6mm
<b>Gewindelänge</b>	30mm
<b>Knopfdurchmesser</b>	32mm
<b>Lochdurchmesser</b>	12mm
<b>Lochlänge</b>	17mm

## Zulassungen

<b>Konformität/Zertifizierung</b>	EN61340, BS771
-----------------------------------	----------------



**Dimensions:**



Dimensions (mm)					
T x L	Type/Insert	D	A	d1	B
M6 x 15	Male/Steel	32	27	12	17
M6 x 30	Male/Steel	32	27	12	17
M8 x 20	Male/Steel	44	29	14	16
M8 x 30	Male/Steel	44	29	14	16
M10 x 20	Male/Steel	57	38	19	22
M10 x 30	Male/Steel	57	38	19	22
M5 x 7.5	Female/Brass	32	27	12	17
M6 x 9	Female/Brass	32	27	12	17
M8 x 12	Female/Brass	44	29	14	16
M10 x 15	Female/Brass	44	29	14	16
M6 x 9	Through/Brass	32	27	12	17