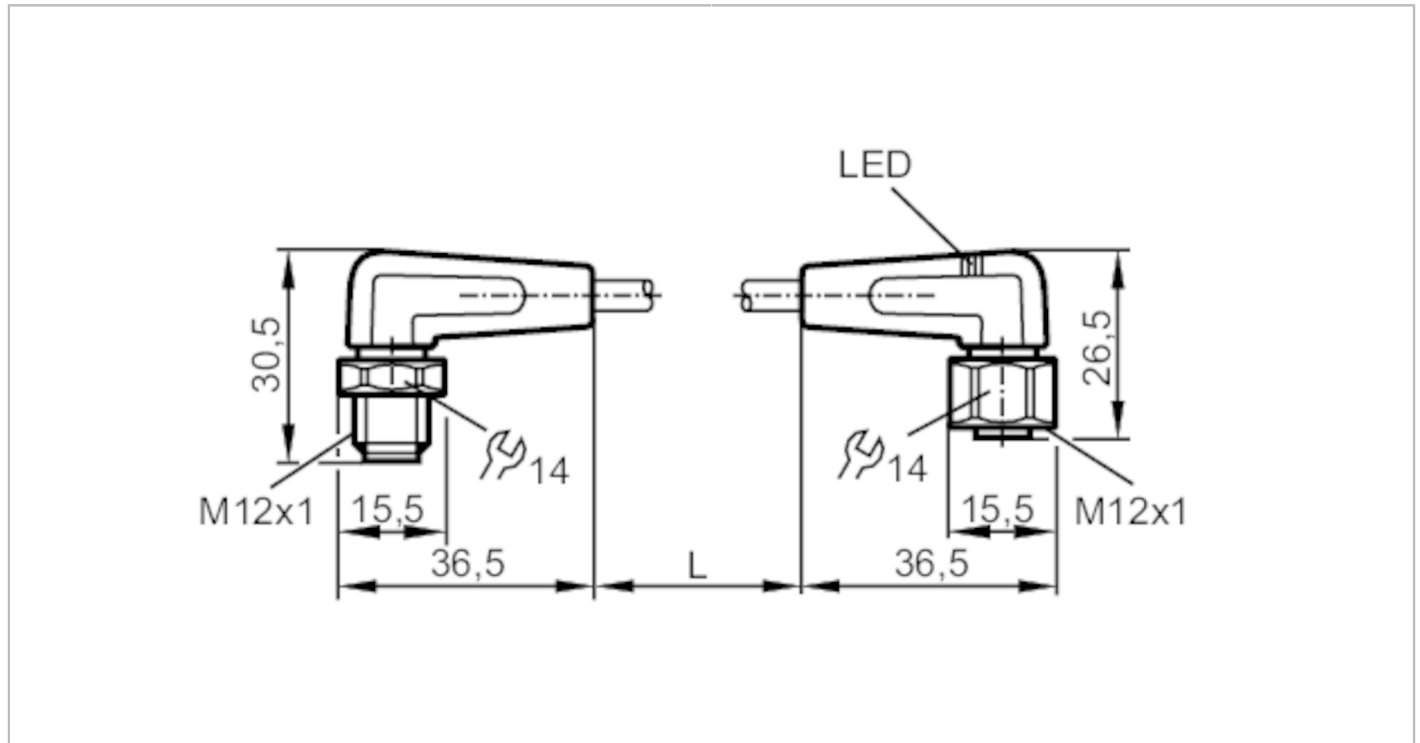


EVF083



Câble de connexion

VDOAH043VAS00,3P04STAH040VAS



Application	
Caractéristique spécifique	Sans silicone; Sans halogène; contacts dorés; Aptitude pour des câbles en mouvement
Application	zones aseptiques et humides dans l'industrie agroalimentaire
Sans silicone	oui
Données électriques	
Tension d'alimentation [V]	10...36 DC
Classe de protection	II
Courant de sortie total [A]	4
Sorties	
Technologie	PNP
Conditions d'utilisation	
Température ambiante [°C]	-25...100
Remarque sur la température ambiante	cULus: ...65 °C
Température ambiante en mouvement [°C]	0...100
Remarque sur la température ambiante (en mouvement)	cULus: ...65 °C
Indice de protection	IP 65; IP 67; IP 68; IP 69K
Données mécaniques	
Poids [g]	39,5
Dimensions [mm]	30,5 x 15,5 x 36,5
Matière du corps	PP
Matière écrou moleté	inox (1.4404 / 316L)

EVF083



Câble de connexion

VDOAH043VAS00,3P04STAH040VAS

Matière des joints	EPDM	
Aptitude pour des câbles en mouvement	oui	
Aptitude pour des câbles en mouvement	rayon de courbure en cas de pose flexible	min. 10 x diamètre du câble
	vitesse de passage	max. 3,3 m/s pour une longueur de passage horizontale et une accélération max. de 5 m/s ²
	cycles de courbure	> 1 Mio.
	sollicitation de torsion	± 180 °/m

Afficheurs / éléments de service

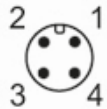
Indication	état de commutation	2 x LED, jaune
	fonctionnement	1 x LED, vert

Remarques

Unité d'emballage	1 pièces
-------------------	----------

Raccordement électrique - connecteur

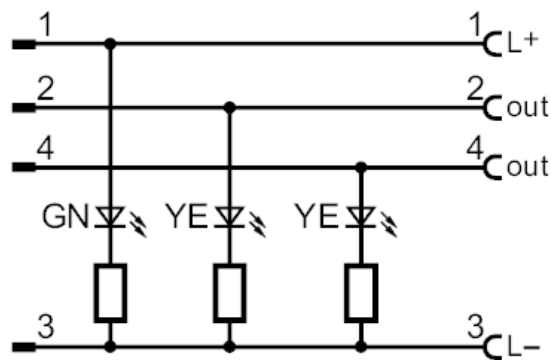
Connecteur: 1 x M12, coudé; codage: A; Corps: PP, gris; Verrouillage: inox (1.4404 / 316L); Contacts: doré; Couple de serrage: 0,6...1,2 Nm



Raccordement électrique

Câble: 0,3 m, MPPE, Sans halogène, gris, Ø 4,9 mm; 4 x 0,34 mm² (42 x Ø 0,1 mm)

Raccordement



EVF083



Câble de connexion

VDOAH043VAS00,3P04STAH040VAS

Raccordement électrique - Connecteur femelle

Connecteur: 1 x M12, coudé; codage: A; Corps: PP, noir transparent; Verrouillage: inox (1.4404 / 316L); Joint d'étanchéité: EPDM;
Contacts: doré; Couple de serrage: 0,6...1,5 Nm

