

### Série de roues D

Roues avec anneaux en caoutchouc noir, moyeu en matériel thermoplastique disponibles avec roulements à rouleaux ou bagues en nylon.

Divers type de roulement: bague.



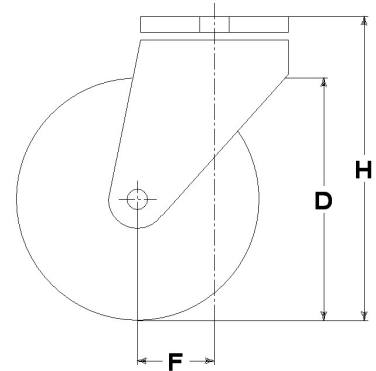
### Série de chape M22

Chapes series M22, moyennes, en tôle d'acier. Pivotement sur double anneaux de billes; zingué blanc.

Bague de réduction pour chape à trou central, idéale pour boulon à diamètre 10-12 mm.

### Données techniques

Diamètre de la roue	D	125 mm
Largeur du bandage	E	37,5 mm
Diamètre de l'alésage	d	12 mm
Poids article		0,880 kg
Longueur du moyeu	L	40 mm
Hauteur totale	H	153 mm
Diamètre des boulons de fixation	g	M10-12
Déport	F	40 mm
Largeur de la fourche	U	40 mm
Capacité de charge		90 kg



### Articles connexés

Remplacement roue: [13112](#)

Version avec pare-fils: [14312PFFB](#)

Version avec frein avant: [14312FRFB](#)

Version avec frein avant et pare-fils: [14312FRPFFB](#)

### CONSIDÉRATIONS GÉNÉRALES / RECOMMANDATIONS ET INSTRUCTIONS

Les textes cités et notre catalogue complet dans la version la plus actualisée sont disponibles sur notre site web [www.lagspa.it](http://www.lagspa.it). Les dimensions, descriptions, caractéristiques et illustrations sont fournies à titre indicatif et peuvent être modifiées sans préavis. Les produits illustrés n'impliquent nécessairement ni leur disponibilité en stock ni aucune obligation de notre part quant à l'exécution de leur fourniture. Les essais que nous effectuons se réfèrent à des produits originaux avec leurs accessoires originaux; le remplacement de l'un des éléments par un élément de production différente pourrait ne pas garantir les mêmes résultats et provoque donc automatiquement la déchéance de toutes garanties. **Pour toutes utilisations particulières, nous vous conseillons de vous adresser à notre service technique ([sales@lagspa.it](mailto:sales@lagspa.it)).**