

Reduzierhülsen

Reducing bushes

- Eine Veränderung des Rohrdurchmessers ist durch einfaches Wechseln der Reduzierhülsen möglich
- Bei den Kunststoffelementen können die Hülsen bereits mit der Bestellnummer ausgewählt werden und sind im Lieferumfang enthalten
- It is possible to modify the tube diameter by a simple exchange of the reducing bush
- The reducing bushes can be selected when ordering the plastic elements. It is therefore not necessary to order them separately

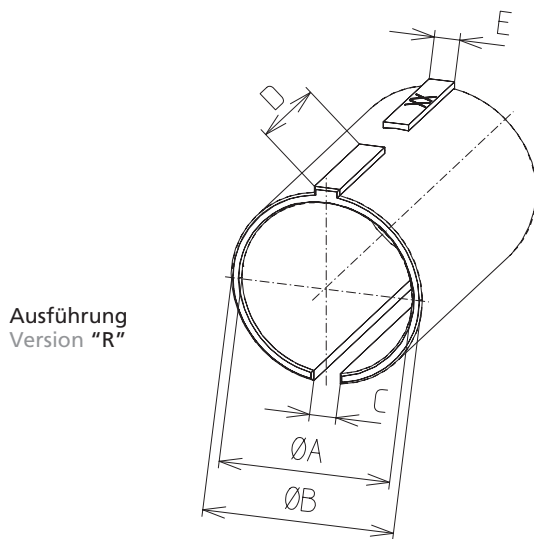
Material: verstärktes Polyamid

Material: reinforced polyamide

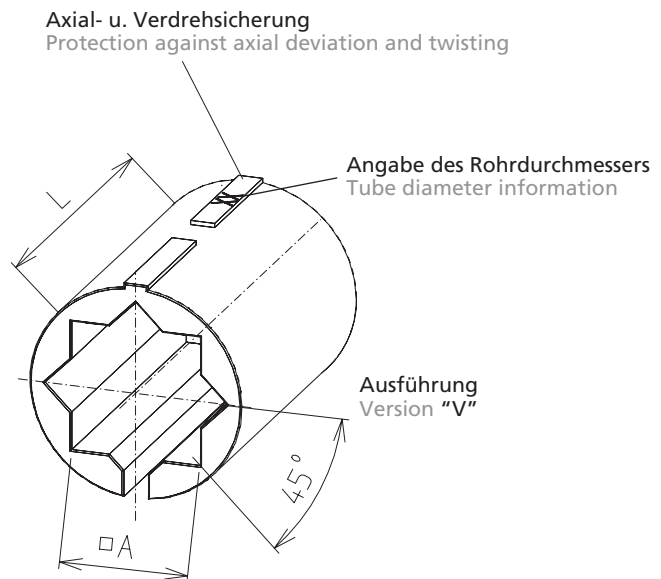


Lieferumfang:
Die Bestellnummer beinhaltet eine Verpackungseinheit.

Delivery set:
The code number contains one packaging unit.



Ausführung Version "R"



Ausführung Version "V"

[mm]

Code No.	Type	Ausführung version	Verpackungseinheit packaging	A+0,1	B	C	D	E	L	
9.6200 C C	12-18	R12	10 Stk. pcs.	12,25	18	2,5	11,9	2,4	30	
9.6209 C C	12-18	R13	10 Stk. pcs.	in Vorbereitung in preparation						
9.6201 C C	12-18	R14	10 Stk. pcs.	14,25	18	2,5	11,9	2,4	30	
9.6202 C C	12-18	R15	10 Stk. pcs.	15,25	18	2,5	11,9	2,4	30	
9.6203 C C	12-18	R16	10 Stk. pcs.	16,25	18	2,5	11,9	2,4	30	
9.6205 C C	12-18	V10	10 Stk. pcs.	10,25	18	2,5	11,9	2,4	30	
9.6204 B C	20-30	R20	5 Stk. pcs.	20,25	30	3,5	18,9	3,4	45	
9.6206 B C	20-30	R25	5 Stk. pcs.	25,25	30	3,5	18,9	3,4	45	
9.6208 B C	20-30	V20	5 Stk. pcs.	20,25	30	3,5	18,9	3,4	45	