

FL ISOLATOR 1000-RJ/RJ - Netzwerktrenner



2313915

<https://www.phoenixcontact.com/de/produkte/2313915>

Bitte beachten Sie, dass die in diesem PDF-Dokument angezeigten Daten aus unserem Online-Katalog generiert wurden. Bitte finden Sie die vollständigen Daten in der Benutzer-Dokumentation. Es gelten unsere Allgemeinen Nutzungsbedingungen für Downloads.



Passiver Netzwerkisolator zur galvanischen Trennung in Ethernet-Netzwerken. Zum Schutz von Ethernet-Geräten vor Potenzialunterschieden bis 4 kV. Einsetzbar für Übertragungsraten bis 1 GBit/s. Anschlussmöglichkeiten für zwei RJ45-Stecker.

Produktbeschreibung

Der **FL ISOLATOR** wird zur galvanischen Trennung in kupferbasierten Ethernet-Netzwerken eingesetzt. Potenzialunterschiede sind in industrieller Umgebung stets ein Problem für störsichere Datenübertragung. Durch die hochwertige Trennung bis 4 kV werden teure Ethernet-Geräte und Schnittstellen sicher geschützt. Somit wird eine deutliche Erhöhung der Störfestigkeit unter industrieller Beanspruchung erreicht.

Ihre Vorteile

- Keine Spannungsversorgung notwendig
- Spannungsfestigkeit bis 4 kV
- Schutz vor aggressiven Umwelteinflüssen in besonders rauer industrieller Umgebung durch lackierte Leiterplatte
- Zulassung für Bahnanwendungen (rollendes Material) gemäß EN 50155 und EN 50121
- Galvanische Trennung der Datenleitungen und der Kabelabschirmung
- Erweiterter Temperaturbereich von -25 °C ... +85 °C
- Montage auf EN-Tragschiene
- Übertragungsrate bis 1000 MBit/s
- Dauerhafte Isolationsspannung von 250 VRMS
- Schiffbauzulassung nach DNV GL

Kaufmännische Daten

Artikelnummer	2313915
Verpackungseinheit	1 Stück
Mindestbestellmenge	1 Stück
Verkaufsschlüssel	M2 - Netzwerktechnik
Produktschlüssel	DNC332
GTIN	4046356574563
Gewicht pro Stück (inklusive Verpackung)	118,5 g
Gewicht pro Stück (exklusive Verpackung)	118,5 g
Zolltarifnummer	85176990
Ursprungsland	DE

Technische Daten

Hinweise

Hinweis zur Anwendung

Hinweis zur Anwendung	Nur für den industriellen Einsatz
-----------------------	-----------------------------------

Artikeleigenschaften

Produkttyp	Netzwerkisolator
MTBF	5446 Jahre (Telcordia-Standard, Temperatur 25 °C, Arbeitszyklus 21% (5 Tage pro Woche, 8 Std pro Tag))
	2959 Jahre (Telcordia-Standard, Temperatur 40 °C, Arbeitszyklus 34,25 % (5 Tage pro Woche, 12 Std pro Tag))

Elektrische Eigenschaften

Galvanische Trennung	Ethernet // Ethernet
Isolationsspannung Eingang/Ausgang	250 V _{eff}
Prüfspannung Datenschnittstelle/Datenschnittstelle	4 kV AC (50 Hz, 1 min.)

Anschlussdaten

Versorgung

Anzugsdrehmoment	0,56 Nm ... 0,79 Nm
------------------	---------------------

Schnittstellen

Signal	Ethernet
	PROFINET

Daten: Ethernet-Schnittstelle, 10/100/1000Base-T(X) nach IEEE 802.3

Serielle Übertragungsrate	10/100/1000 MBit/s
Anschlussart	RJ45-Buchse
Anzahl der Kanäle	1
Übertragungslänge	≤ 100 m (Gesamtlänge über beide Ports (abhängig von Datenrate und verwendeter Leitung))

Daten: Ethernet-Schnittstelle, 10/100/1000Base-T(X) nach IEEE 802.3

Serielle Übertragungsrate	10/100/1000 MBit/s
Anschlussart	RJ45-Buchse
Anzahl der Kanäle	1

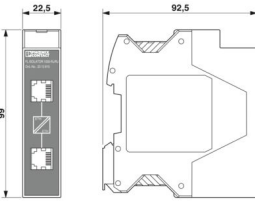
Maße

FL ISOLATOR 1000-RJ/RJ - Netzwerktrenner



2313915

<https://www.phoenixcontact.com/de/produkte/2313915>

Maßzeichnung	
Breite	22,5 mm
Höhe	99 mm
Tiefe	92 mm

Materialangaben

Farbe (Gehäuse)	grün (RAL 6021)
Material (Gehäuse)	PA 6.6-FR

Mechanische Prüfungen

Vibrationsfestigkeit nach EN 60068-2-6/IEC 60068-2-6	Vibration (Betrieb): 5g, 10 ... 150 Hz, 2,5 h, in XYZ-Richtung
Schock nach EN 60068-2-27/IEC 60068-2-27	Schock (Betrieb): 25g, 11 ms Dauer, Halbsinus-Schockimpuls

Umwelt- und Lebensdauerbedingungen

Umgebungsbedingungen

Schutzart	IP20
Umgebungstemperatur (Betrieb)	-25 °C ... 75 °C
Umgebungstemperatur (Lagerung/Transport)	-25 °C ... 85 °C
Höhenlage	≤ 5000 m (Einschränkung siehe Herstellererklärung für Höhenbetrieb)
Zulässige Luftfeuchtigkeit (Betrieb)	10 % ... 95 % (keine Betauung)
Zulässige Luftfeuchtigkeit (Lagerung/Transport)	5 % ... 95 % (keine Betauung)

Zulassungen

CE

Zertifikat	CE-konform
------------	------------

UL, USA / Kanada

Kennzeichnung	508 Listed
---------------	------------

Schadgastest

Kennzeichnung	ISA-S71.04-1985 G3 Harsh Group A
---------------	----------------------------------

Schiffbau

Kennzeichnung	DNV GL
---------------	--------

Schiffbau-Daten

Temperature	B
Humidity	A
Vibration	A

EMC	B
Enclosure	Required protection according to the Rules shall be provided upon installation on board

EMV-Daten

Elektromagnetische Verträglichkeit	Konformität zur EMV-Richtlinie 2014/30/EU
------------------------------------	---

Entladung statischer Elektrizität

Normen/Bestimmungen	EN 61000-4-2
---------------------	--------------

Elektromagnetisches HF-Feld

Normen/Bestimmungen	EN 61000-4-3
---------------------	--------------

Elektromagnetisches HF-Feld

Frequenzbereich	26 MHz ... 3 GHz (Prüfschärfegrad 3)
Feldstärke	20 V/m
Bemerkung	Kriterium A

Schnelle Transienten (Burst)

Normen/Bestimmungen	EN 61000-4-4
---------------------	--------------

Leitungsgeführte Beeinflussung

Normen/Bestimmungen	EN 61000-4-6
---------------------	--------------

Leitungsgeführte Beeinflussung

Frequenzbereich	0,15 MHz ... 80 MHz
Bemerkung	Kriterium A
Spannung	10 V

Störaussendung

Normen/Bestimmungen	EN 61000-6-4
Funkstörspannung nach EN 55011	Klasse B Einsatzgebiet Industrie und Wohnbereich
Funkstörstrahlung nach EN 55011	Klasse B Einsatzgebiet Industrie und Wohnbereich

Normen und Bestimmungen

Normen/Bestimmungen	EN 50121 und EN 50155 (für Bahnanwendungen)
---------------------	---

Montage

Montageart	Tragschienenmontage
------------	---------------------

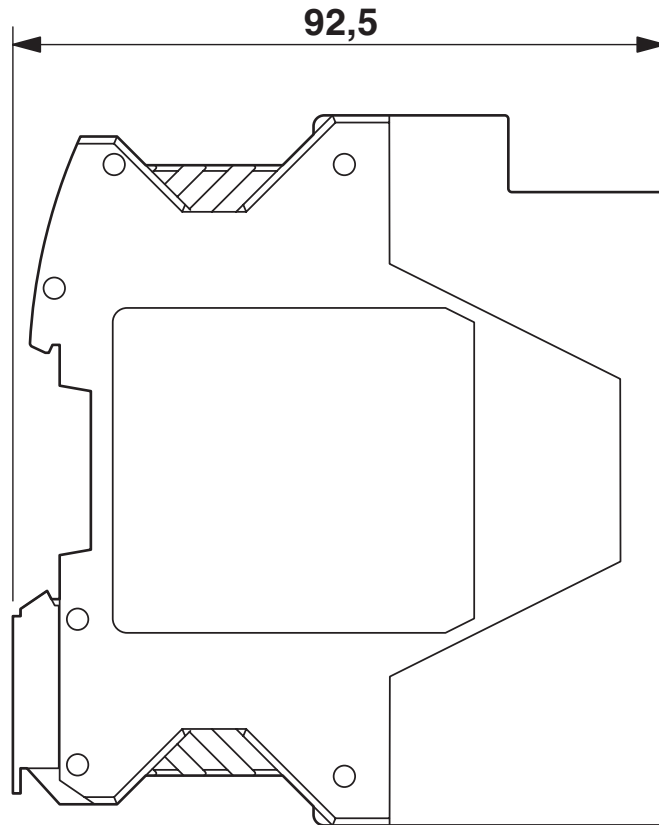
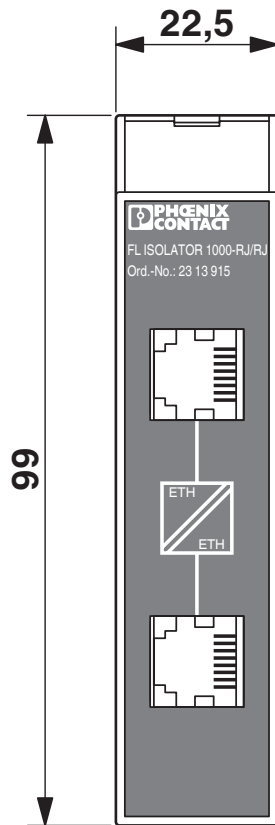
FL ISOLATOR 1000-RJ/RJ - Netzwerktrenner

2313915

<https://www.phoenixcontact.com/de/produkte/2313915>

Zeichnungen

Maßzeichnung



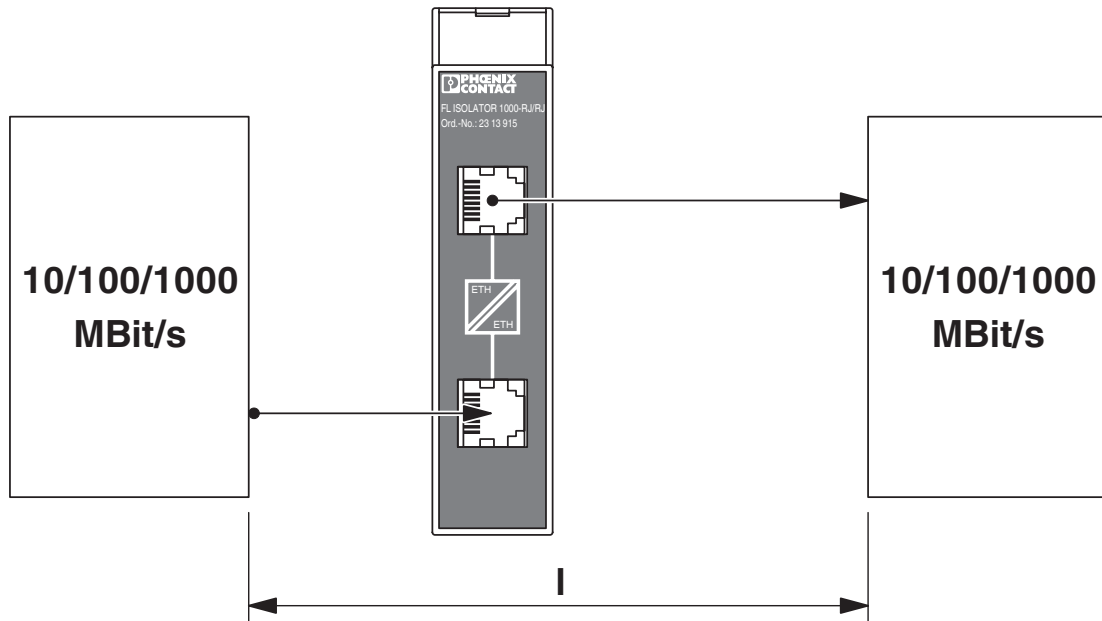
Gehäuseabmessungen

FL ISOLATOR 1000-RJ/RJ - Netzwerktrenner

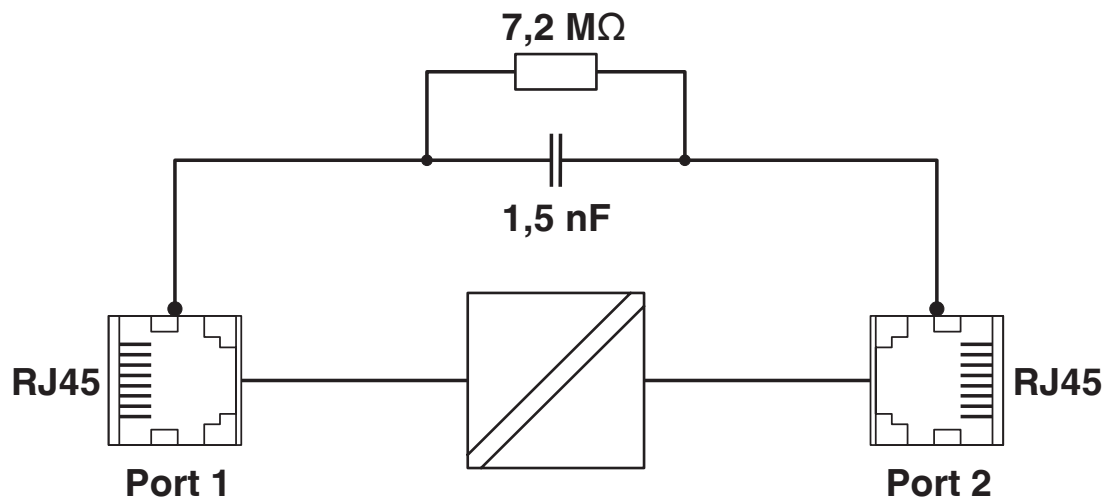
2313915

<https://www.phoenixcontact.com/de/produkte/2313915>

Schemazeichnung



Blockschaltbild



FL ISOLATOR 1000-RJ/RJ - Netzwerktrenner



2313915

<https://www.phoenixcontact.com/de/produkte/2313915>

Zulassungen

🔗 Zum Herunterladen von Zertifikaten besuchen Sie die Produktdetailseite: <https://www.phoenixcontact.com/de/produkte/2313915>



DNV GL

Zulassungs-ID: TAA00001KR



cULus Listed

Zulassungs-ID: E238705

FL ISOLATOR 1000-RJ/RJ - Netzwerktrenner



2313915

<https://www.phoenixcontact.com/de/produkte/2313915>

Klassifikationen

ECLASS

ECLASS-13.0	27240692
ECLASS-15.0	27240692

ETIM

ETIM 9.0	EC002584
----------	----------

UNSPSC

UNSPSC 21.0	39121400
-------------	----------

2313915

<https://www.phoenixcontact.com/de/produkte/2313915>

Environmental product compliance

EU RoHS

Erfüllt die Anforderungen nach RoHS-Richtlinie	Ja
Ausnahmeregelungen soweit bekannt	7(c)-I

China RoHS

Environment friendly use period (EFUP)	EFUP-50
	Eine artikelbezogene China RoHS Deklarationstabelle finden Sie im Downloadbereich zum jeweiligen Artikel unter „Herstellereklärung“. Für alle Artikel mit EFUP-E wird keine China RoHS Deklarationstabelle ausgestellt und benötigt.

EU REACH SVHC

Hinweis auf REACH-Kandidatenstoff (CAS-Nr.)	Kein Stoff mit einem Massenanteil von mehr als 0,1 %
---	--

Phoenix Contact 2025 © - Alle Rechte vorbehalten
<https://www.phoenixcontact.com>

PHOENIX CONTACT Deutschland GmbH
Flachmarktstraße 8
D-32825 Blomberg
+49 52 35/3-1 20 00
info@phoenixcontact.de