

# EVC535



## Câble avec prise femelle

ADOAH050MSS0002C05



### Application

Caractéristique spécifique	Sans silicone; Sans halogène; contacts dorés; câble blindé; Aptitude pour des câbles en mouvement
Application	Applications industrielles / automatisation industrielle; Utilisation dans les machines-outils et les lubrifiants-réfrigérants
Sans silicone	oui

### Données électriques

Tension d'alimentation [V]	< 30 AC / < 36 DC
Classe de protection	III
Courant de sortie total [A]	4
Courant de sortie total (UL) [A]	3

### Conditions d'utilisation

Température ambiante [°C]	-25...90
Remarque sur la température ambiante	cULus: ...75 °C
Température ambiante en mouvement [°C]	-25...90
Remarque sur la température ambiante (en mouvement)	cULus: ...75 °C
Indice de protection	IP 65; IP 67; IP 68; IP 69K

### Données mécaniques

Poids [g]	100,5
Dimensions [mm]	26,5 x 15,5 x 36,5
Matière du corps	TPU
Matière écrou moleté	laiton, nickelé

# EVC535



## Câble avec prise femelle

ADOAH050MSS0002C05

Matière des joints	FKM	
Aptitude pour des câbles en mouvement	oui	
Aptitude pour des câbles en mouvement	rayon de courbure en cas de pose flexible	min. 10 x diamètre du câble
	vitesse de passage	max. 3,3 m/s pour une longueur de passage horizontale et une accélération max. de 5 m/s <sup>2</sup>
	cycles de courbure	≥ 2 Mio.
	sollicitation de torsion	± 180 °/m

### Remarques

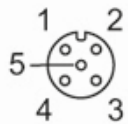
Unité d'emballage 1 pièces

### Raccordement électrique

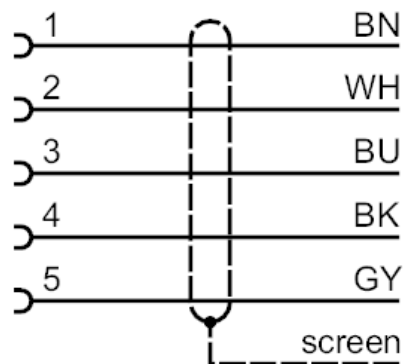
Câble: 2 m, PUR, Sans halogène, noir, Ø 4,9 mm, blindé; 5 x 0,25 mm<sup>2</sup> (32 x Ø 0,1 mm )

### Raccordement électrique - Connecteur femelle

Connecteur: 1 x M12, coudé; codage: A; Corps: TPU, orange; Verrouillage: laiton, nickelé; Joint d'étanchéité: FKM; Contacts: doré; Couple de serrage: 0,6...1,5 Nm; Prolongateur blindé: blindage non raccordé



### Raccordement



Couleurs des fils conducteurs :

BK = noir  
BN = brun  
BU = bleu  
GY = gris  
WH = blanc