

Câble de réseau - NBC-R4QC/2,0-94B/R4QC



1408966

<https://www.phoenixcontact.com/fr/produits/1408966>

Veillez tenir compte du fait que les données affichées dans ce document PDF proviennent de notre catalogue en ligne. Vous trouverez les données complètes dans la documentation utilisateur. Nos conditions générales d'utilisation des téléchargements sont applicables.



Câble Ethernet préconfectionné, blindé, 4 paires, AWG 26 flexible (7 fils), RAL 5021 (bleu d'eau), connecteur mâle RJ45/IP67 boîtier plastique Push-Pull sur connecteur mâle RJ45/IP67 boîtier plastique Push-Pull, Line, longueur : 2 m

Données commerciales

Référence	1408966
Conditionnement	1 Unité(s)
Commande minimum	1 Unité(s)
Remarque	Fabrication à la commande (pas de reprise)
Clé de vente	ABNEAJ
Product key	ABNEAJ
Page catalogue	Page 401 (C-2-2019)
GTIN	4046356856942
Poids par pièce (emballage compris)	155,9 g
Poids par pièce (hors emballage)	103,98 g
Numéro du tarif douanier	85444210
Pays d'origine	PL

Caractéristiques techniques

Propriétés du produit

Type de produit	Câble de données préconfectionné
Nombre de pôles	8
Nombre de sorties de câble	1
Nombre de prises	1
Blindé	oui
Sortie du câble	droit

Propriétés d'isolation

Degré de pollution	2
--------------------	---

Signalisation DEL

Affichage d'état	Non
Présence d'un affichage d'état	Non

Propriétés électriques

Tension de référence (III/3)	72 V (DC)
Tension nominale U_N	48 V
Intensité nominale I_N	1 A
Support de transmission	Cuivre

Indications sur les matériaux

Classe d'inflammabilité selon UL 94	V2
-------------------------------------	----

Connecteur

Cycles d'enfichage	≥ 200
--------------------	-------

Raccordement 1

Couleur surface de prise	noir
Matériau	CuSn (Contact)
	Ni/Au (Surface des contacts)
	PC (Porte-contacts)
	PA GF (Boîtiers)
Cycles d'enfichage	≥ 750
Indice de protection	IP67
Température ambiante (fonctionnement)	-40 °C ... 70 °C

Raccordement 2

Couleur surface de prise	noir
Matériau	CuSn (Contact)
	Ni/Au (Surface des contacts)
	PC (Porte-contacts)
	PA GF (Boîtiers)

Câble de réseau - NBC-R4QC/2,0-94B/R4QC



1408966

<https://www.phoenixcontact.com/fr/produits/1408966>

Cycles d'enfichage	≥ 750
Température ambiante (fonctionnement)	-40 °C ... 70 °C

Câble/conducteur

Longueur du câble	2,00 m
Poids de gaine	44,00 kg/km
Type	Ethernet
Structure de câble	4x2xAWG26/7 ; S/FTP
Diamètre extérieur du câble	6,40 mm
Gaine extérieure, matériau	PUR
Gaine extérieure, coloris	bleu lagon RAL 5021
Matériau conducteur	Cordon Cu nu
Structure du conducteur ligne de signal	7x 0,16 mm
AWG ligne de signaux	26
Diamètre de fil avec isolant	1 mm
Fil, coloris	blanc-bleu, blanc-orange, blanc-vert, blanc-marron
Impédance d'onde	100 Ω ±5 % (pour 100 MHz)
Plus petit rayon de flexion, pose fixe	min. 32 mm
Plus petit rayon de flexion, pose souple	min. 32 mm (Câble, pose souple)
Plus petit rayon de flexion, pose fixe	min. 32 mm
Plus petit rayon de flexion, pose souple	min. 32 mm (Câble, pose souple)

Conditions ambiantes

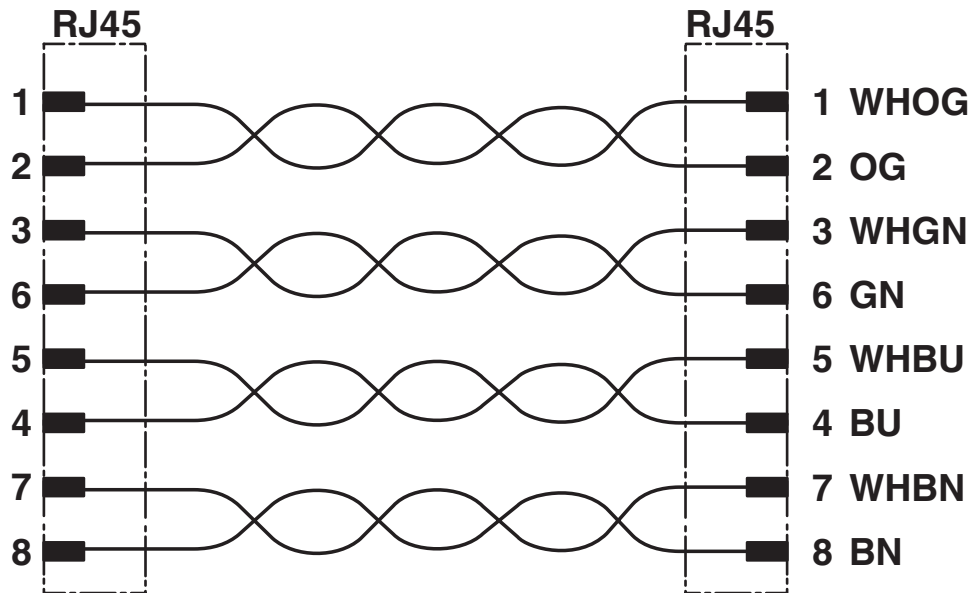
Indice de protection	IP67 (Connecteur RJ45)
Indice de protection	IP65/IP67
Température ambiante (fonctionnement)	-40 °C ... 70 °C (Connecteur RJ45)

Normes et spécifications

Normes/précriptions	CEI PAS 61076-3-117
---------------------	---------------------

Dessins

Schéma de connexion



Dessin schématique

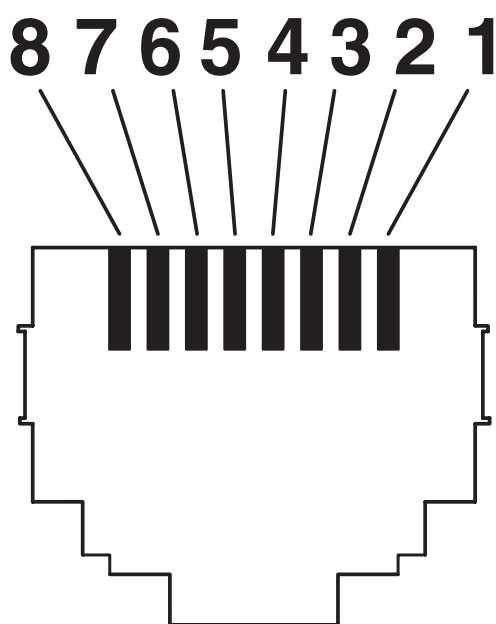


Schéma des pôles connecteur mâle RJ45

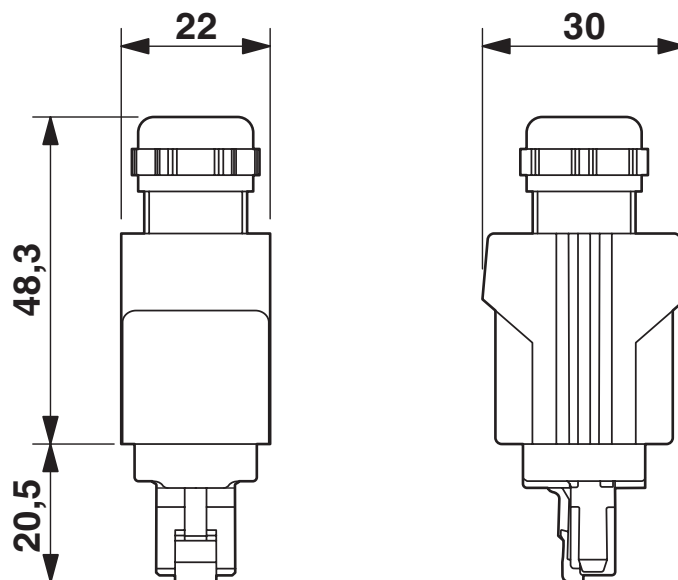
Câble de réseau - NBC-R4QC/2,0-94B/R4QC

1408966

<https://www.phoenixcontact.com/fr/produits/1408966>



Dessin coté



Connecteur mâle RJ45 Push-Pull, IP67

Câble de réseau - NBC-R4QC/2,0-94B/R4QC



1408966

<https://www.phoenixcontact.com/fr/produits/1408966>

Homologations



EAC

Identifiant de l'homologation: 19060508



EAC

Identifiant de l'homologation: B.00385/20

Câble de réseau - NBC-R4QC/2,0-94B/R4QC



1408966

<https://www.phoenixcontact.com/fr/produits/1408966>

Classifications

ECLASS

ECLASS-9.0	27060308
ECLASS-10.0.1	27060308
ECLASS-11.0	27060308

ETIM

ETIM 8.0	EC002599
----------	----------

UNSPSC

UNSPSC 21.0	26121600
-------------	----------

Câble de réseau - NBC-R4QC/2,0-94B/R4QC



1408966

<https://www.phoenixcontact.com/fr/produits/1408966>

Conformité environnementale

China RoHS

Période d'utilisation conforme : illimitée = EFUP-e

Aucune substance dangereuse dépassant les valeurs seuils ;

Phoenix Contact 2022 © - Tous droits réservés

<https://www.phoenixcontact.com>

PHOENIX CONTACT SAS

52 Boulevard de Beaubourg Emerainville

77436 Marne La Vallée Cedex 2 France

+33 (0) 1 60 17 98 98

documentation@phoenixcontact.fr